

Открытое Акционерное Общество
«Волгограднефтемаш»

ОКПД 2 28.14.13.131

**КРАН ШАРОВОЙ
DN700 PN до 12,5 МПа**

Руководство по монтажу, наладке,
эксплуатации и техническому обслуживанию

МВ 39183-700 ЭГ РЭ



Содержание

| | |
|--|----|
| Введение..... | 3 |
| 1.Описание и работа..... | 4 |
| 1.1. Назначение..... | 4 |
| 1.2. Техническая характеристика..... | 4 |
| 1.3. Состав изделия..... | 5 |
| 1.4. Устройство и работа шарового крана..... | 5 |
| 1.5. Устройство и работа составных частей шарового крана..... | 6 |
| 1.6. Комплектность поставки..... | 7 |
| 1.7. Маркировка и пломбирование..... | 7 |
| 1.8. Упаковка и консервация..... | 8 |
| 2. Инструкция по эксплуатации..... | 9 |
| 2.1. Общие указания..... | 9 |
| 2.2. Меры безопасности..... | 9 |
| 2.3. Монтаж и пусконаладочные работы крана..... | 10 |
| 2.4. Наладка крана..... | 11 |
| 2.5. Эксплуатация крана..... | 12 |
| 3. Техническое обслуживание..... | 12 |
| 3.1. Общие указания..... | 12 |
| 3.2. Меры безопасности..... | 12 |
| 3.3. Порядок проведения технического обслуживания..... | 13 |
| 4. Текущий ремонт..... | 13 |
| 4.1. Общие указания..... | 13 |
| 4.2. Меры безопасности при ремонте..... | 14 |
| 4.3. Текущий ремонт составных частей изделия..... | 14 |
| 5. Правила хранения..... | 15 |
| 6. Транспортирование..... | 15 |
| 7. Показатели надежности..... | 16 |
| 8. Сведения об утилизации..... | 16 |
| Таблица 2 - Неисправности и методы их устранения..... | 17 |
| Рисунки | 18 |
| Приложение А. Перечень основных уплотнительных деталей..... | 24 |
| Приложение Б. Перечень мест и деталей шарового крана подземного исполнения, подлежащих изоляционному покрытию Заказчиком в процессе монтаж | 25 |
| Приложение Б1. Перечень мест и деталей шарового крана, не подлежащих контролю на диэлектрическую сплошность..... | 25 |
| Приложение В. Уплотнительные материалы (пасты) для устранения утечек газа через затвор, консервация внутренних полостей крана, промывка каналов подвода смазок и нормы расхода материалов..... | 26 |
| Приложение Г. Ссылочные нормативные документы..... | 27 |

ВВЕДЕНИЕ

Настоящее руководство по монтажу, наладке, эксплуатации и техническому обслуживанию (далее руководство) предназначено для ознакомления обслуживающего персонала с устройством кранов шаровых (далее кранов), их работой, основными техническими данными и служит руководством по хранению, монтажу, эксплуатации и технике безопасности при проведении монтажных, эксплуатационных и регламентных работ.

ВНИМАНИЕ!

При монтаже, строповке, эксплуатации и ремонте кранов необходимо также строго выполнять требования руководства по монтажу на электрогидропривод, входящий в состав крана.

Нарушение требований РЭ может привести к преждевременному выходу из строя шарового крана и электрогидропривода, а также представляет опасность для жизни и здоровья обслуживающего персонала и окружающей среды.

К обслуживанию кранов допускаются работники, соответствующие требованиям п.3.2 настоящего РЭ. Краны должны эксплуатироваться в полном соответствии с настоящим РЭ.

Кроме настоящего руководства при монтаже, наладке, эксплуатации и техническом обслуживании кранов необходимо руководствоваться нормативно-техническими и руководящими документами, действующими в эксплуатирующей организации.

В связи с постоянной работой по совершенствованию шаровых кранов в конструкцию могут быть внесены незначительные изменения, не отраженные в настоящем издании.

1 ОПИСАНИЕ И РАБОТА

1.1 Назначение

1.1.1 Шаровые краны применяются в качестве запорной арматуры на трубопроводах транспортирующих газ, на пунктах сбора и подготовки газа, на компрессорных станциях.

1.1.2 Краны изготавливаются с концами под приварку и комплектуются электрогидроприводами.

1.1.3 Условия эксплуатации кранов в соответствии с разделом 5 СТО Газпром 2-4.1-212 с сейсмичностью до 9 баллов по ГОСТ 30546.1.

Допускается кратковременное понижение температуры окружающей среды (для всех климатических исполнений) до значений абсолютного минимума в соответствии с ГОСТ 15150.

1.1.4 Рабочая среда:

- неагрессивный природный газ, содержащий жидкие углеводороды, этиленгликоль, метанол, турбинные масла;

- попутный нефтяной газ, не вызывающий коррозии металла.

Номинальное давление газа PN до 8,0 МПа (80кгс/см²).

Температура рабочей среды:

- от минус 40°С до плюс 80°С – для исполнения У1,
- от минус 60°С до плюс 80°С – для исполнения ХЛ1.

Возможно кратковременное повышение температуры газа до плюс 100°С продолжительностью не более двух часов один раз в полгода.

Содержание механических примесей до 10мг/нм³ с размером отдельных частиц до 1мм.

Влага и конденсат до 1500 мг/нм³.

Скорость рабочей среды - не более 20 м/с.

1.2 Техническая характеристика

1.2.1 Основные габаритные размеры кранов приведены на рисунках 1, 1а, 1б.

1.2.2 Герметичность затворов кранов соответствует классу «А» ГОСТ Р 54808 (видимых протечек нет).

1.2.3 Привод обеспечивает крутящий момент, позволяющий производить полное открытие крана при одностороннем дифференциальном давлении на шаровом затворе равным 2,0 МПа (20 кгс/см²), а также обеспечивает страгивание пробки при наличии дифференциальных давлений равных PN на обоих седлах.

1.2.4 При отсутствии электропитания привода открытие (закрытие) шарового затвора крана осуществляется с помощью гидроаккумуляторов, обеспечивающих как минимум 3 цикла перестановок.

1.2.5 Конструкция кранов обеспечивает возможность принудительного подвода уплотнительной смазки в зону уплотнения кольцевых седел и шпинделя в случае потери герметичности.

Клапана имеют единую конструкцию и обеспечивают быстросъемное подсоединение адаптера набивного устройства.

1.2.6 Кольцевые уплотнительные седла крана обеспечивают герметичность при давлениях от 0,6 МПа (6 кгс/см²) до 1,1 РН.

1.2.7 Направление рабочей среды - любое.

1.2.8 Краны выполнены полнопроходными и обеспечивают прохождение через них очистных и диагностических устройств.

1.2.9 Краны имеют **дополнительную линию**, соединяющую трубопровод импульсного газа с дренажем и служит для выравнивания давления в корпусе закрытого крана с основным трубопроводом, если перепад давлений составляет более 2,0 МПа (20 кгс/см²).

ВНИМАНИЕ! Кран дополнительной линии должен быть постоянно закрыт.

1.3 Состав изделия

Шаровой кран состоит из следующих составных частей (см. рисунки 1, 1а, 1б):

- кран 1;
- электрогидропривод 2 (далее ЭГП);
- узел сброса давления и конденсата 6;
- гайка (заглушка) 14;
- дополнительный трубопровод 16, для выравнивания давления в корпусе крана;
- штуцер набивочный с клапаном обратным 15;
- кран шаровой 8 дополнительного трубопровода 16;
- штуцер с заглушкой 5.
- переходник 4 (см. рисунок 1);
- пальцев 3 и 7 (см. рисунок 1);
- крепежа 11, 12, 13, 17, 18, 19 (см. рисунок 1);
- уплотнительных элементов 9 и 10,
- колонны 20 и удлинителя 21 (для кранов подземной установки) (см. рисунок 1б);
- трубопроводов обвязки (для кранов подземной установки) (см. рисунок 1б);
 - трубопровода подачи смазки в затвор крана 22;
 - трубопровода подачи смазки в уплотнение шпинделя 23.

1.4 Устройство и работа шарового крана

1.4.1 Шаровой кран предназначен для полного перекрытия транспортируемой среды в трубопроводе.

1.4.2 Управление шаровым краном может осуществляться следующими способами:

- дистанционным с пульта управления;
- местным с использованием узла управления;
- ручным с использованием гидроаккумулятора.

Монтаж, эксплуатация, процесс открытия и закрытия крана, техобслуживание изложены в «Инструкции по монтажу, эксплуатации и техобслуживанию компактных электрогидравлических приводов» или в «Руководстве по монтажу, наладке, эксплуатации и техническому обслуживанию» в зависимости от комплектации крана.

1.4.3 На корпусе крана имеется девять точек подвода уплотнительной пасты (по четыре на каждое седло и одна к шпинделю).

Каждая из точек подвода уплотняющей пасты снабжена обратным клапаном с концом для подсоединения набивочного устройства и закрыта крышкой.

1.5 Устройство и работа составных частей шарового крана

1.5.1 Кран (см. рисунок 2) состоит из следующих основных узлов и деталей:

- корпуса 1, сваренного из двух полукорпусов, концы которых выполнены под приварку к магистральному трубопроводу;
- шаровой пробки 5, установленной в корпусе на опорных плитах 4 с подшипниками скольжения 3 и 9 и центрирующими пальцами 10;
- «Седла» с уплотнительными кольцами 8, 18 и 19 поджимающихся к шаровой пробке 5 пружинами 11;
- шпинделя 6, установленного во фланец 2 и соединенного с шаровой пробкой двумя пальцами 32;
- уплотнение шпинделя состоит из втулки сальника 26, уплотнительных элементов 16 и 17, колец 27, 28, 29, 31;
- уплотнение шпинделя поджато фланцем 25 с помощью шпилек 24 и гаек 23;
- обратных клапанов 15;
- пробки 30 для выпуска воздуха при гидроиспытаниях и фиксации втулки сальника 26 от проворота.

Работа крана осуществляется следующим образом:

Шаровая пробка 5, поворачиваясь на 90° перекрывает поток транспортируемой среды. Пробка 5 установлена в корпусе 1 на двух плитах 4 с подшипниками скольжения 3 и 9. Поворот шаровой пробки 5 осуществляется шпинделем 6. В закрытом положении «Седла» поджимаются к шаровой пробке 5 пружинами 11 и давлением среды, обеспечивая герметичность затвора.

1.5.2 Электрогидропривод предназначен для управления шаровым краном путем поворота шаровой пробки на угол 90°.

Принцип действия электрогидропривода описан в «Инструкции» или в «Руководстве» в зависимости от комплектации крана.

1.5.3 Клапан обратный предназначен для набивки и блокировки смазки в зоне уплотнительного кольца узла крана.

Клапан обратный состоит из следующих деталей (см. рисунок 3):

- корпуса 5;
- седла 1;
- шарика 8;
- пружины 6;
- втулки распорной 2;
- втулки резьбовой 4;
- кольца уплотнительного 7;

При подаче смазки под давлением с помощью набивочного устройства шарик с пружиной открывают проход в зону уплотнительного кольца шарового крана. После снятия давления смазки шарик под действием пружины перекрывает выход.

1.5.4 При выходе из строя уплотнений затвора или сальника (потеря герметичности) для временной герметизации, т.е. до проведения ремонтных работ, предусмотрены штуцера для подачи герметизирующей смазки в сальник и затвор.

Набивку смазки производить в первое по ходу газа седло последовательно во взаимно противоположные набивочные штуцера в следующем порядке:

- отвернуть гайку (заглушку) 14 (см. рисунки 1) штуцера набивочного с клапана обратного 15;
- установить унифицированное быстросъемное устройство для набивки смазки, заполненное смазкой;
- провести набивку смазки в затвор или сальник.

После набивки смазки все операции проводятся в обратной последовательности, т.е. снять быстросъемное устройство набивки смазки, установить гайку (заглушку) обратного клапана.

1.6 Комплектность поставки

1.6.1 В комплект поставки по настоящему РЭ входят:

- кран с приводом в соответствии со спецификацией – 1 комплект;
- ЗИП – 1 комплект (при наличии);
- эксплуатационная документация - 1 комплект.

1.6.2 В комплект эксплуатационной и сопроводительной документации входят:

- паспорт - 1 экз;
- руководство по монтажу, наладке, эксплуатации и техническому обслуживанию – 1 экз;
- эксплуатационная документация на комплектующие изделия;
- сертификаты соответствия;
- упаковочный лист.

1.7 Маркировка и пломбирование

1.7.1 Краны должны иметь следующую маркировку:

- товарный знак или наименование предприятия-изготовителя (на корпусе и табличке);
- знак обращения продукции на рынке государств – членов Таможенного союза (на табличке);
- обозначение крана по конструкторскому документу (на корпусе и табличке);
- марка или условное обозначение материала корпуса (на корпусе);

- марка или условное обозначение материала патрубков под приварку (на патрубках);
- климатическое исполнение и категорию размещения (на корпусе и табличке);
- давление номинальное, PN (на корпусе и табличке);
- диаметр номинальный (проход условный), DN (на корпусе и табличке);
- заводской номер крана (на корпусе и табличке);
- год изготовления (на корпусе и табличке);
- масса, кг (на корпусе и табличке);
- клеймо ОТК (на корпусе и табличке).

Табличка фирменная с маркировкой крепится на лицевой стороне корпуса крана.

На внутренней поверхности одного из патрубков крана несмываемой краской наносится фактическое значение углеродного эквивалента.

1.7.2 Краны подвергаются консервационному и гарантийному пломбированию в соответствии с СТ ЦКБА 032.

1.7.3 Консервационные пломбы наносятся яркой краской на сопрягаемые детали (шпильки с гайками) заглушек и в местах соединения их с корпусом крана.

Заглушки гарантируют сохранность концов патрубков крана под приварку. Снимать их необходимо при монтаже крана, непосредственно перед присоединением к трубопроводу без вызова представителя предприятия-изготовителя на место монтажа.

1.7.4 Гарантийные пломбы установлены на разъемах крана с приводом и нанесены яркой краской на сопрягаемые детали: шпильку с гайкой, пробку с бобышкой.

1.8 Упаковка и консервация

1.8.1 Краны и электрогидравлические приводы (ЭГП) упаковываются для транспортирования по технической документации завода-изготовителя.

1.8.2 При упаковке крана пробка устанавливается в открытое положение, а концы патрубков, предназначенные для соединения с магистральным трубопроводом, закрываются заглушками.

1.8.3 Упаковываемый кран подвергается консервации по ГОСТ 9.014 на срок не менее 3 лет. Консервация металлических неокрашенных поверхностей кранов производится по технологии предприятия-изготовителя в соответствии с ГОСТ 9.014 для группы П-1. Вариант временной защиты наружных металлических поверхностей ВЗ-4 (частичная консервация). Вариант временной защиты внутренних поверхностей ВЗ-1.

Вариант внутренней упаковки ВУ-9.

Запасные части перед упаковкой должны подвергаться консервации в соответствии с ГОСТ 9.014 для группы изделий 1-1, вариант временной защиты ВЗ-4, вариант временной упаковки – ВУ-4.

1.8.4 Запасные части, крепежные детали, должны быть упакованы в деревянный ящик по ГОСТ 2991 тип 111-1 или ГОСТ 5959.

Допускаются другие виды упаковки в соответствии с конструкторской документацией.

1.8.5 Эксплуатационная документация должна быть упакована в пакет из полиэтиленовой пленки толщиной не менее 0,15мм и уложена в ящик.

2 ИНСТРУКЦИЯ ПО ЭКСПЛУАТАЦИИ

2.1 Общие указания

2.1.1 При монтаже, пуско-наладочных работах и эксплуатации шаровых кранов, необходимо руководствоваться данными РЭ, а также эксплуатационной документацией на комплектующие изделия .

2.1.2 Выполнение настоящей инструкции является обязательным условием, при котором обеспечивается надежная и безаварийная работа шаровых кранов.

2.1.3 Рабочая среда должна соответствовать параметрам, указанным в данном РЭ.

2.1.4 В процессе эксплуатации, пуско-наладочных и ремонтных работах.

ЗАПРЕЩАЕТСЯ использовать краны в качестве регулирующего устройства и в дросселирующем режиме.

Шаровая пробка должна устанавливаться только в конечное положение «открыто» или «закрыто».

2.1.5 Гарантийные обязательства предприятия-изготовителя изложены в паспорте на краны.

2.2 Меры безопасности

2.2.1 Требования безопасности по ГОСТ Р 53672.

2.2.2 К монтажу, эксплуатации и обслуживанию крана допускается персонал, прошедший обучение по устройству и работе крана, правил техники безопасности и требований настоящего руководства по эксплуатации, а также требований эксплуатационных документов комплектующих изделий, входящих в комплект крана.

2.2.3 Обслуживающий персонал, производящий регламентные работы, разборку, сборку и ремонт крана, должен пользоваться исправным инструментом, иметь индивидуальные средства защиты и соблюдать требования пожарной безопасности.

2.2.4 ВНИМАНИЕ! КАТЕГОРИЧЕСКИ ЗАПРЕЩАЕТСЯ эксплуатировать краны при наличии протечек транспортируемой среды в окружающей среде.

2.2.5 Корпус крана должен быть заземлен от статического электричества в соответствии с требованиями ГОСТ 12.4.124.

2.2.6 Электрическая изоляция между электрически несвязанными цепями, а также между электрическими цепями и металлическими токоведущими частями электрооборудования должна выдержать в течение одной минуты испытательное напряжение 2000В переменного тока с частотой 50Гц при нормальных условиях.

2.2.7 Электрическое сопротивление изоляции при нормальных условиях должно быть не менее 20 МОм между изолированными цепями и металлическими нетоковедущими частями электрооборудования.

2.2.8 Все электрооборудование выполнено во взрывозащищенном исполнении. Вид взрывозащиты электрооборудования 1ExdIIBT3 по ГОСТ 30852.0.

2.2.9 Конструкция кранов обеспечивает их безаварийную работу в условиях сейсмичности до 9 баллов.

2.2.10 Элементы ручного управления электрогидравлической системой должны быть защищены от случайного воздействия.

2.3 Монтаж и пусконаладочные работы крана

Монтаж и пусконаладочные работы крана выполняются без привлечения персонала завода-изготовителя или с привлечением завода-изготовителя по дополнительным договорам.

2.3.1 Освободить шаровой кран от транспортировочной упаковки, снять заглушки с трубопроводов крана, проверить наличие и комплектность эксплуатационных документов.

2.3.2 Составить акт проверки комплектности и сдать на склад для хранения ЭД и ЗИП.

2.3.3 Кран должен устанавливаться на трубопроводе согласно проекту и только в положении «Открыто».

2.3.4 Перед установкой крана на трубопровод необходимо:

- трубу очистить от грязи, песка, окалины и других загрязнений;
- кромку трубы под приварку зачистить до металлического блеска.

2.3.5 Перед врезкой крана в газопровод его необходимо тщательно осмотреть, очистить от консервационной смазки и грязи. При осмотре проконтролировать состояние болтовых соединений (при необходимости подтянуть их), а также наличие величины углеродного эквивалента «Сэ» нанесенной краской на внутренней поверхности одного из патрубков крана.

Строповку кранов производить по схеме, указанной на рисунке 4.

При подъеме необходимо соблюдать меры предосторожности, исключая деформации деталей привода и крана.

ЗАПРЕЩАЕТСЯ при предмонтажных мероприятиях шаровые краны транспортировать (перемещать) в собранном виде в горизонтальном положении.

2.3.6 Установить на штатные места снятые для транспортировки узлы и детали, проверить состояние всех ниппельных и болтовых соединений (при необходимости подтянуть).

2.3.7 Краны устанавливаются независимо от направления потока среды в соответствии с проектом только на горизонтальных участках трубопровода. Допускаемое отклонение от горизонтальной и вертикальной осей не более 5°.

2.3.8 Кран должен быть установлен на опору соосно с трубопроводом, без перекосов. Во избежание появления дополнительного изгибающего момента, в зоне приварки патрубков, необходимо предусмотреть разгрузку крана от веса концевых участков трубопроводов.

2.3.9 Произвести врезку крана в газопровод. При сварке принять меры предосторожности от попадания в корпус крана шлака, окалины и других инородных предметов для исключения повреждения уплотнения затвора. При приварке крана к трубопроводу не допускать нагрева стенки корпуса крана больше +80°С на расстоянии 130мм от сварного шва.

Несоблюдение данного условия может привести к выходу из строя уплотнения затвора.

2.3.10 Для шарового крана подземного исполнения, поставляемого в разобранном виде, после врезки в газопровод узла крана необходимо установить удлинитель, электрогидропривод, завернуть шпильки и гайки, проверить состояние всех ниппельных, болтовых соединений (при необходимости подтянуть). На шаровые краны нанести изоляционное покрытие на места, указанные в приложении Б.

Монтаж привода, колонны и удлинителя необходимо вести строго согласно маркировке, нанесенной на этих узлах, а также строго соблюдать принадлежность этих узлов по маркировке порядкового номера одному изделию. В случае установки при монтаже узлов с разными порядковыми номерами, завод претензий не принимает.

Запрещается при монтаже переделывать конструкцию крана подземного исполнения на надземное исполнение. В случае переделки завод претензий не принимает.

Шаровой кран, установленный на дополнительной линии, должен находиться в закрытом положении.

Все работы необходимо вести при отсутствии давления в трубопроводе!

2.3.11 Произвести соединение электрических цепей к узлу управления ЭГП согласно руководству по эксплуатации на привод.

2.3.12 После завершения монтажа крана с приводом при необходимости допокать места с нарушением лакокрасочного покрытия (строповочные проушины, рым-болты, патрубки крана в зоне приварки к трубопроводу и т. д.).

2.4 Наладка крана

2.4.1 Произвести внешний осмотр.

2.4.2 При гидроиспытании мест сварки трубопровода с краном необходимо (см. рисунок 1, 1а, 1б):

- пробку крана установить в положение «Открыто»;

- шаровой кран 8 дополнительной линии – открыть;
- краны узла сброса давления и конденсата 6 закрыть.

Вода для испытаний должна быть чистая и во избежание коррозии обработана ингибиторами.

Температура окружающей среды при гидравлических испытаниях должна быть не ниже +5°C.

После гидроиспытаний, воду из трубопровода слить. Воду, оставшуюся в нижней части корпуса крана удалить используя пробку 33 (см. рисунок 2).

Допускается произвести обварку воздушной пробки после гидроиспытаний на месте монтажа КШ подземного исполнения.

После удаления воды все операции произвести в обратной последовательности.

2.4.3 Подать напряжение к узлу управления краном, а кран 8 дополнительной линии закрыть.

2.4.4 После выполнения указанных работ кран готов к работе.

2.5 Эксплуатация крана

2.5.1 Эксплуатироваться краны должны на параметрах, не превышающих указанных в паспорте.

2.5.2 Перекрытие кранов необходимо производить следующим образом:

- при дистанционном управлении - подачей электрического сигнала с пульта управления на открытие или на закрытие;
- при местном управлении - при помощи нажатия рукой на рычаг узла управления;
- при ручном управлении - с помощью гидроаккумулятора (в случае отсутствия электроэнергии).

Контроль за поворотом шаровой пробки осуществляется по указателю в окне привода.

3 ТЕХНИЧЕСКОЕ ОБСЛУЖИВАНИЕ

3.1 Общие указания

3.1.1 Техническое обслуживание производится с целью поддержания крана шарового в рабочем состоянии в процессе эксплуатации и с целью своевременного выявления возможных неисправностей и отказов крана и его узлов.

3.1.2 Техническое обслуживание заключается в следующем:

- осмотр крана с целью проверки его комплектности, целостности, правильности расположения рукояток шаровых кранов;
- удаление конденсата из корпуса крана;
- проверка работоспособности крана и его узлов;
- замена и пополнение смазки;
 - подтяжка пробок в гидроцилиндрах пневмогидропривода в случае обнаружения утечек гидрожидкости, момент затяжки пробок не более 50 Н·м.

- подтяжки резьбовых и ниппельных соединений;
- замена или восстановление изношенных или вышедших из строя деталей и узлов.

3.2 Меры безопасности

3.2.1 К работе по обслуживанию крана допускаются лица, не моложе 18 лет, прошедшие обучение по устройству и работе крана, узла управления, требований руководства по эксплуатации крана и его узлов, знанию правил техники безопасности, действующие на данном объекте, прошедшие медицинское освидетельствование, аттестованные и имеющие удостоверение на право обслуживания кранов.

3.2.2 Обслуживающий персонал, производящий техническое обслуживание и текущий ремонт крана, должен пользоваться исправным инструментом, иметь индивидуальные средства защиты и соблюдать требования пожарной и общей безопасности.

3.2.3 Для обеспечения безопасной работы необходимо руководствоваться требованиями ГОСТ 12.2.063 и СТО Газпром 2-2.3-385.

3.3 Порядок проведения технического обслуживания

3.3.1 Комплекс операций по техническому обслуживанию арматуры и периодичность их проведения выполнять в соответствии с СТО Газпром 2-2.3-385.

ВНИМАНИЕ!

1. В случае угрозы размораживания трубопроводной системы из-за понижения температуры окружающей среды до 0°С и ниже обязательно провести слив воды (конденсата) из корпуса крана.

2. При стравливании газа из корпуса крана, находиться напротив струи строго запрещено!

3.3.2 В случае потери герметичности уплотнений шаровой пробки или шпинделя произвести ручную набивку смазки через клапан обратный.

Давление набивки смазки в фитинги и трубки подвода смазки не должно превышать 50,0 МПа (500 кгс/см²).

Отворачивание гайки 14 клапана обратного 15 (см. рисунки 1, 1а, 1б, 2) производить при помощи двух ключей: одним за шестигранник корпуса штуцера производить стопорение от возможности его проворачивания, а вторым отворачивать гайку

3.3.3 Все проведенные работы должны отражаться в соответствующем разделе паспорта крана.

4 ТЕКУЩИЙ РЕМОНТ

4.1 Общие указания

4.1.1 Текущий ремонт крана шарового производится с целью устранения незначительных неисправностей, отказов и восстановления работоспособности крана и его узлов.

4.1.2 Текущий ремонт осуществляется силами ремонтной организации. Разборка и сборка должна выполняться на специальных участках и оборудованных рабочих местах, обеспечивающих выполнение работ.

4.1.3 В случае невозможности исправления дефекта своими силами эксплуатационная организация должна отправить кран на завод-изготовитель.

4.1.4 Возможные неисправности и методы их устранения указаны в таблице 2 и «Инструкции» на привод.

4.2 Меры безопасности при ремонте

4.2.1 Работы по ремонту крана и разборке его основных узлов производить соблюдая меры безопасности при работе с объектами взрыво- и пожароопасными. Давление в кране должно быть сброшено. **Работа с открытым огнем вблизи крана должны проводиться только по наряду-допуску.**

4.3 Текущий ремонт составных частей изделия (Порядок разборки составных частей для замены быстро изнашиваемых уплотнительных деталей)

4.3.1 Текущий ремонт составных частей крана заключается в замене неисправных деталей и узлов с целью восстановления их работоспособности (например, замена вышедших из строя уплотнительных колец), путем неполной разборки отдельных узлов крана.

4.3.2 Частичную разборку крана с целью замены уплотнений шпindelного узла крана на действующем газопроводе выполнять в следующей последовательности (см. рисунок 1);

- закрыть кран;
- сбросить давление из корпуса крана, используя узел сброса давления 6;
- узел управления краном обесточить, электрические кабеля отсоединить;
- отвернуть гайки крепления привода 2 к переходнику 4;
- снять привод 2 с крана.

Шпindelный узел крана является антивыбросным и обеспечивает возможность безопасной замены уплотнения при закрытом затворе и наличии давления на действующем газопроводе при условии соблюдения инструкций по технике безопасности, действующих в эксплуатирующей организации.

Замену уплотнений шпindelного узла выполнять следующим образом (см. рисунок 2):

- отвернуть винты крепления шпонок 7 и снять их;
- отвернуть гайки 23 крепления фланца 25 и снять его;
- снять кольцо 29 и сектора кольца разрезного 31;
- вынуть манжеты 17, кольцо прижимное 27, кольцо 28;
- снять втулку сальника 26;
- заменить манжеты 17 и кольца уплотнительные 16.

Произвести сборку крана в обратной последовательности. При установке втулки сальника 26 (см. рисунок 2) совместить ее паз с выступающей частью пробки 30. Во

избежание смещения паза втулки сальника 26 относительно отверстия под пробку 30, поворачивать пробку шарового крана без установленной пробки 30 нельзя. Вновь устанавливаемые уплотнения и детали при сборке смазать смазкой ЦИАТИМ-201, 221, САГ1.

4.3.3 Допускается применять, взамен указанных в РЭ, и другие типы смазок, разрешенные к применению на объектах ПАО «Газпром».

В случае обнаружения установки при монтаже узлов с другими порядковыми номерами, завод претензий не принимает.

После сборки шарового крана проверить состояние всех ниппельных и болтовых соединений (при необходимости подтянуть).

5 ПРАВИЛА ХРАНЕНИЯ

5.1 Краны поставляются в упаковке завода-изготовителя. Тара для упаковки кранов и его составных частей выполнена по технической документации завода-изготовителя согласованной в установленном порядке.

5.2. До монтажа краны могут храниться на открытых складских площадках в районах с умеренным и холодным климатом обеспечивающих сохранность упаковки, исправность крана, комплектующих узлов и деталей в течение гарантийного срока.

5.3 Краны подземного исполнения с защитным покрытием Карбофлекс должны быть защищены от воздействия прямых солнечных лучей. Хранение изделий с покрытием Карбофлекс на открытой площадке без дополнительной защиты допускается не более трех месяцев.

5.4 При длительном хранении (более 6 месяцев с момента изготовления) необходимо периодически (не реже двух раз в год) осматривать краны, производить подтяжку пробок на гидроцилиндрах пневмогидропривода в случае обнаружения утечек гидрожидкости, удалять обнаруженную грязь, ржавчину и заменять антикоррозионную смазку, с последующим оформлением акта осмотра и выполненных мероприятий.

Проходные отверстия кранов должны быть плотно закрыты заглушками. Заглушки должны быть надежно закреплены. Снимать заглушки необходимо только перед установкой крана на трубопровод.

В качестве антикоррозионных масел или смазок рекомендуется применять:

- консервационное масло К-17 ГОСТ 10877;
- смазку пушечную по ГОСТ 19537 или другие, обеспечивающие защиту от коррозии.

6 ТРАНСПОРТИРОВАНИЕ

6.1 Транспортирование кранов осуществляется всеми видами транспорта (железнодорожным, автомобильным, водным).

6.2 При погрузочно-разгрузочных работах строповку кранов производить согласно схемам строповки (см. рисунок 4), при этом необходимо соблюдать меры предосторожности, исключить возможность повреждения деталей и сборочных единиц и их покрытий.

Внимание!

Строповку электрогидроприводов выполнять в строгом соответствии с их руководством по монтажу.

6.3 При установке на транспортном средстве краны и их составные части должны быть соответствующим образом раскреплены, исключая боковые и продольные перемещения.

6.4 Поднимать кран или узлы необходимо подъемно-транспортными механизмами, имеющими достаточную грузоподъемность и высоту подъема.

7 ПОКАЗАТЕЛИ НАДЕЖНОСТИ

7.1 Назначенные показатели:

- назначенный срок службы – 30 лет,
- назначенный ресурс – 1500 циклов.

По истечении назначенных показателей прекращается эксплуатация крана и принимается решение о направлении его в ремонт, или об утилизации, или о проверке и об установлении новых назначенных показателей.

7.2 Критическими отказами считать:

- заклинивание подвижных частей;
- протечки рабочей среды через затвор крана более величины, установленной ГОСТ Р 54808.

7.3 Критериями предельных состояний крана считать:

- достижение срока службы до списания или выработку ресурса до списания;
- наличие на сферической пробке и шпинделе повреждений, препятствующих нормальному функционированию;
- нарушение целостности корпусных деталей;
- дефекты поверхностей (появление царапин, ямок, вырывание отдельных участков), препятствующие нормальному функционированию.

Действия персонала в случае инцидента, критического отказа или аварии – в соответствии с инструкцией по технике безопасности на конкретном объекте.

Возможные ошибочные действия персонала, которые приводят к инциденту или аварии – это нарушение требований безопасности, предусмотренных на конкретном объекте.

8 СВЕДЕНИЯ ОБ УТИЛИЗАЦИИ

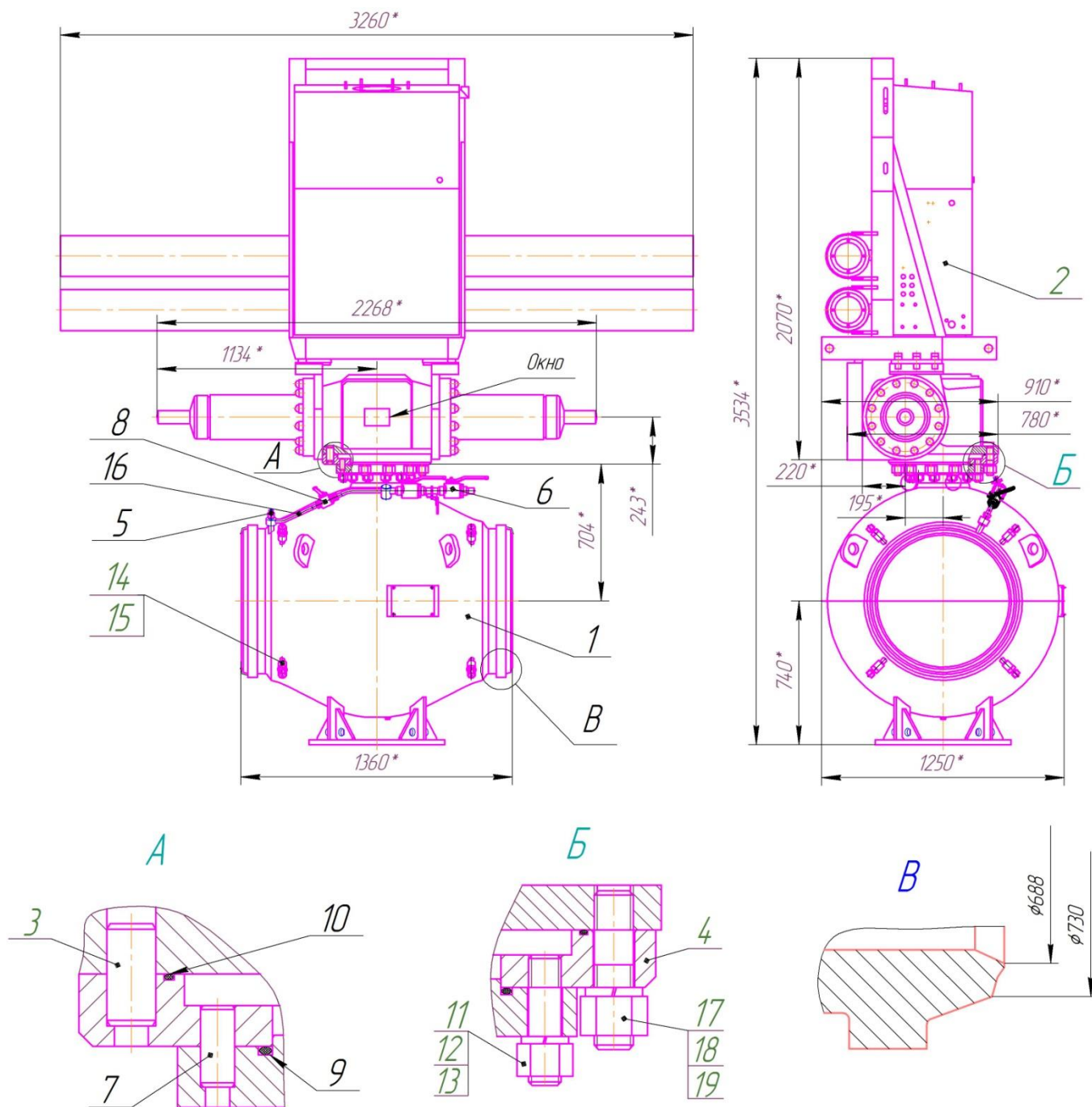
8.1 По окончании срока службы кран подвергается утилизации. При подготовке к утилизации необходимо соблюдать меры безопасности, изложенные в руководстве по монтажу, наладке, эксплуатации и техническому обслуживанию, а также «Инструкции» на ЭГП.

8.2 Перед отправкой на утилизацию кран должен быть дегазирован.

8.3 Составные части крана должны быть рассортированы по материалам и использованы в качестве шихты для последующего использования.

Таблица 2 - Неисправности и методы их устранения

| Наименование неисправностей | Вероятная причина | Метод устранения |
|--|---|--|
| Кран перекрывается не полностью | Нарушена регулировка конечных положений | Отрегулировать конечные положения |
| Кран не перекрывается | Примерзание пробки из-за наличия конденсата | Отогреть конденсат |
| Негерметичность сальника уплотнения шпинделя | Износ манжет | - Ввести смазку в сальник; - Произвести частичную разборку крана и заменить манжеты |
| Негерметичность затвора крана | Износ уплотнения затвора или механические повреждения | Ввести смазку в зону уплотнения |
| | Регулировка затвора крана | Проверить соответствие маркировки крана и привода |
| Время перестановки крана больше допустимого | Неисправен узел управления | Отремонтировать узел управления |
| | Гидросистема привода разрегулирована | Отрегулировать время перекрытия |
| Не работает узел управления | - | Снять узел управления и отремонтировать в соответствии с техническим описанием на узел управления. |

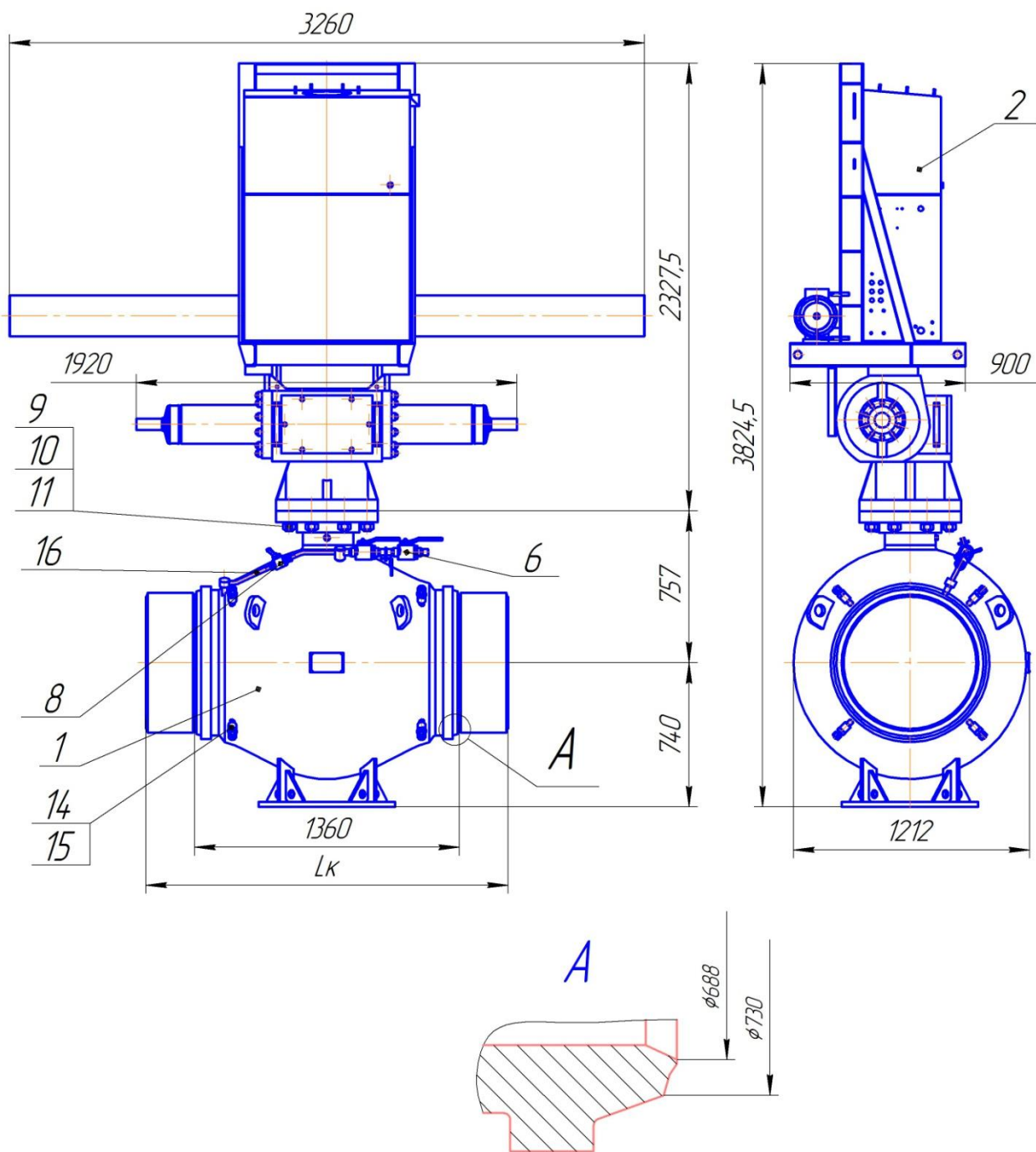


- | | |
|---|---|
| 1 – кран; | 11 – шпилька М30; |
| 2 – электрогидропривод; | 12 – гайка М30; |
| 3 – палец; | 13 – шайба 30Г; |
| 4 – переходник; | 14 – гайка (заглушка); |
| 5 – штуцер с заглушкой; | 15 – штуцер наливочный с клапаном обратным; |
| 6 – узел сброса давления и конденсата; | 16 – дополнительный трубопровод; |
| 7 – палец; | 17 – шпилька М36; |
| 8 – кран шаровый дополнительного трубопровода; | 18 – гайка М36; |
| 9 – кольца уплотнительные 285-300-85-2-3 ГОСТ18829-13; | 19 – шайба 36Г. |
| 10 – кольца уплотнительные 430-440-58-2-3-ГОСТ18829-73; | |

Строительная длина крана с переходными кольцами "Лк" и их материал определяются при заказе.

Рисунок 1 – Кран шаровой с электрогидроприводом «Rotork».

Надземное исполнение.



- 1 – кран;
- 2 – электрогидропривод;
- 6 – узел сброса давления и конденсата;
- 8 – кран шаровый дополнительного трубопровода;
- 14 – гайка (заглушка);

- 15 – штуцер наливочный с клапаном обратным;
- 16 – дополнительный трубопровод;
- 17 – шпилька М36;
- 18 – гайка М36;
- 19 – шайба 36Г.

Строительная длина крана с переходными кольцами "Лк" и их материал определяются при заказе

**Рисунок 1а – Кран шаровой с электрогидроприводом «Rotork KA-160-EH».
Надземное исполнение.**

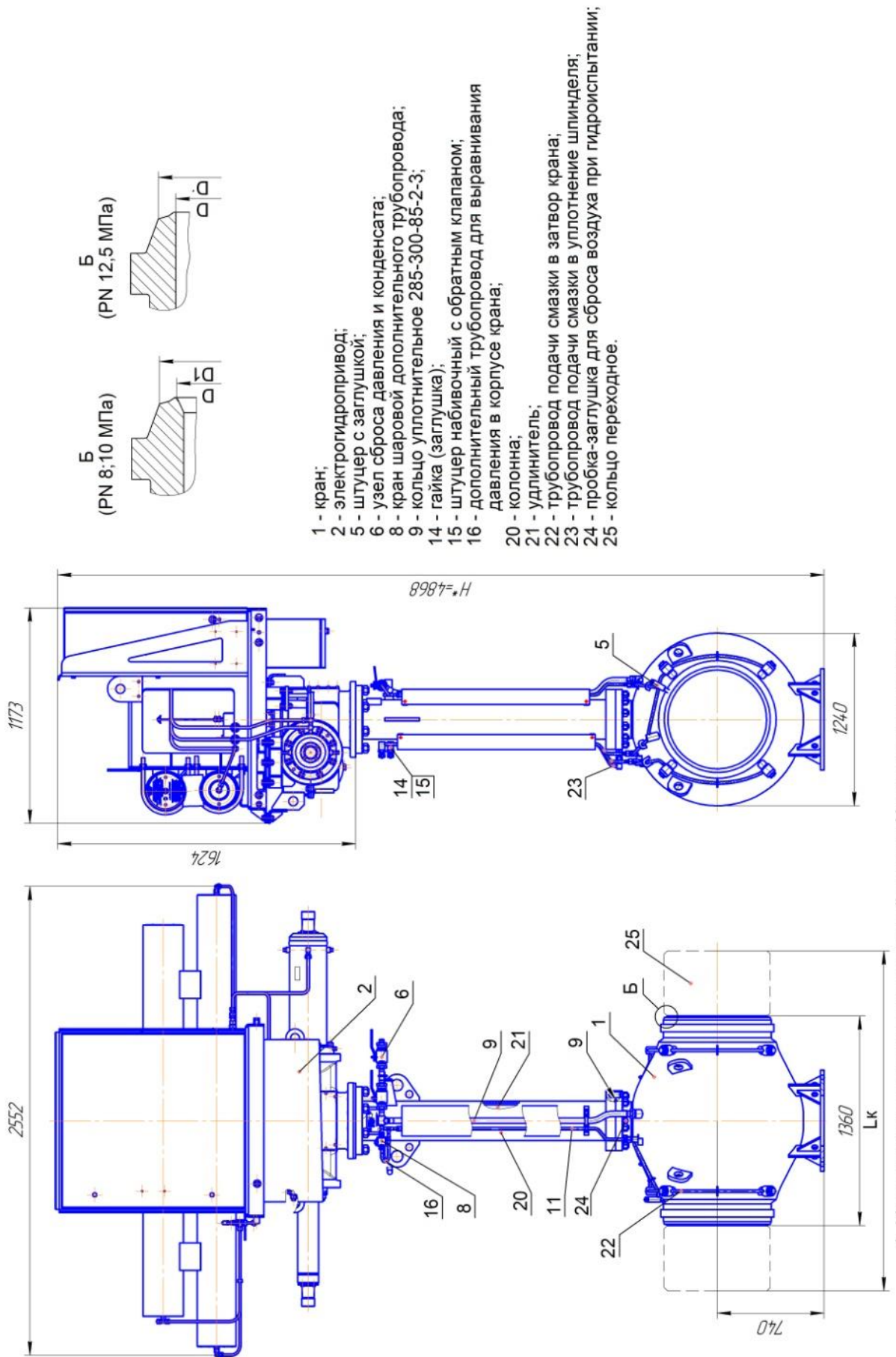
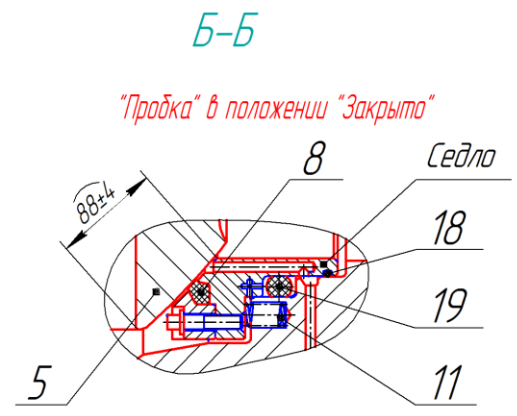
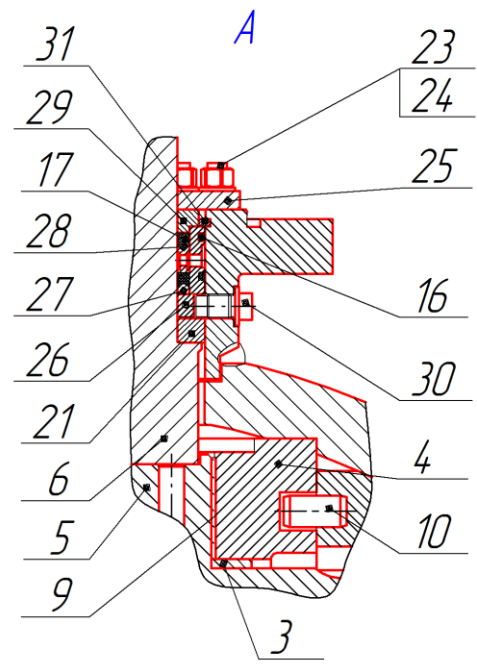
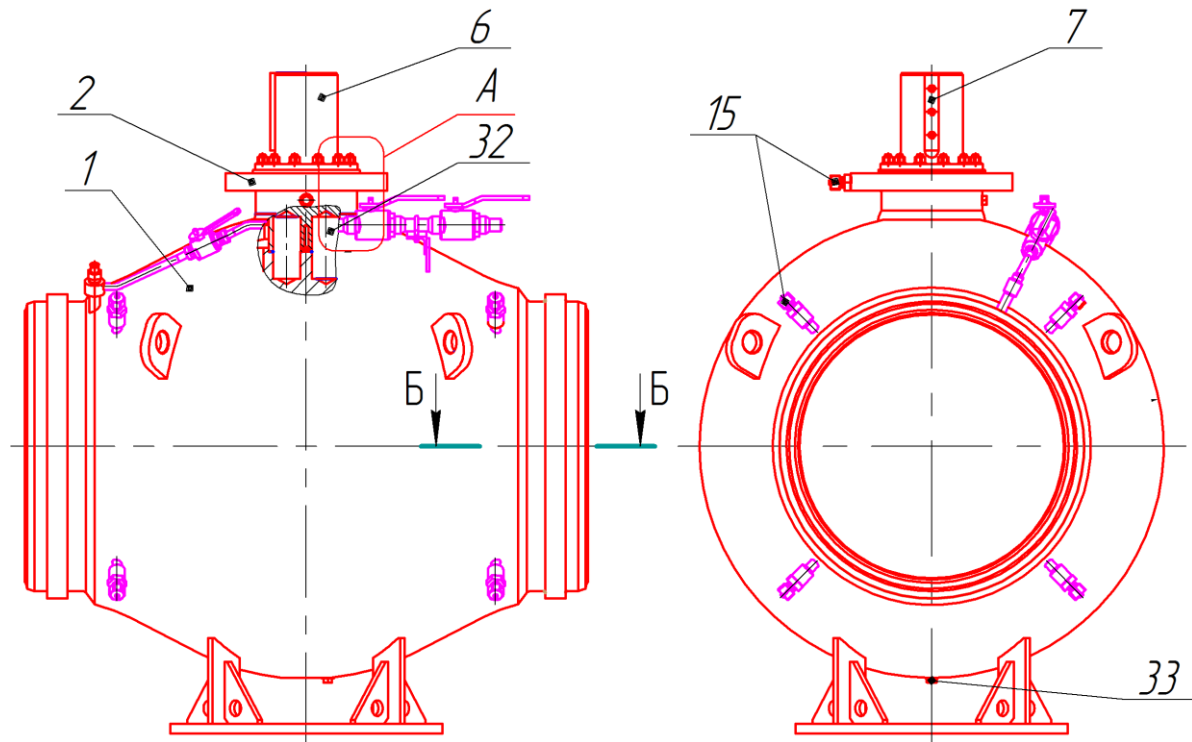


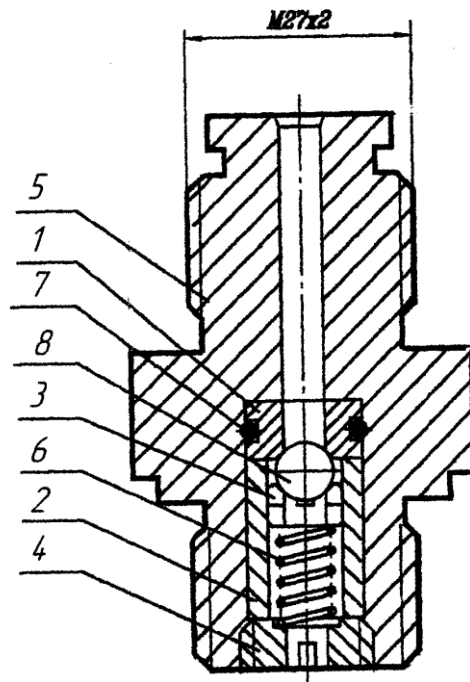
Рисунок 16 – Кран шаровой с электрогидроприводом ЭГП 712.05.00.000 производства ОАО «Волгограднефтемаш». Подземное исполнение

1. *Фактическое значение максимальной высоты Н указывается в паспорте.
 2. Строительная длина Lк, материал переходных колец и масса шарового крана определяется при заказе.



- | | | |
|---------------------------|---|-----------------------|
| 1 - Корпус | 11 - Пружина | 25 - Фланец |
| 2 - Фланец | 15 - Штуцер набивочный с клапаном обратным | 26 - Втулка сальника |
| 3 - Подшипник скольжения | 16 - Кольца уплотнительные 195-205-58-2-3 ГОСТ 18829-79 | 27 - Кольца прижимные |
| 4 - Плита | 17 - Манжета | 28 - Кольцо |
| 5 - Пробка шаровая | 18 - Кольца уплотнительные | 29 - Кольцо |
| 6 - Шпindelь | 19 - Кольца уплотнительные | 30 - Пробка |
| 7 - Шпанка | 21 - Втулка | 31 - Кольца разрезные |
| 8 - Кольца уплотнительные | 23 - Гайка | 32 - Палец |
| 9 - Подшипник скольжения | 24 - Шпилька | 33 - Пробка |
| 10 - Палец | | |

Рисунок 2 – Кран



- 1 - седло;
- 2 - втулка распорная;
- 3 - седло;
- 4 - втулка резьбовая;
- 5 - корпус;
- 6 - пружина;
- 7 – кольцо 011-014-19-2-3;
- 8 - шарик

Рисунок 3 - Клапан обратный

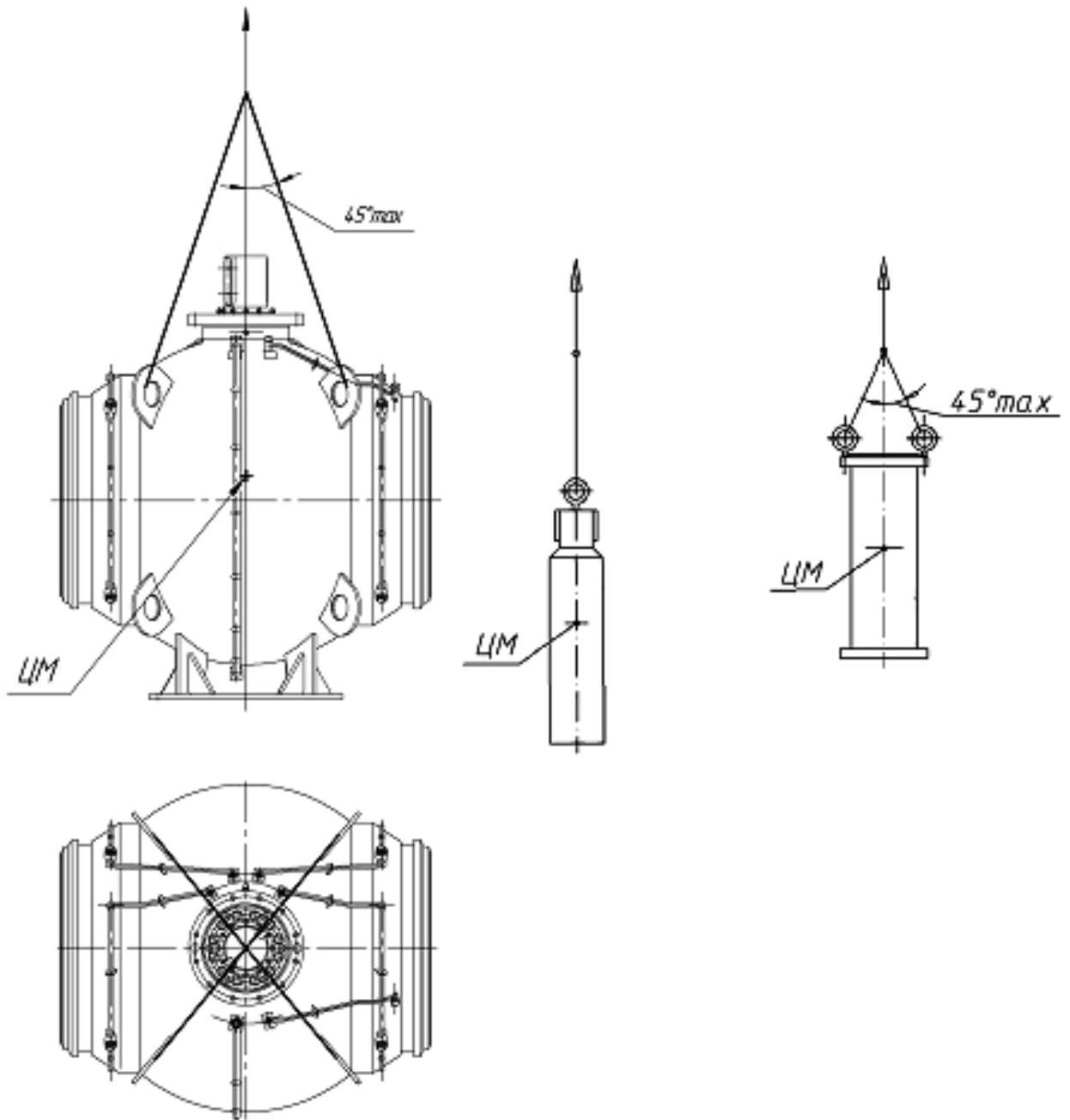


Рисунок 4 – Схема строповки элементов крана шарового:
узла крана, удлинителя, колонны.

ВНИМАНИЕ! КАТЕГОРИЧЕСКИ ЗАПРЕЩАЕТСЯ выполнять строповку крана в сборе с электрогидроприводом.

Приложение А
(справочное)

Перечень основных уплотнительных деталей

| Наименование | Обозначение (размеры) | Материал | Куда входит | Кол- во | Приме- чание |
|--------------------------------------|--------------------------|---|------------------|------------|-----------------|
| Кран | | | | | |
| Кольца ГОСТ 18829 | 285-300-85-2-3 | Резиновая смесь IVв-29-В-14-1 ТУ 2512-046- 00152081 | Рисунок 1 поз.9 | 1 | |
| | 195-205-58-2-3 | | Рисунок 2 поз.16 | 2 | |
| | 011-014-19-2-3 | | Рисунок 3 поз.7 | 9 | |
| | 430-440-58-2-3 | | Рисунок 1 поз.10 | 1 | |
| Манжета 1-180x160-6 ГОСТ 14896 | 300.01.00.038-08 | Полиуретан ИЭ-12-01-50 ТУ 229250- 009-022425964 | Рисунок 2 поз.17 | 2 | |

Приложение Б
(Обязательное)

Перечень мест и деталей шарового крана подземного исполнения, подлежащих изоляционному покрытию Заказчиком в процессе монтажа

1. Кран:
 - нижние и верхние поверхности фланца (для крепления колонны) и отверстия в нем;
 - нижняя часть опоры и отверстия в ней;
 - кромки патрубков или переходных колец после сварки крана в газопровод;
 - отверстия в грузоподъемных проушинах;
 - места, поврежденные при транспортировке и монтаже (при их наличии);
 - пробка-заглушка (поз.16 рисунок 1).

2. Колонна:
 - место разъема колонны с краном, резьбовые поверхности шпилек, гайки и непокрытые места вокруг них;
 - кронштейны со стороны прилегания трубопроводов и кожухов ;
 - места, поврежденные при транспортировке и монтаже (при их наличии)

3. Трубопроводы колонны:
 - накидные гайки крепления трубопроводов к штуцерам крана и непокрытые участки самих штуцеров;
 - непокрытые места прилегания трубопроводов к кронштейнам колонны;
 - элементы крепления трубопроводов к колонне.

4. Кожуха:
 - отверстия, опорные поверхности под болты и места крепления кожухов к кронштейнам колонны непосредственно перед установкой кожухов.

Примечания

1. ОАО «Волгограднефтемаш» применяет изоляционное покрытие на основе полиуретановых смол марок, указанных в паспорте на кран шаровой.
2. Подготовка поверхностей и нанесение изоляционного покрытия должны выполняться в соответствии с действующей на объекте инструкцией по применению для используемого при монтаже изоляционного покрытия. При этом рекомендуется наносить защитное покрытие ручного нанесения «Карбофлекс» РН по ТУ 2224-017-81433175.
3. Рекомендуемый момент затяжки пробки-заглушки (поз.24 рисунок 1а) – 180 Нм.

Приложение Б1
(Обязательное)

Перечень мест и деталей шарового крана, не подлежащих контролю на диэлектрическую сплошность

1. Фирменная табличка, изготовленная из нержавеющей стали.
2. Резьбовые соединительные элементы и их выступающие резьбовые части, имеющие защитное цинковое покрытие с хромированием с нанесенным поверх него ЛКП или с консервирующей смазкой.

Приложение В
(Рекомендуемое)

Уплотнительные материалы (пасты) для устранения утечек газа через затвор, консервация внутренних полостей крана, промывка каналов подвода смазок и нормы расхода материалов

Уплотняющие пасты рекомендуется применять только в том случае, если кран не держит давление (не герметичен).

Для герметизации кранов следует использовать уплотняющие пасты рекомендованные ПАО «Газпром», например: Уплотняющая паста Sealweld 5050, уплотнительная паста 131-435К тип 1, тип 2, тип 3, тип 4 производства НПО «ОРГГАЗНЕФТЬ». Рекомендуемые нормы расхода уплотнительных материалов для крана – 7,0 кг.

При консервации маслами должно быть обеспечено образование непрерывной пленки на всех консервируемых поверхностях. При консервации консистентной смазкой пушечной (ПВК) слой смазки должен быть сплошным, без воздушных пузырей и инородных включений. Толщина слоя смазки должна быть в пределах 0,5 ... 1,5 мм. Толщина слоя консервации между сопряженными поверхностями определяется зазором.

Допускается консервация поверхностей смазкой САГ (тип 1) ТУ 38.401-58-289 вместо пушечной смазки ПВК ГОСТ 19537.

Допускается консервацию непокрытых концевых участков патрубков, либо переходных колец производить ЛСП (легкосъемным покрытием) в виде жидкой пленки «Liquisk». После ее нанесения должно образоваться ЛСП прозрачного цвета толщиной покрытия не менее 100 мкм.

Консервацию внутренних поверхностей: газовых полостей цилиндров пневмогидропривода, трубопроводов импульсного газа, трубопроводов дренажных, крана (кроме наружной хромированной поверхности пробки, сферической поверхности полукорпусов) производить консервационным маслом К-17 ГОСТ 10877

Рекомендуемые нормы расхода смазок для консервации – 6,0 кг.

Для очистки каналов подвода смазки и затворов крана должны быть рекомендуемые ПАО «Газпром» очистители, например: крановый очиститель Sealweld или очиститель каналов 131-435К типа 0.

Нормы расхода очистителей:

- для каналов подвода смазки –6,8 кг;

- для затворов крана –68,0 кг.

Порядок введения смазки или уплотнительных паст:

- с помощью набивочного насоса ввести 1/3 часть общего веса уплотняющей пасты, затем повернуть шар три раза (закрыть или открыть или наоборот);

- повторить ввод пасты до обеспечения герметичности крана.

Приложение Г
(Справочное)

Ссылочные нормативные документы

| Обозначение документа, на который дана ссылка | Номер раздела, подраздела, пункта, подпункта, перечисления, приложения разрабатываемого документа, в котором дана ссылка |
|--|---|
| ГОСТ 9.014-78 | 1.8.3 |
| ГОСТ 12.2.063-2015 | 3.2.3 |
| ГОСТ 12.4.124-83 | 2.2.5 |
| ГОСТ 2991-85 | 1.8.4 |
| ГОСТ 5959-80 | 1.8.4 |
| ГОСТ 10877-76 | 5.3 |
| ГОСТ 14896-84 | Приложение А |
| ГОСТ 15150-69 | 1.1.3 |
| ГОСТ 18829-73 | Рисунок 1, 2; приложение А |
| ГОСТ 19537-83 | 5.3 |
| ГОСТ 30546.1-98 | 1.1.3 |
| ГОСТ 30852.0-2002 | 2.2.8 |
| ГОСТ Р 53672-2009 | 2.2.1 |
| ГОСТ Р 54808-2011 | 1.2.2; 7.2 |
| СТО Газпром 2-2.3-385-2009 | 3.2.3; 3.3.1 |
| СТО Газпром 2-4.1-212-2008 | 1.1.3 |
| СТ ЦКБА 032-2006 | 1.7.2 |
| ТУ 2512-046-00152081-2003 | Приложение А |
| ТУ 229250-009-22425964-2004 | Приложение А |

Наименование и адрес предприятия изготовителя:

ОАО «Волгограднефтемаш», Россия, 400011, г. Волгоград, ул. Электроресовская, 45, тел. (8442) 41-02-20, факс (8442) 416-416, e-mail: office@vnm.ru