

Открытое Акционерное Общество  
«Волгограднефтемаш»

ОКПД 2 28.14.13.131

**КРАН ШАРОВОЙ  
DN500 PN до 12,5 МПа**

Руководство по монтажу, наладке,  
эксплуатации и техническому обслуживанию

**МВ 39183-500 ЭГ РЭ**



## Содержание

Введение.....	3
1. Описание и работа	
1.1 Назначение.....	4
1.2 Техническая характеристика.....	4
1.3 Состав изделия.....	5
1.4 Устройство и работа крана.....	5
1.5 Устройство и работа составных частей шарового крана.....	6
1.6 Комплектность поставки.....	7
1.7 Маркировка и пломбирование.....	8
1.8 Упаковка и консервация.....	8
2. Инструкция по эксплуатации	
2.1 Общие указания.....	10
2.2 Меры безопасности.....	10
2.3 Монтаж и пусконаладочные работы крана.....	11
2.4 Наладка крана.....	12
2.5 Эксплуатация крана.....	13
3. Техническое обслуживание	
3.1 Общие указания.....	14
3.2 Меры безопасности.....	14
3.3 Порядок проведения технического обслуживания.....	14
4. Текущий ремонт	
4.1 Общие указания.....	15
4.2 Меры безопасности при ремонте.....	15
4.3 Текущий ремонт составных частей изделия.....	15
5. Правила хранения.....	17
6. Транспортирование.....	17
7. Показатели надежности.....	18
8. Сведения об утилизации.....	18
Таблица 1 Неисправности и методы их устранения.....	19
Рисунки .....	20
Приложение А. Перечень основных уплотнительных деталей.....	24
Приложение Б. Перечень мест и деталей шарового крана подземного исполнения, подлежащих изоляционному покрытию Заказчиком в процессе монтажа...	25
Приложение Б1. Перечень мест и деталей шарового крана, не подлежащих контролю на диэлектрическую сплошность.....	25
Приложение В. Уплотнительные материалы (пасты) для устранения утечек газа через затвор, консервация внутренних полостей крана, промывка каналов подвода смазок и нормы расхода материалов .....	26
Приложение Г. Ссылочные нормативные документы.....	27

## ВВЕДЕНИЕ

Настоящее руководство по монтажу, наладке, эксплуатации и техническому обслуживанию (далее руководство) предназначено для ознакомления обслуживающего персонала с устройством кранов шаровых (далее кранов), их работой, основными техническими данными и служит руководством по хранению, монтажу, эксплуатации и технике безопасности при проведении монтажных, эксплуатационных и регламентных работ.

### **ВНИМАНИЕ!**

***При монтаже, строповке, эксплуатации и ремонте кранов необходимо также строго выполнять требования руководства по монтажу на электрогидроприводы, входящие в состав крана.***

***Нарушение требований РЭ может привести к преждевременному выходу из строя шарового крана и электрогидропривода, а также представляет опасность для жизни и здоровья обслуживающего персонала и окружающей среды.***

К обслуживанию кранов допускаются работники, соответствующие требованиям п.3.2 настоящего РЭ. Краны должны эксплуатироваться в полном соответствии с настоящим РЭ.

Кроме настоящего руководства при монтаже, наладке, эксплуатации и техническом обслуживании кранов необходимо руководствоваться нормативно-техническими и руководящими документами, действующими в эксплуатирующей организации.

В связи с постоянной работой по совершенствованию шаровых кранов в конструкцию могут быть внесены незначительные изменения, не отраженные в настоящем издании.

## 1 ОПИСАНИЕ И РАБОТА

### 1.1 Назначение

1.1.1 Шаровые краны применяются в качестве запорной арматуры на трубопроводах транспортирующих газ, на пунктах сбора и подготовки газа, на компрессорных станциях.

1.1.2 Краны изготавливаются (Рисунок 1) с концами под приварку и комплектуются электрогидроприводами.

1.1.3 Условия эксплуатации кранов в соответствии с разделом 5 СТО Газпром 2-4.1-212 с сейсмичностью до 9 баллов по ГОСТ 30546.1.

Допускается кратковременное понижение температуры окружающей среды (для всех климатических исполнений) до значений абсолютного минимума в соответствии с ГОСТ 15150.

По климатическому воздействию, краны изготавливаются для районов территории по скоростному напору ветра – IV согласно СНиП 2.01.07.

1.1.4 Рабочая среда - неагрессивный природный газ, содержащий жидкие углеводороды, этиленгликоль, метанол, турбинные масла.

Температура рабочей среды:

- от минус 40°С до плюс 80°С – для исполнения У1,
- от минус 60°С до плюс 80°С – для исполнения ХЛ1.

Возможно кратковременное повышение температуры газа до плюс 100°С продолжительностью не более двух часов один раз в полгода.

Содержание механических примесей до 10 мг/м<sup>3</sup> с размером отдельных частиц до 1 мм.

Влага и конденсат до 1500 мг/м<sup>3</sup>. Скорость рабочей среды - не более 20 м/с.

### 1.2 Техническая характеристика

1.2.1 Основные габаритные размеры кранов приведены на рисунке 1

1.2.2 Герметичность затворов кранов соответствует классу «А» ГОСТ Р 54808 (видимых протечек нет).

1.2.3 Электрогидроприводы обеспечивают крутящий момент, позволяющий производить полное открытие кранов при одностороннем дифференциальном давлении газа на шаровом затворе, равном PN, а также при наличии дифференциальных давлений равных PN на обоих шаровых затворах одновременно.

1.2.4 При отсутствии электропитания привода открытие (закрытие) шарового затвора крана осуществляется с помощью гидроаккумуляторов, обеспечивающих как минимум 3 цикла перестановок.

1.2.5 Конструкция кранов обеспечивает возможность принудительного подвода уплотнительной смазки в зону уплотнения кольцевых седел и шпинделя в случае потери герметичности.

Система подвода уплотнительной смазки в кольцевые седла кранов подземного исполнения имеет двойную блокировку: один клапан в фитинге, а второй на корпусе крана в бобышке.

Фитинги имеют единую конструкцию и обеспечивают быстросъемное подсоединение адаптера набивного устройства.

1.2.6 Кольцевые уплотнительные седла крана обеспечивают герметичность при давлениях от 0,6 МПа (6 кгс/см<sup>2</sup>) до 1,1 РН.

1.2.7 Направление рабочей среды - любое.

1.2.8 Краны выполнены полнопроходными и обеспечивают прохождение через них очистных и диагностических устройств.

### 1.3 Состав изделия

Шаровой кран подземного исполнения состоит из следующих составных частей (Рисунок 1):

- кран 1;
- электрогидропривод 2 (далее ЭГП);
- колонна 3;
- удлинитель 4;
- трубопроводов:
  - подачи смазки в уплотнение шпинделя 13;
  - подачи смазки в затвор крана 10;
  - дренажа 9 для сброса конденсата и воды из корпуса крана;
  - запорного устройства дренажа 19;
- штуцеров набивочных с обратными клапанами 15 и гайками (заглушками) 14;
- узла сброса давления и конденсата из корпуса крана 6;
- кожухов 17;
- кольцо переходное 20.

### 1.4 Устройство и работа шарового крана

1.4.1 Шаровой кран предназначен для полного закрытия (открытия) транспортируемой среды в трубопроводе.

1.4.2 Управление шаровым краном может осуществляться следующими способами:

- дистанционным с пульта управления;
- местным с использованием модуля управления;
- ручным с использованием гидроаккумулятора и модуля управления.

Гидроаккумуляторы позволяют приводу работать автономно, а также позволяют управлять приводом при отсутствии электроэнергии в сети питания модуля управления или неисправности электронасоса. Энергии, накопленной в гидроаккумуляторе, достаточно не менее чем для трех перестановок затвора крана.

Монтаж, наладка, процесс открытия и закрытия крана, эксплуатация и техническое обслуживание изложены в «Инструкции по монтажу, эксплуатации и техобслуживанию компактных электрогидравлических приводов» (далее «Инструкция»), изготовленных фирмой Rotork и в руководстве по монтажу, наладке, эксплуатации и техническому обслуживанию электрогидравлический привод производства «Волгограднефтемаш» ЭГП312,712,1000,1200,1400РЭ (далее РЭ).

1.4.4 Конструкция крана предусматривает возможность принудительного подвода уплотнительной смазки (пасты) в зону уплотнения седел и шпинделя в случае потери герметичности. Подача смазки осуществляется через быстросъемные фитинги для подсоединения набивочного устройства.

На корпусе крана имеется две точки подвода смазки в каждое седло и одна точка подвода смазки в уплотнение шпинделя.

Каждая из точек подвода уплотняющей пасты снабжена обратным клапаном.

Для подвода смазки в кран подземного исполнения предусмотрен один фитинг в каждом седле с трубкой, объединяющий две трубки подвода смазки в корпус, расположенные на точках 3 и 9 (по часовому циферблату).

## 1.5 Устройство и работа составных частей шарового крана

1.5.1 Кран для подземной установки (Рисунок 2) состоит из следующих основных узлов и деталей:

- корпуса 1, сваренного из двух полукорпусов, концы которых выполнены под приварку к магистральному трубопроводу;
- шаровой пробки 5, установленной в корпусе при помощи опорных плит 4 с подшипниками скольжения 3 и 9;
- «Седла» с уплотнительными кольцами 8, 18 и 19 поджимающихся к шаровой пробке 5 пружинами 11;
- шпинделя 6, установленного во фланец 2 и имеющего выступ прямоугольного сечения в месте соединения с шаровой пробкой 5;
- уплотнение шпинделя состоит из манжеты 17, уплотнительных колец 32, манжетодержателей 27, 28 кольца разрезного 31 и втулки сальника 33;
- уплотнение шпинделя поджато фланцем 25 с помощью шпилек 24 и гаек 23;
- штуцеров набивочных с обратными клапанами 15;
- пробки 30 для выпуска воздуха при гидроиспытаниях и фиксации втулки сальника 33 от проворота;
- штуцера 40 с запорным устройством дренажа и состоящего из штока 41, гайки 42, крышки 43, колец 44.

Работа крана осуществляется следующим образом:

Шаровая пробка 5, поворачиваясь на 90° перекрывает поток транспортируемой среды. Пробка 5 установлена в корпусе 1 на двух плитах 4 с подшипниками скольжения 3 и 9. Поворот шаровой пробки 5 осуществляется шпинделем 6. В закрытом положении «Седла» поджимаются к шаровой пробке 5 пружинами 11 и давлением среды, обеспечивая герметичность затвора.

В положении «закрыто» перекрытие (заход пробки) составляет  $42 \pm 2$  мм (Рисунок 2).

1.5.2 Электрогидропривод (ЭГП) предназначен для управления приводом с кулисным механизмом шаровым краном путем поворота шаровой пробки на угол 90°. Гидросистема ЭГП состоит из:

- привода с кулисным механизмом;
- электрогидравлической системы управления;
- электронасосного агрегата;
- батареи газовых гидроаккумуляторов;

-ручного насоса-дублиера;

1.5.3 Устройство, технические данные, правила установки и эксплуатации, принцип действия ЭГП, изложены в соответствующем руководстве по эксплуатации на это устройство.

1.5.4 Клапан обратный предназначен для набивки и блокировки смазки в зоне уплотнительного кольца узла крана.

Клапан обратный состоит из следующих деталей (Рисунок 3):

- корпуса 5;
- седла 1;
- шарика 8;
- пружины 6;
- втулки распорной 2;
- втулки резьбовой 4;
- кольца уплотнительного 7;

При подаче смазки под давлением с помощью набивочного устройства шарик с пружиной открывают проход в зону уплотнительного кольца шарового крана. После снятия давления смазки шарик под действием пружины перекрывает выход.

1.5.5 При выходе из строя уплотнений затвора или сальника (потеря герметичности) для временной герметизации, т.е. до проведения ремонтных работ, предусмотрены штуцера для подачи герметизирующей смазки в сальник и затвор.

Набивку смазки производить в первое по ходу газа седло в следующем порядке:

- отвернуть гайку (заглушку) 14 (Рисунок 1) штуцера набивочного с клапана обратного 15;
- установить унифицированное быстросъемное устройство для набивки смазки, заполненное смазкой;
- провести набивку смазки в затвор или сальник.

После набивки смазки все операции проводятся в обратной последовательности, т.е. снять быстросъемное устройство набивки смазки, установить гайку (заглушку) обратного клапана.

***Унифицированное быстросъемное устройство набивки смазки поставляется по требованию Заказчика.***

## **1.6 Комплектность поставки**

1.6.1 В комплект поставки по настоящему РЭ входят:

- кран с приводом в соответствии со спецификацией – 1 комплект;
- ЗИП – 1 комплект;
- эксплуатационная документация - 1 комплект.

1.6.2 В комплект эксплуатационной и сопроводительной документации входят:

- паспорт - 1 экз.;
- руководство по монтажу, наладке, эксплуатации и техническому обслуживанию – 1 экз.;
- паспорта и эксплуатационная документация на комплектующие изделия;

- сертификаты соответствия;
- упаковочный лист.

## **1.7 Маркировка и пломбирование**

1.7.1 Краны должны иметь следующую маркировку:

- товарный знак или наименование предприятия-изготовителя (на корпусе и табличке);
- знак обращения продукции на рынке государств – членов Таможенного союза (на табличке);
- обозначение крана по конструкторскому документу (на корпусе и табличке);
- марка или условное обозначение материала корпуса (на корпусе);
- марка или условное обозначение материала патрубков под приварку (на патрубках);
- климатическое исполнение и категорию размещения (на корпусе и табличке);
- давление номинальное, PN (на корпусе и табличке);
- диаметр номинальный (проход условный), DN (на корпусе и табличке);
- заводской номер крана (на корпусе и табличке);
- год изготовления (на корпусе и табличке);
- масса, кг (на корпусе и табличке);
- клеймо ОТК (на корпусе и табличке).

1.7.2 Табличка фирменная с маркировкой крепится на колонне-удлинителе крана подземного исполнения.

1.7.3 При комплектации крана покупным приводом на корпусе привода должна быть закреплена табличка фирменная завода-изготовителя.

## **1.8 Упаковка и консервация**

1.8.1 Консервационные пломбы наносятся яркой краской на сопрягаемые детали (шпильки с гайками) заглушек и в местах соединения их с корпусом крана.

1.8.2 Краны подвергаются консервационному и гарантийному пломбированию в соответствии с СТ ЦКБА 032.

Заглушки гарантируют сохранность концов патрубков крана под приварку. Снимать их необходимо при монтаже крана, непосредственно перед присоединением к трубопроводу без вызова представителя предприятия-изготовителя на место монтажа.

1.8.3 Гарантийные пломбы установлены на разъемах крана с приводом и нанесены яркой краской на сопрягаемые детали: шпильку с гайкой, пробку с бобышкой.

1.8.4 Краны упаковываются для транспортирования по технической документации завода-изготовителя.

1.8.5 При упаковке крана пробка устанавливается в открытое положение, а концы патрубков, предназначенные для соединения с магистральным трубопроводом, закрываются заглушками.

1.8.6 Упаковываемый кран подвергается консервации по ГОСТ 9.014 на срок не менее 3 лет. Консервация металлических неокрашенных поверхностей кранов



производится по технологии предприятия-изготовителя в соответствии с ГОСТ 9.014 для группы П-1. Вариант временной защиты наружных металлических поверхностей ВЗ-4 (частичная консервация). Вариант временной защиты внутренних поверхностей ВЗ-1.

Вариант внутренней упаковки ВУ-9.

Запасные части перед упаковкой должны подвергаться консервации в соответствии с ГОСТ 9.014 для группы изделий 1-1, вариант временной защиты ВЗ-4, вариант временной упаковки – ВУ-4.

1.8.7 Запасные части, крепежные детали, должны быть упакованы в деревянный ящик по ГОСТ 2991 тип 111-1 или ГОСТ 5959.

Допускаются другие виды упаковки в соответствии с конструкторской документацией.

1.8.8 Эксплуатационная документация должна быть упакована в пакет из полиэтиленовой пленки толщиной не менее 0,15 мм и уложена в ящик.

## **2 ИНСТРУКЦИЯ ПО ЭКСПЛУАТАЦИИ**

### **2.1 Общие указания**

2.1.1 При монтаже, пуско-наладочных работах и эксплуатации шаровых кранов, необходимо руководствоваться данными РЭ, а также эксплуатационной документацией на комплектующие изделия.

2.1.2 Выполнение настоящей инструкции является обязательным условием, при котором обеспечивается надежная и безаварийная работа шаровых кранов.

2.1.3 Рабочая среда должна соответствовать параметрам, указанным в данном РЭ.

2.1.4 В процессе эксплуатации, пуско-наладочных и ремонтных работах.

***ЗАПРЕЩАЕТСЯ использовать краны в качестве регулирующего устройства и в дросселирующем режиме.***

***Шаровая пробка должна устанавливаться только в конечное положение «открыто» или «закрыто».***

2.1.5 Гарантийные обязательства предприятия-изготовителя изложены в паспорте на краны.

## **2.2 Меры безопасности**

2.2.1 Требования безопасности по ГОСТ Р 53672.

2.2.2 К монтажу, эксплуатации и обслуживанию крана допускается персонал, прошедший обучение по устройству и работе крана, правил техники безопасности и требований настоящего руководства по эксплуатации, а также требований эксплуатационных документов комплектующих изделий, входящих в комплект крана.

2.2.3 Обслуживающий персонал, производящий регламентные работы, разборку, сборку и ремонт крана, должен пользоваться исправным инструментом, иметь индивидуальные средства защиты и соблюдать требования пожарной безопасности.

***2.2.4 ВНИМАНИЕ! Категорически ЗАПРЕЩАЕТСЯ:***

- применять при работе ручным дублером рычаги, удлиняющие плечо (рычаг), не предусмотренные инструкцией по эксплуатации;***
- эксплуатировать краны при наличии протечек транспортируемой среды в окружающую среду.***

2.2.5 Корпус крана должен быть заземлен от статического электричества в соответствии с требованиями ГОСТ 12.4.124.

2.2.6 Электрическая изоляция между электрически несвязанными цепями, а также между электрическими цепями и металлическими токоведущими частями электрооборудования должна выдержать в течение одной минуты испытательное напряжение 2000В переменного тока с частотой 50Гц при нормальных условиях.

2.2.7 Электрическое сопротивление изоляции при нормальных условиях должно быть не менее 20 МОм между изолированными цепями и металлическими нетоковедущими частями электрооборудования.

2.2.8 Все электрооборудование выполнено во взрывозащищенном исполнении. Вид взрывозащиты электрооборудования 1ExdIIBT3 по ГОСТ 30852.0.

2.2.9 Конструкция кранов обеспечивает их безаварийную работу в условиях сейсмичности до 9 баллов.

2.2.10 Рычаги местного управления электропневмоклапанами узла управления защищены от случайного воздействия.

### **2.3 Монтаж и пусконаладочные работы крана**

Монтаж и пусконаладочные работы крана выполняются без привлечения персонала завода-изготовителя или с привлечением завода-изготовителя по дополнительным договорам.

2.3.1 Шаровой кран поставляется в разобранном виде.

Перед монтажом крана необходимо проверить наличие и комплектность эксплуатационных документов.

2.3.2 Составить акт проверки комплектности и сдать на склад эксплуатационную документацию и ЗИП.

2.3.3 Краны должны устанавливаться на трубопроводе согласно проекту и только в положении «Открыто».

2.3.4 Перед установкой крана необходимо:

- трубу очистить от грязи, песка, окалины и других загрязнений;
- кромку трубы под приварку зачистить до металлического блеска;
- провести расконсервацию крана.
- освободиться от транспортной упаковки.

При монтаже колонны и привода использовать крепежные изделия, уплотнительные и соединительные детали, взяв их из ящика, который находится в полости крана:

- гайки М16-7Н.30ХМА.0115 ОСТ 26-2041-96 – 8 шт,
- гайки М30-7Н.30ХМА.0115 ОСТ 26-2041-96 – 8 шт,
- шайбы 16.65Г ГОСТ 6402-70 – 8 шт,
- шайбы 30.65Г ГОСТ 6402-70 – 8 шт,
- шпильки 2М16-6gx55.88.20ХНЗА.0115 ГОСТ 22034-76 – 8 шт,
- шпильки 2М30-6gx100.88.20ХНЗА.0115 ГОСТ 22034-76 – 8 шт,
- кольцо 220-230-46-2-3 ГОСТ 18829-73 – 1 шт,
- кольцо 258-300-85-2-3 ГОСТ 18829-73 – 1 шт,
- пальцы 316-02.00.002-02 – 2 шт. (установлены на верхнем фланце колонны).
- пальцы 200-01.00.008 – 2 шт. (установить на фланце крана перед монтажом колонны).

2.3.5 Перед установкой кран должен быть подвергнут осмотру, очищен от консервационной смазки и грязи. При осмотре проконтролировать состояние труб обвязки, болтовых и ниппельных соединений (при необходимости подтянуть их), а также наличие величины углеродного эквивалента «Сэ» нанесенной краской на внутренней поверхности одного из патрубков крана.

Строповку кранов производить в соответствии со схемами (Рисунки 4, 5).

При подъеме необходимо соблюдать меры предосторожности, исключая деформации трубопроводов обвязки и деталей ЭГП.

2.3.6 Краны устанавливаются независимо от направления потока среды в соответствии с проектом только на горизонтальных участках трубопровода приводом вверх. Допускаемое отклонение от горизонтальной и вертикальной плоскостей не более 5°.

2.3.7 Кран должен быть установлен на опору соосно с трубопроводом, без перекосов. Во избежание появления дополнительного изгибающего момента, в зоне приварки патрубков, необходимо предусмотреть разгрузку крана от веса концевых участков трубопроводов.

2.3.8 Произвести врезку крана в газопровод. При сварке принять меры предосторожности от попадания в корпус крана шлака, окалины и других инородных предметов для исключения повреждения уплотнения затвора.

2.3.9 При приварке крана к трубопроводу не допускать нагрева стенки корпуса крана больше +80°C на расстоянии 100 мм от сварного шва.

***Несоблюдение данного условия может привести к выходу из строя уплотнения затвора.***

2.3.10 После вварки крана необходимо:

- смонтировать частично разобранный шаровой кран, установив удлинитель, колонну на фланец крана и ЭГП на колонну, а также стянуть все ниппельные соединения трубопроводов.

- проверить состояние всех ниппельных и болтовых соединений предварительно собранного крана, при необходимости подтянуть;

- после завершения испытаний и настройки крана нанести изоляционное покрытие на места, указанные в Приложении Б.

***Все работы необходимо вести при отсутствии давления в трубопроводе!***

2.3.11 Произвести соединение электрических цепей к узлу управления ЭГП согласно руководству по эксплуатации на привод.

2.3.12 После завершения монтажа крана с приводом при необходимости допокрасить места с нарушением лакокрасочного покрытия (строповочные проушины, рым-болты, патрубки крана в зоне приварки к трубопроводу и т. д.).

## **2.4 Наладка крана**

2.4.1 Произвести внешний осмотр.

2.4.2 При гидроиспытании мест сварки трубопровода с краном необходимо (Рисунок 1):

- пробку крана установить в положение «Открыто»;
- краны узла 6 на трубопроводе дренажа 9 закрыть.

Вода для испытаний должна быть чистая и во избежание коррозии обработана ингибиторами.

Температура окружающей среды при гидравлических испытаниях должна быть не ниже +5°C.

После гидроиспытаний, воду из трубопровода слить. Воду, оставшуюся в нижней части корпуса крана удалить следующим образом:

- повернуть пробку крана в промежуточное положение;
  - открыть узел сброса конденсата 6;
  - подать давление воздуха или газа через узел сброса конденсата 6 и удалить остатки воды из нижней части корпуса крана.
- Допускается произвести обварку воздушной пробки после гидроиспытаний на месте монтажа КШ подземного исполнения.

После удаления воды все операции произвести в обратной последовательности.

2.4.3 Подготовку ЭГП к использованию выполнить согласно РЭ. Технические данные, правила установки и эксплуатации, принцип действия ЭГП, изложены в соответствующем руководстве по эксплуатации на это устройство. Для электрогидравлического привода ЭГП500 производства «Волгограднефтемаш» указано в руководстве по монтажу, наладке, эксплуатации и техническому обслуживанию **ЭГП 500 РЭ**.

2.4.4 После выполнения указанных работ кран готов к работе.

## **2.5 Эксплуатация крана**

2.5.1 Эксплуатироваться краны должны на параметрах, не превышающих указанных в паспорте.

2.5.2 Перекрытие кранов необходимо производить следующим образом:

- при дистанционном управлении - подачей электрического сигнала с пульта управления на открытие или на закрытие;
- при местном управлении - при помощи нажатия рукой на рычаг узла управления;
- при ручном управлении - с помощью гидроаккумулятора (в случае отсутствия электроэнергии).

Контроль за поворотом шаровой пробки осуществляется по указателю, в окне привода.

## **3 ТЕХНИЧЕСКОЕ ОБСЛУЖИВАНИЕ**

### **3.1 Общие указания**

3.1.1 Техническое обслуживание производится с целью поддержания крана шарового в рабочем состоянии в процессе эксплуатации и с целью своевременного выявления возможных неисправностей и отказов крана и его узлов.

3.1.2 Техническое обслуживание заключается в следующем:

- осмотр крана с целью проверки его комплектности, целостности, правильности расположения рукояток золотника и шаровой пробки;
- удаление конденсата из корпуса крана;
- проверка работоспособности крана и его узлов;
- замена и пополнение смазки;
- подтяжка пробок в гидроцилиндрах пневмогидропривода в случае обнаружения утечек гидрожидкости, момент затяжки пробок не более 50 н·м.
- подтяжки резьбовых и ниппельных соединений;
- замена или восстановление изношенных или отсутствующих деталей и узлов.

### **3.2 Меры безопасности**

3.2.1 К работе по обслуживанию крана допускаются лица, не моложе 18 лет, прошедшие обучение по устройству и работе крана, узла управления, требований руководства по эксплуатации крана и его узлов, знанию правил техники безопасности, действующие на данном объекте, прошедшие медицинское освидетельствование, аттестованные и имеющие удостоверение на право обслуживания кранов.

3.2.2 Обслуживающий персонал, производящий техническое обслуживание и текущий ремонт крана, должен пользоваться исправным инструментом, иметь индивидуальные средства защиты и соблюдать требования пожарной и общей безопасности.

3.2.3 Для обеспечения безопасной работы необходимо руководствоваться требованиями ГОСТ 12.2.063 и СТО Газпром 2-2.3-385.

### **3.3 Порядок проведения технического обслуживания**

3.3.1 Комплекс операций по техническому обслуживанию арматуры и периодичность их проведения выполнять в соответствии с СТО Газпром 2-2.3-385.

#### ***ВНИМАНИЕ!***

***1. В случае угрозы размораживания трубопроводной системы из-за понижения температуры окружающей среды до 0°C и ниже обязательно провести слив воды (конденсата) из корпуса крана.***

***2. При стравливании газа из корпуса крана, находиться напротив струи запрещено!***

3.3.2 В случае потери герметичности уплотнений шаровой пробки или шпинделя произвести набивку смазки через клапан обратный.

**Давление набивки смазки в фитинги и трубки подвода смазки не должно превышать 50,0 МПа (500 кгс/см<sup>2</sup>).**

**Отворачивание гайки 14 клапана обратного 15 (Рисунок 1) производить при помощи двух ключей: одним за шестигранник корпуса штуцера производить стопорение от возможности его проворачивания, а вторым отворачивать гайку**

3.3.3 Все проведенные работы должны отражаться в соответствующем разделе паспорта крана.

## **4 ТЕКУЩИЙ РЕМОНТ**

### **4.1 Общие указания**

4.1.1 Текущий ремонт крана шарового производится с целью устранения незначительных неисправностей, отказов и восстановления работоспособности крана и его узлов.

4.1.2 Текущий ремонт осуществляется силами ремонтной организации. Разборка и сборка должна выполняться на специальных участках и оборудованных рабочих местах, обеспечивающих выполнение работ.

4.1.3 В случае невозможности исправления дефекта своими силами эксплуатационная организация должна отправить кран на завод-изготовитель.

4.1.4 Возможные неисправности и методы их устранения указаны в таблице 2 и «Инструкции» или РЭ на электрогидропривод производства «Волгограднефтемаш».

### **4.2 Меры безопасности при ремонте**

4.2.1 Работы по ремонту крана и разборке его основных узлов производить, соблюдая меры безопасности при работе с объектами взрыво- и пожароопасными. Давление в системах крана должно быть сброшено.

**Работа с открытым огнем вблизи крана должна проводиться только по наряду-допуску.**

### **4.3 Текущий ремонт составных частей изделия**

4.3.1 Текущий ремонт составных частей крана заключается в замене неисправных деталей и узлов с целью восстановления их работоспособности (например, замена вышедших их строя уплотнительных колец), путем неполной разборки отдельных узлов крана.

4.3.2 Частичную разборку крана с целью замены уплотнений шпиндельного узла крана на действующем газопроводе выполнять в следующей последовательности:

Для кранов подземного исполнения (Рисунок 1):

- закрыть кран;

- сбросить давление из корпуса крана, используя дренажную систему;
- узел управления краном обесточить, электрические кабеля отсоединить;
- отвернуть гайки крепления электрогидропривода 2 к фланцу колонны 3;
- снять электрогидропривод 2 с колонны 3;
- с помощью дренажного запорного устройства 19 перекрыть связь внутренней полости корпуса с атмосферой (Рисунок 2) снять пробку 43. Вкрутить шток 41 до упора;
- раскрутить все ниппельные соединения на кране 1 трубопроводов подачи смазки 10 и дренажа 9;
- отвернуть гайки крепления колонны 3 к фланцу крана 1;
- снять колонну 3 с установленными на ней трубопроводами и кожухами 17. При подъеме необходимо соблюдать меры предосторожности, исключая деформации и повреждения трубопроводов обвязки и деталей крана;
- снять удлинитель 4.

Конструкция шпindelного узла крана антивибросная и обеспечивает возможность безопасной замены уплотнения при закрытом затворе и наличии давления на действующем газопроводе при условии соблюдения инструкций по технике безопасности, действующих в эксплуатирующей организации.

Замену уплотнений шпindelного узла выполнять следующим образом (Рис. 2):

- отвернуть винты крепления шпонок 7;
- отвернуть гайки 23 крепления фланца 25 и снять его;
- снять кольцо 29 и сектора кольца разрезного 31;
- вынуть манжеты 17, кольцо прижимное 27, кольцо 28;
- снять втулку сальника 33;
- заменить манжеты 17 и кольца уплотнительные 32.

Произвести сборку крана в обратной последовательности. При установке втулки сальника 33 (Рисунок 2) совместить ее паз с выступающей частью пробки 30. Во избежание смещения паза втулки сальника 33 относительно отверстия под пробку 30, поворачивать пробку шарового крана без установленной пробки 30 нельзя. Вновь устанавливаемые уплотнения и детали при сборке смазать смазкой ЦИАТИМ-221, САГ1.

4.3.3 Допускается применять, взамен указанных в РЭ, и другие типы смазок, разрешенные к применению на объектах ПАО «Газпром».

***Монтаж привода, колонны и удлинителя необходимо вести согласно маркировке, нанесенной на этих узлах строго соблюдая принадлежность этих узлов по маркировке порядкового номера одному изделию.***

***В случае обнаружения установки при монтаже узлов с другими порядковыми номерами, завод претензий не принимает.***

После сборки шарового крана проверить состояние всех ниппельных и болтовых соединений (при необходимости подтянуть), шток 41 (Рисунок 2) запорного устройства дренажа вернуть в исходное положение, места нарушения изоляционного покрытия восстановить.



**Внимание! Затянуть накидные гайки 32 (Рисунок 1) моментом 48÷50 Н·м.  
5 ПРАВИЛА ХРАНЕНИЯ**

5.1 Краны поставляются в упаковке завода-изготовителя. Тара для упаковки кранов выполнена по технической документации завода-изготовителя согласованной в установленном порядке.

5.2. До монтажа краны могут храниться на открытых складских площадках в районах с умеренным и холодным климатом обеспечивающих сохранность упаковки, исправность крана, комплектующих узлов и деталей в течение гарантийного срока.

5.3 Краны подземного исполнения с защитным покрытием Карбофлекс должны быть защищены от воздействия прямых солнечных лучей. Хранение изделий с покрытием Карбофлекс на открытой площадке без дополнительной защиты допускается не более трех месяцев.

5.4 При длительном хранении (более 6 месяцев с момента изготовления) необходимо периодически (не реже двух раз в год) осматривать краны, производить подтяжку пробок на гидроцилиндрах пневмогидропривода в случае обнаружения утечек гидрожидкости, удалять обнаруженную грязь, ржавчину и заменять антикоррозионную смазку, с последующим оформлением акта осмотра и выполненных мероприятий.

Проходные отверстия кранов, а также (при отгрузке крана подземного исполнения) концы труб, штуцеров, клапанов должны быть плотно закрыты заглушками. Заглушки должны быть надежно закреплены. Снимать заглушки необходимо только перед установкой крана на трубопровод.

В качестве антикоррозионных масел или смазок рекомендуется применять:

- консервационное масло К-17 ГОСТ 10877;
- смазку пушечную по ГОСТ 19537 или другие, обеспечивающие защиту от коррозии.

## **6 ТРАНСПОРТИРОВАНИЕ**

6.1 Транспортирование кранов возможно всеми видами транспорта.

6.2 При погрузочно-разгрузочных работах строповку кранов производить согласно схемам строповки (Рисунки 4, 5), при этом необходимо соблюдать меры предосторожности, чтобы не повредить трубопроводы обвязки.

### **ВНИМАНИЕ!**

**Строповку электрогидроприводов выполнять в строгом соответствии с их руководством по монтажу.**

6.3 При установке на транспортном средстве краны и их составные части должны быть соответствующим образом раскреплены, чтобы были исключены боковые и продольные перемещения и повреждения кранов.

6.4 Поднимать кран или узлы необходимо подъемно-транспортными механизмами, имеющими достаточную грузоподъемность и высоту подъема.

6.5 При перевозке на платформе или другом виде транспорта каждый кран должен быть установлен так, чтобы были исключены боковые и продольные перемещения.

## **7 ПОКАЗАТЕЛИ НАДЕЖНОСТИ**

### 7.1 Назначенные показатели:

- назначенный срок службы – 30 лет,
- назначенный ресурс – 1500 циклов.

По истечении назначенных показателей прекращается эксплуатация крана и принимается решение о направлении его в ремонт, или об утилизации, или о проверке и об установлении новых назначенных показателей.

### 7.2 Критическими отказами считать:

- заклинивание подвижных частей;
- протечки рабочей среды через затвор крана более величины, установленной ГОСТ Р 54808.

### 7.3 Критериями предельных состояний крана считать:

- достижение срока службы до списания или выработку ресурса до списания;
- наличие на сферической пробке и шпинделе повреждений, препятствующих нормальному функционированию;
- нарушение целостности корпусных деталей;
- дефекты поверхностей (появление царапин, ямок, вырывание отдельных участков), препятствующие нормальному функционированию.

Действия персонала в случае инцидента, критического отказа или аварии – в соответствии с инструкцией по технике безопасности на конкретном объекте.

Возможные ошибочные действия персонала, которые приводят к инциденту или аварии – это нарушение требований безопасности, предусмотренных на конкретном объекте.

## **8 СВЕДЕНИЯ ОБ УТИЛИЗАЦИИ**

8.1 По окончании срока службы кран подвергается утилизации. При подготовке к утилизации необходимо соблюдать меры безопасности, изложенные в руководстве по монтажу, наладке, эксплуатации и техническому обслуживанию.

8.2 Перед отправкой на утилизацию кран должен быть дегазирован, гидрожидкость слита в специальную тару.

8.3 Составные части крана должны быть рассортированы по материалам и использованы в качестве шихты для переплавки.

Таблица 1 - Неисправности и методы их устранения

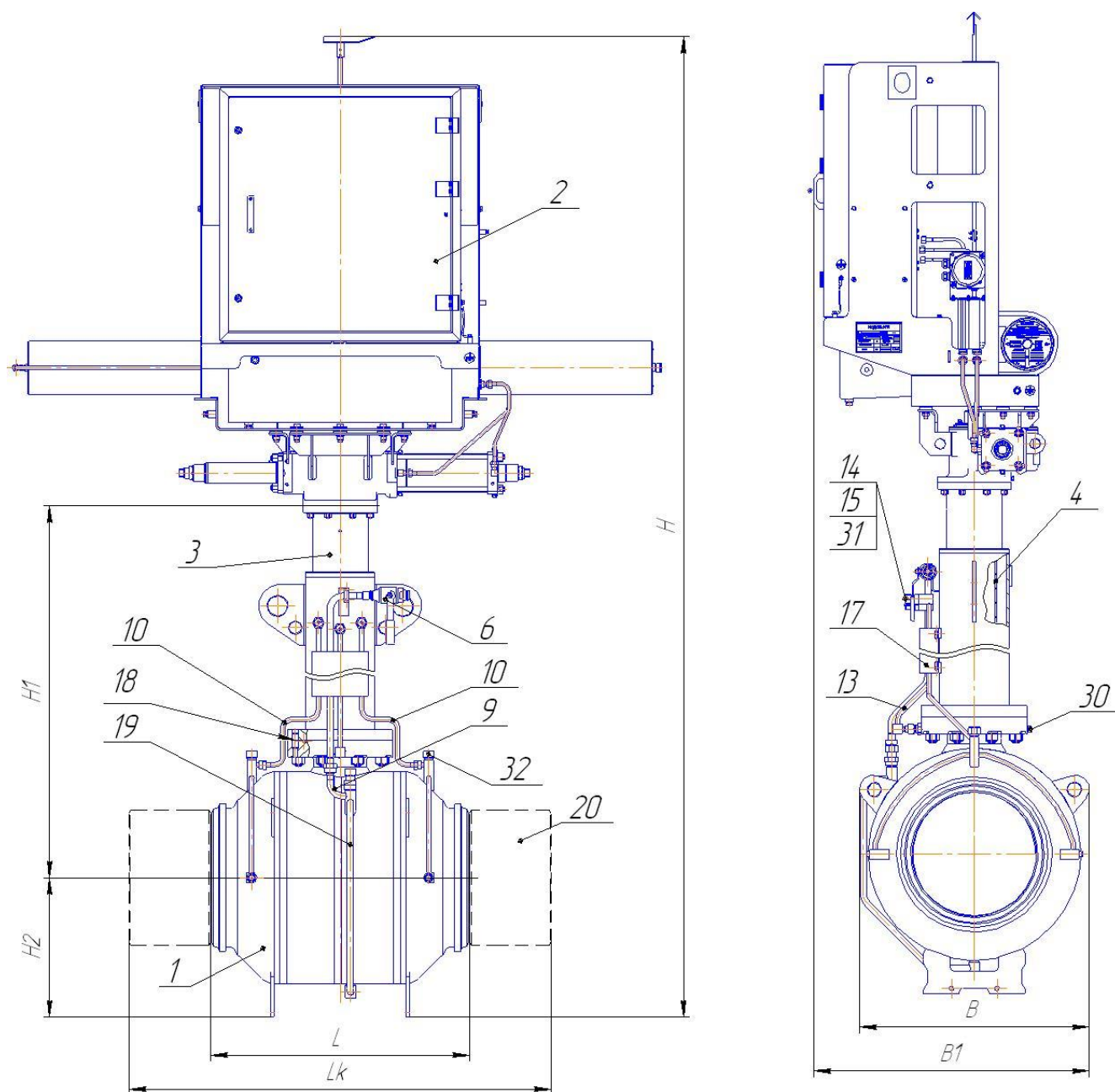
Наименование неисправностей	Вероятная причина	Метод устранения
Кран перекрывается не полностью	Нарушена регулировка конечных выключателей	Отрегулировать конечные выключатели
Кран не перекрывается	Примерзание пробки из-за наличия конденсата	Отогреть конденсат
Негерметичность сальника уплотнения шпинделя	Износ манжет	-Ввести смазку в сальник; -Произвести частичную разборку крана и заменить манжеты
Негерметичность затвора крана	Износ уплотнения затвора или механические повреждения	Ввести смазку в зону уплотнения
	Регулировка затвора крана	-Провести регулировку затвора по стрелке указателя; -Проверить соответствие маркировки крана и привода
Время перестановки крана больше допустимого	Неисправен узел управления	Снять и отремонтировать узел управления
Не работает узел управления	-	Снять узел управления и отремонтировать в соответствии с техническим описанием на узел управления, раздел «Возможные неисправности и методы их устранения»

Перечень возможных неисправностей в процессе использования ЭГП приведены в таблице 11 РЭ на электрогидравлический привод производства Волгограднефтемаш или в «Инструкции» на Rotork.

Таблица 2 –Масса основных составных частей крана (подземного исполнения с электрогидроприводом без переходных колец)

Наименование	Масса, кг, max
Узел крана	1894
Электрогидропривод (ЭГП)	790
Колонна (с кожухом и трубопроводами)	*
Удлинитель	*

\*Масса зависит от конкретного заказа

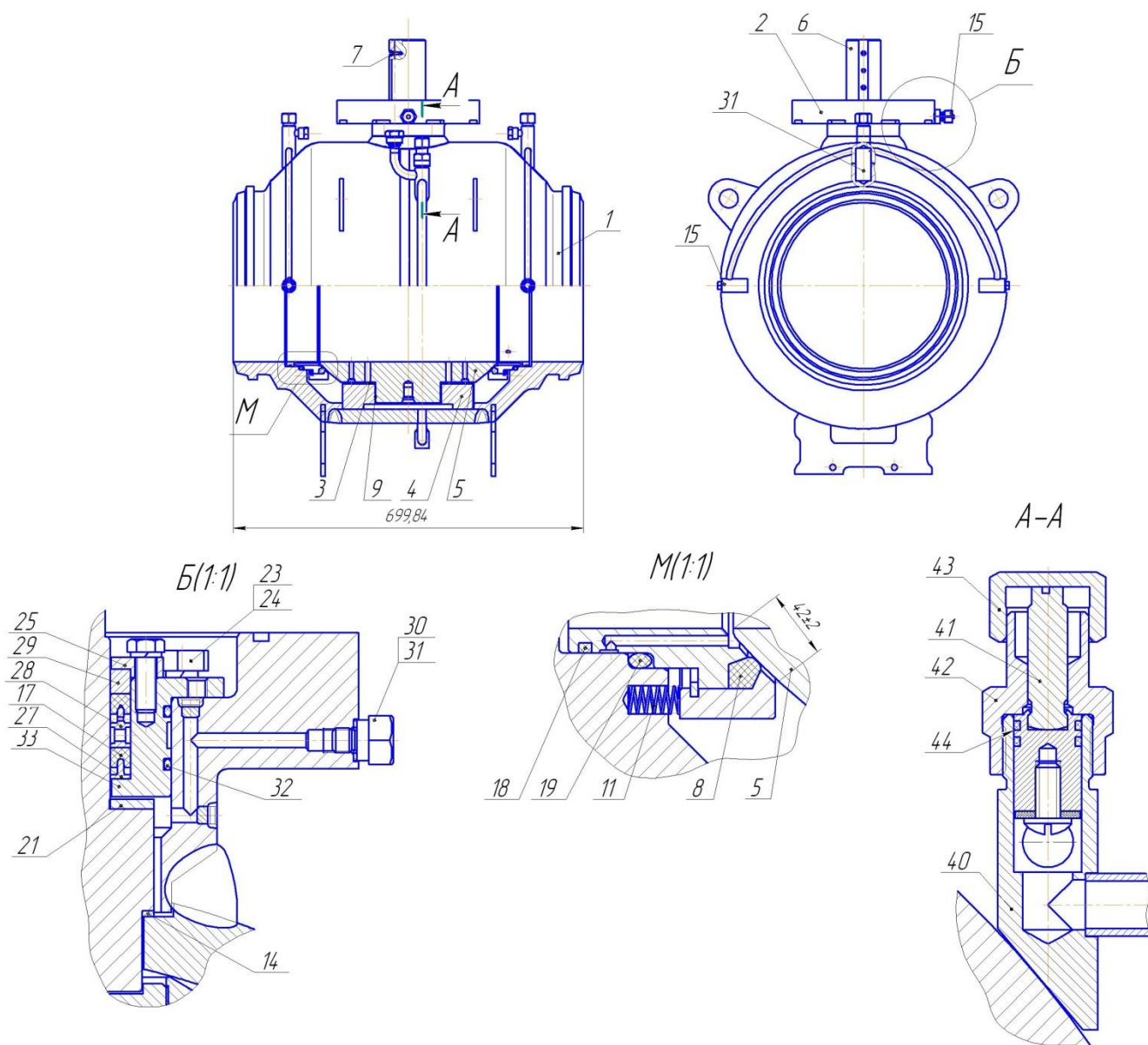


- |  |  |
|--|--|
| 1 - кран   | 14 - гайка (заглушка)                        |
| 2 - пневмогидропривод                                | 15 - штуцер набивочный с обратным клапаном   |
| 3 - колонна  | 17 - кожух                                   |
| 4 - удлинитель                                       | 18 - кольцо 285-300-85-2-3 ГОСТ 18829 (2 шт) |
| 6 - узел сброса давления и конденсата                | 19 - запорное устройство дренажа             |
| 9 - трубопровод дренажа                              | 30 - пробка                                  |
| 10 - трубопровод подачи смазки в затвор крана        | 31 - кольцо                                  |
| 13 - трубопровод подачи смазки в уплотнение шпинделя | 32 - гайка накидная                          |

Количество точек подвода смазки в одно седло -2.

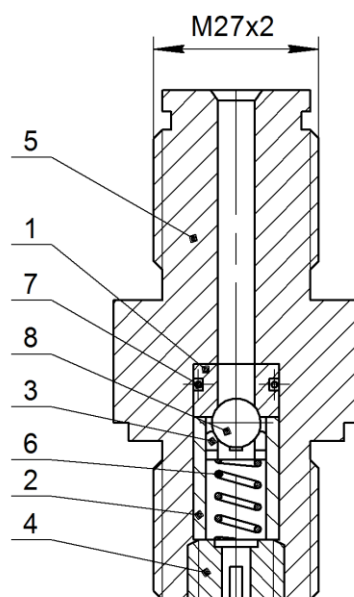
Строительная длина крана с переходными кольцами «Lк» определяется при заказе.

Рисунок 1 – Кран шаровой с электрогидроприводом  
производства ОАО «Волгограднефтемаш»



- |  |  |
|--|--|
| 1 - корпус                                 | 18 - кольцо уплотнительное                           |
| 2 - фланец                                 | 19 - кольцо уплотнительное                           |
| 3 - подшипник скольжения                   | 21 - втулка  |
| 4 - плита                                  | 23 - гайка   |
| 5 - пробка шаровая                         | 24 - шпилька   |
| 6 - шпindelь                               | 25 - фланец  |
| 7 - шпонка                                 | 27 - кольцо прижимное                                |
| 8 - кольцо уплотнительное                  | 28 - кольцо  |
| 9 - подшипник скольжения                   | 29 - кольцо  |
| 11 - пружина                               | 30 - пробка  |
| 14 - кольцо                                | 31 - прокладка                                       |
| 15 - штуцер набивочный с клапаном обратным | 32 - кольцо уплотнительное 155-165-46-2-3 ГОСТ 18829 |
| 17 - манжета                               | 33 - втулка сальника                                 |

Рисунок 2 – Узел крана



1 - седло; 2 - втулка распорная; 3 - седло;  
 4 - втулка резьбовая; 5 - корпус; 6 - пружина; 7 - кольцо 011-014-19-2-3  
 ГОСТ18823-73; 8 - шарик.

Рисунок 3 - Клапан обратный

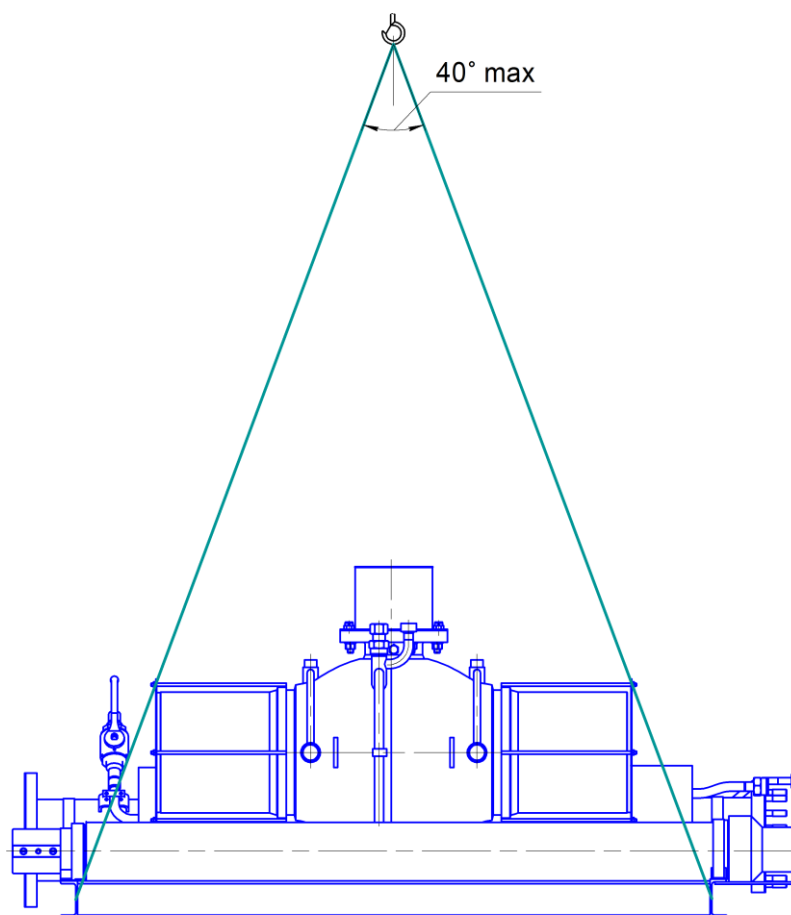


Рисунок 4 - Схема строповки подземного крана в упаковке

**ВНИМАНИЕ! КАТЕГОРИЧЕСКИ ЗАПРЕЩАЕТСЯ** выполнять строповку крана в сборе с электрогидроприводом.

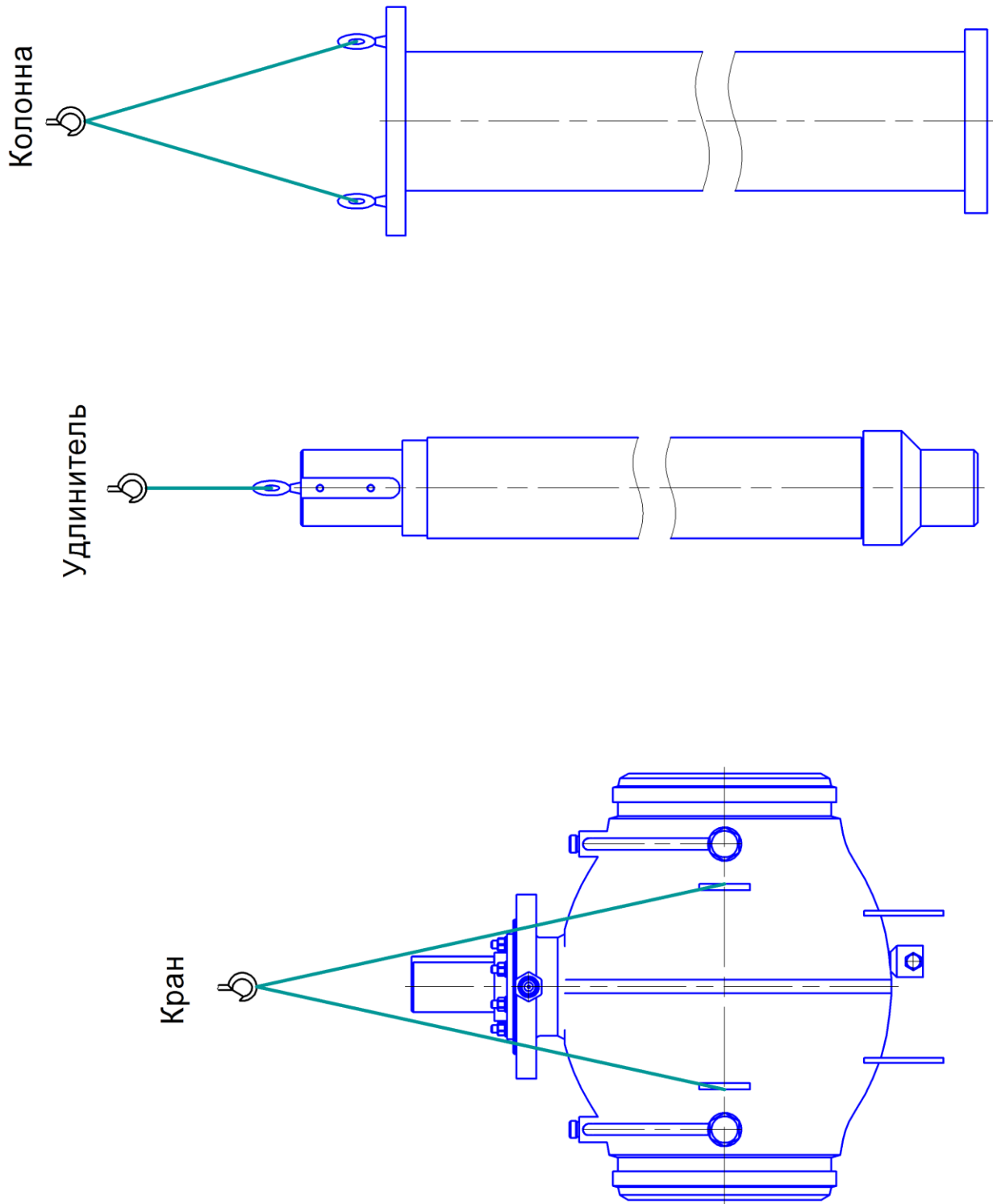


Рисунок 5 - Схема строповки узлов шарового крана при монтаже (рекомендуемая)

Приложение А  
(справочное)

**Перечень основных уплотнительных деталей**

Наименование	Обозначение (размеры)	Материал	Куда входит	Кол-во
1	2	3	4	5
Кольца ГОСТ 18829	220-230-46-2-3	Резиновая смесь ИВ-29-В-14-1 ТУ2512-046- 00152081	Рис. 1 поз.	1
	258-300-85-2-3		Рис. 1 поз.18	1
	500-510-58-2-3		Рис. 2 поз.18	2
Кольцо	500.01.01.007		Рис. 2 поз.19	2
Манжета 1-125x105	300.01.00.038-02	Полиуретан ИЭ-12-01-50 ТУ 229250-009- 22425964	Рис. 2 поз. 17	2



Приложение Б  
(Обязательное)

**Перечень мест и деталей шарового крана подземного исполнения, подлежащих изоляционному покрытию Заказчиком в процессе монтажа**

1. Нижняя торцевая часть опор-ребер и отверстия в них.
2. Кромки патрубков или переходных колец после сварки крана в газопровод.
3. Внутренние поверхности отверстий в грузоподъемных проушинах и боковые поверхности вокруг них шириной до 5 мм.
4. Пробку поз. 30, указанную на рисунках 1 и 2, и непокрытую поверхность вокруг нее.
5. Место разъема колонны с краном, резьбовые поверхности шпилек, гайки и непокрытые места вокруг них.
6. Непокрытые накидные гайки крепления трубопроводов к штуцерам крана, участки самих штуцеров и ниппелей.
7. Места, поврежденные при транспортировке и монтаже (при их наличии).
8. \* Кронштейны колонны в местах прилегания трубопроводов и кожухов.
9. \* Элементы крепления трубопроводов к колонне.
10. \* Отверстия и опорные поверхности под крепеж, а также места крепления кожухов к кронштейнам колонны. Покрытие производить непосредственно перед установкой кожухов.

Примечания

- 1.\* При поставке шарового крана в собранном виде данные пункты не выполняются.
2. ОАО «Волгограднефтемаш» применяет изоляционное покрытие на основе полиуретановых смол марок, указанных в паспорте на кран шаровой.
3. Подготовка поверхностей и нанесение изоляционного покрытия должны выполняться в соответствии с действующей на объекте инструкцией по применению для используемого при монтаже изоляционного покрытия. При этом рекомендуется наносить защитное покрытие ручного нанесения «Карбофлекс» РН по ТУ 2224-017-81433175.
4. Рекомендуемый момент затяжки пробки (поз.30 рисунки 1 и 2) – 180 Нм.

Приложение Б1  
(Обязательное)

**Перечень мест и деталей шарового крана, не подлежащих контролю на диэлектрическую сплошность**

1. Фирменная табличка, изготовленная из нержавеющей стали.
2. Резьбовые соединительные элементы и их выступающие резьбовые части, имеющие защитное цинковое покрытие с хромированием с нанесенным поверх него ЛКП или с консервирующей смазкой.

Приложение В  
(Рекомендуемое)

**Уплотнительные материалы (пасты) для устранения утечек газа через затвор, консервация внутренних полостей крана, промывка каналов подвода смазок и нормы расхода материалов**

Уплотняющие пасты рекомендуется применять только в том случае, если кран не держит давление (не герметичен).

Для герметизации кранов следует использовать уплотняющие пасты рекомендованные ПАО «Газпром», например: Уплотняющая паста Sealweld 5050, уплотнительная паста 131-435К тип 1, тип 2, тип 3, тип 4 производства НПО «ОРГГАЗНЕФТЬ». Рекомендуемые нормы расхода уплотнительных материалов для крана – 4,0 кг.

При консервации маслами должно быть обеспечено образование непрерывной пленки на всех консервируемых поверхностях. При консервации консистентной смазкой пушечной (ПВК) слой смазки должен быть сплошным, без воздушных пузырей и инородных включений. Толщина слоя смазки должна быть в пределах 0,5 ... 1,5 мм. Толщина слоя консервации между сопряженными поверхностями определяется зазором.

Допускается консервация поверхностей смазкой САГ (тип 1) ТУ 38.401-58-289 вместо пушечной смазки ПВК ГОСТ 19537.

Допускается консервацию непокрытых концевых участков патрубков, либо переходных колец производить ЛСП (легкосъемным покрытием) в виде жидкой пленки «Liquick». После ее нанесения должно образоваться ЛСП прозрачного цвета толщиной покрытия не менее 100 мкм.

Консервацию внутренних поверхностей: газовых полостей цилиндров пневмогидропривода, трубопроводов импульсного газа, трубопроводов дренажных, крана (кроме наружной хромированной поверхности пробки, сферической поверхности полукорпусов) производить консервационным маслом К-17 ГОСТ 10877

Рекомендуемые нормы расхода смазок для консервации – 3,5 кг.

Для очистки каналов подвода смазки и затворов крана должны быть рекомендованные ПАО «Газпром» очистители, например: крановый очиститель Sealweld или очиститель каналов 131-435К типа 0.

Нормы расхода очистителей:

- для каналов подвода смазки – 3,8 кг;
- для затворов крана – 38,0 кг.

Порядок введения смазки или уплотнительных паст:

- с помощью набивочного насоса ввести 1/3 часть общего веса уплотняющей пасты, затем повернуть шар три раза (закрывать или открывать или наоборот);
- повторить ввод пасты до обеспечения герметичности крана.

Приложение Г  
(Справочное)

**Ссылочные нормативные документы**

Обозначение документа, на который дана ссылка	Номер раздела, подраздела, пункта, подпункта, перечисления, приложения разрабатываемого документа, в котором дана ссылка
ГОСТ 9.014-78	1.8.6
ГОСТ 12.2.063-2015	3.2.3
ГОСТ 12.4.124-83	2.2.5
ГОСТ 2991-85	1.8.7
ГОСТ 5959-80	1.8.7
ГОСТ 10877-76	5.3
ГОСТ 15150-69	1.1.3
ГОСТ 18829-73	Рисунки 1, 2, 3; приложение А
ГОСТ 19537-83	5.3
ГОСТ 30546.1-98	1.1.3
ГОСТ 30852.0-2002	2.2.8
ГОСТ Р 53672-2009	2.2.1
ГОСТ Р 54808-2011	1.2.2
СНиП 2.01.07-85	1.1.3
СТО Газпром 2-2.3-385-2009	3.2.3; 3.3.1
СТО Газпром 2-4.1-212-2008	1.1.3
СТ ЦКБА 032-2006	1.8.2
ТУ 2224-017-81433175-2013	Приложение Б
ТУ 2512-046-00152081-2003	Приложение А
ТУ 229250-009-22425964-04	Приложение А

**Наименование и адрес предприятия изготовителя:**

ОАО «Волгограднефтемаш», Россия, 400011, г. Волгоград, ул. Электролесовская, 45,  
тел. (8442) 41-02-20, факс (8442) 416-416, e-mail: office@vnm.ru