

Открытое Акционерное Общество
«Волгограднефтемаш»



ОКПД 2 28.14.11.132

Руководство по монтажу, наладке,
эксплуатации и техническому обслуживанию
КЛАПАН ОБРАТНЫЙ DN1400 PN8,0...12,5 МПа
КО-1400.00.00.00 РЭ

ЕАС





СОДЕРЖАНИЕ

Введение.....	3
1 Описание и работа.....	3
1.1 Назначение и техническая характеристика.....	3
1.2 Устройство изделия.....	4
1.3 Работа изделия.....	5
1.4 Маркировка и пломбирование.....	5
1.5 Упаковка.....	5
2 Использование по назначению.....	6
2.1 Указание мер безопасности.....	6
3. Методика проведения контрольных испытаний, порядок технического обслуживания.....	8
3.1 Испытание на герметичность.....	8
3.2 Техническое обслуживание.....	8
3.3 Указание мер безопасности.....	8
3.4 Комплекс операций по техническому обслуживанию клапана и периодичность их проведения выполнять в соответствии с СТО Газпром 2-2.3-385-2009.....	8
4 Текущий ремонт.....	9
4.1 Общие указания.....	9
4.2 Указание мер безопасности.....	9
4.3 Текущий ремонт изделия.....	9
5 Правила хранения.....	10
6 Транспортирование.....	10
7 Показатели надежности.....	10
8 Сведения об утилизации.....	11
Рисунок 1.....	12
Рисунок 2.....	12
Приложение А Перечень мест и деталей клапанов обратных с изоляционным покрытием, подлежащих дополнительному покрытию Заказчиком в процессе монтажа.....	14
Приложение Б Переконсервация (расконсервация и консервация).....	14
Приложение В Ссылочные нормативные документы.....	15



ВВЕДЕНИЕ

Настоящее руководство по монтажу, наладке, эксплуатации и техническому обслуживанию (далее «РЭ») клапана обратного DN 1400 PN 8,0...12,5 МПа предназначено для ознакомления обслуживающего персонала с устройством и работой клапана, его основными техническими данными и характеристиками, а также порядком проведения технического обслуживания, текущего ремонта, хранения, транспортирования и утилизации.

РЭ является обязательным для руководства всеми эксплуатирующими организациями. Выполнение требований настоящего РЭ является обязательным условием, при котором обеспечивается надежная и безаварийная работа клапана.

Предприятие-изготовитель оставляет за собой право вносить изменения в конструкцию клапана с целью ее улучшения, при этом незначительные изменения могут быть не отражены в настоящем руководстве.

1 ОПИСАНИЕ И РАБОТА

1.1 Назначение и техническая характеристика

1.1.1 Клапан обратный осесимметричный DN 1400 (далее «клапан») предназначен для автоматического предотвращения обратного потока рабочей среды.

1.1.2 Клапан устанавливается на горизонтальных надземных или подземных участках трубопровода. Допускается подземная безколодезная установка клапана.

1.1.3 Рабочая среда – неагрессивный природный газ, содержащий жидкие углеводороды, этиленгликоль, метанол, турбинные масла, воду и механические примеси в следующих количествах:

- влага и конденсат	до 1500 мг/м ³ ;
- механические примеси с размером отдельных частиц до 1мм	до 10 мг/м ³ .
Наличие в газе реагентов, вызывающих коррозию:	
- сероводородов (H ₂ S)	не более 1 мг/м ³ ;
- натрий + калий (Na+K)	не более 1 мг/м ³ .
Точка росы газа по воде при давлении 5,5 МПа:	
- зимой	минус 5 °С;
- летом	0 °С.

1.1.4 Основные технические данные и характеристики клапана указаны в таблице 1. Габаритные и присоединительные размеры (Рисунок 1).

1.1.5 Клапан герметичен по отношению к внешней среде.



Таблица 1 - Основные технические данные и характеристики клапана.

Наименование параметра	Значение номинальное	
Диаметр номинальный DN, мм	1400	
Давление номинальное PN, МПа (кгс/см ²)	8,0 (80); 10,0 (100); 12,5 (125)	
Перепад давления на закрытом золотнике ΔP , МПа (кгс/см ²), не более	8,0 (80); 10,0 (100); 12,5 (125)	
Скорость рабочей среды, м/с, не более	20	
Климатическое исполнение по ГОСТ 15150	У1	УХЛ1
Температура окружающей среды, °С	-40 ...+50	-60 ...+45
Температура рабочей среды, °С	-10 ...+180	
Сейсмостойкость	до 9 баллов по шкале MSK-64	
Тип установки	надземный / подземный	
Тип присоединения к трубопроводу	под приварку	
Полный ход золотника, мм	275	
Время полного закрытия при снижении скорости потока рабочей среды до нуля, с, не более	5	
Нормы герметичности затвора: - см ³ /мин (для воды), не более, - дм ³ /мин (для воздуха), не более	165	80
Коэффициент сопротивления ξ	0,9	
Гидравлические потери при скорости газа 10 м/с, МПа, не более	0,01	

1.2 Устройство изделия

1.2.1 Клапан состоит из следующих основных узлов (Рисунок 1):

- корпуса 1;
- седла 2;
- золотника 3;
- штока 4;
- пружины 5.

Материал корпуса, патрубков под приварку – сталь 09Г2С.

1.2.2 Корпус 1 представляет собой сварную конструкцию из двух патрубков и рассекателя 7.

1.2.3 Седло 2 по поверхности контакта с корпусом герметизируется манжетой 15 и фиксируется при помощи закладного разрезного кольца 8, выпадение которого предотвращается проставкой 9, скрепленной с седлом 2. На сопрягаемых поверхностях затвора клапана обратного, который состоит из золотника 3 и седла 2, имеются коррозионно-износостойкие наплавки, обеспечивающие герметичность затвора по типу «металл-металл».



1.2.4 Золотник 3 в закрытом положении поджат к седлу 2 пружиной 5, установленной на шток 4. Золотник 3 соединен со штоком 4 при помощи гайки 23.

1.2.5 Шток 4 установлен на двух опорах в подшипниках скольжения 19, 20.

1.3 Работа изделия

При отсутствии прямого потока рабочей среды затвор клапана закрыт – золотник 3 (Рисунок 1) прижат к седлу 2 усилием от пружины 5 и от давления рабочей среды (при его наличии).

При возникновении прямого потока рабочей среды золотник 3, преодолевая усилие пружины 5, начинает движение на открытие обратного клапана.

В полностью открытом положении по мере нарастания потока золотник 3 примыкает к рассекателю 7 и тем самым создается обтекаемая внутренняя поверхность клапана, обеспечивающая минимальные потери давления в клапане. При падении потока золотник под воздействием пружины 5 примыкает к седлу 2.

1.4 Маркировка и пломбирование

1.4.1 Маркировка клапана выполнена на фирменной табличке 13 (Рисунок 1), прикрепленной к корпусу и содержащей следующие данные:

- 1) товарный знак предприятия-изготовителя;
- 2) знак обращения продукции на рынке государств – членов Таможенного союза;
- 3) обозначение клапана по конструкторскому документу;
- 4) номинальный проход;
- 5) номинальное давление;
- 6) климатическое исполнение;
- 7) диапазон рабочих температур $T_{РАБ}$;
- 8) заводской номер клапана;
- 9) год изготовления;
- 10) клеймо ОТК завода-изготовителя, удостоверяющее приемку клапана.

1.4.2 На внутренней стороне одного патрубка (или переходного кольца) краской нанесена фактическая величина эквивалента углерода материала патрубков.

1.4.3 На корпусе изделия приварена и окрашена в красный цвет стрелка 14 (Рисунок 1) – указатель направления потока рабочей среды.

1.4.4 Клапан подвергнут гарантийному пломбированию в соответствии с СТ ЦКБА 032.

1.4.5 Гарантийные пломбы нанесены яркой краской одновременно на сопрягаемые детали в местах – согласно Рисунку 1.



ЗАПРЕЩАЕТСЯ вскрывать гарантийные пломбы до истечения срока гарантии без присутствия представителя завода – изготовителя.

1.5 Упаковка

1.5.1 Клапан в тару не упаковывается, а устанавливается и закрепляется опорой 18 на транспортировочную раму.



1.5.2 На магистральные патрубки, для защиты внутренних и присоединительных поверхностей от загрязнений и повреждений в процессе транспортирования и хранения, устанавливаются заглушки (не показаны).

1.5.3 Для предотвращения ударов во время транспортировки золотник неподвижно фиксируется относительно корпуса при помощи фиксаторов 17 (Рисунок 1)

1.5.4 Эксплуатационная документация и ЗИП упаковываются и закрепляются на заглушке 22 с внутренней стороны.

2 ИСПОЛЬЗОВАНИЕ ПО НАЗНАЧЕНИЮ

2.1 Указание мер безопасности

2.1.1 Требования безопасности по ГОСТ 12.2.063.

2.1.2 К монтажу, наладке и эксплуатации клапана допускается персонал, прошедший обучение на знание устройства, работы клапана и требований настоящего руководства, а также правил техники безопасности, действующих в эксплуатирующей организации.



ЗАПРЕЩАЕТСЯ эксплуатировать клапан на рабочих параметрах, несоответствующих п.1.1 настоящего РЭ.

ЗАПРЕЩАЕТСЯ эксплуатировать клапан при негерметичности относительно окружающей среды.

2.1.3 Корпус клапана должен быть заземлен от статического электричества в соответствии с требованиями ГОСТ 12.4.124.

2.1.4 Объем входного контроля перед монтажом и порядок установки клапана в соответствии с требованиями ГОСТ Р 56006 (приложение Б)

2.1.5 Приемка клапана по комплектности:

- комплект эксплуатационной документации (ПС, РЭ);
- комплект запасных частей (при наличии);
- комплект инструмента и принадлежностей (при наличии).

2.1.6 Приемка клапана по качеству:

- визуальный и измерительный контроль;

При измерительном контроле проверяют:

- габаритные и присоединительные размеры, указанные в РЭ;
- разделку кромок под приварку (внутренний диаметр и толщину стенок).

2.1.7 При визуальном контроле следует проверять:

- состояние упаковки;
- целостность пломб (гарантийных и консервационных);
- полноту и правильность маркировки на корпусе клапана и на фирменной табличке согласно СТО Газпром 2-4.1-212-2008 раздел 8.4;
- целостность узлов и деталей, доступных для внешнего осмотра;



- внешний вид клапана – провести осмотр на отсутствие на корпусе, торцах патрубков (переходных колец) вмятин, задиров, расслоений, механических повреждений, следов коррозии;

- наличие заглушек, обеспечивающих защиту патрубков от проникновения загрязнений в полости затвора.

2.1.8 Состояние лакокрасочного покрытия корпуса основных узлов и деталей

2.1.9 Перед установкой клапана убедиться в сохранности заглушек на входном и выходном патрубках. Заглушки должны быть опломбированы.

2.1.10 Снять транспортную заглушку 22 с выходного патрубка, проверить наличие и комплектность эксплуатационной документации и ЗИП (при наличии).

2.1.11 Снять транспортную заглушку 16, выкрутить фиксаторы 17 золотника 3 (Рисунок 1).

2.1.12 Осмотреть корпус на отсутствие повреждений, грязи, посторонних предметов. Наличие консервационной смазки на внутренних поверхностях клапана, торцах патрубков и переходных колец (при наличии).

2.1.13 Удалить консервационную смазку со сварных кромок.

2.1.14 Перед установкой клапана с изоляционным покрытием на подземный трубопровод необходимо нанести изоляционное покрытие на табличку фирменную.

2.1.15 Для установки клапана использовать строповочные проушины, расположенные на корпусе клапана. Схема строповки показана на (Рисунке 2).

2.1.16 Произвести установку клапана на трубопровод таким образом, чтобы направление движения рабочей среды совпадало с направлением стрелки на корпусе. Отклонение от горизонтальной оси не более 5° стрелки 14, выверочная база – поверхность А (Рисунок 1).

2.1.17 Произвести приварку клапана к трубопроводу. При сварке принять меры предосторожности от попадания в корпус клапана шлака, окалины и других инородных предметов.

2.1.18 Клапан должен быть установлен на опору соосно с трубопроводом, без перекосов. Во избежание появления дополнительного изгибающего момента, в зоне приварки патрубков, необходимо предусмотреть разгрузку клапана от веса концевых участков трубопроводов.

2.1.19 Произвести приварку клапана к трубопроводу. При сварке принять меры предосторожности от попадания в корпус клапана шлака, окалины и других инородных предметов.

2.1.20 При приварке клапана в трубопровод не допускать, нагрев стенки корпуса выше $+180^\circ\text{C}$ на расстоянии 180 мм от сварного шва.



3 МЕТОДИКА ПРОВЕДЕНИЯ КОНТРОЛЬНЫХ ИСПЫТАНИЙ, ПОРЯДОК ТЕХНИЧЕСКОГО ОБСЛУЖИВАНИЯ

3.1 Испытание на герметичность

3.1.1 Испытание на герметичность клапана обратного проводят в следующей последовательности:

- подать испытательную среду в выходной патрубок (давление среды прижимает золотник 3 к седлу 2 (Рис. 1);
- повысить давление испытательной среды (воды) до 1,1 РН, воздуха до 0,6 МПа при этом давление во входном патрубке равно атмосферному;
- измерить утечку в клапана в зависимости от применяемого вида рабочей среды, утечка не должна превышать норму герметичности клапана указанной в таблице 1 в течении 5 мин.

3.2 Техническое обслуживание

3.2.1 Техническое обслуживание производится с целью поддержания клапана в рабочем состоянии в процессе эксплуатации и с целью своевременного выявления возможных неисправностей и отказов.

3.2.2 Техническое обслуживание заключается в периодических внешних осмотрах клапана и производится без его разборки.

3.2.3 Для клапанов подземной установки техническое обслуживание допускается не проводить.

3.3 Указание мер безопасности

3.3.1 К работе по обслуживанию клапана допускается персонал, прошедший обучение на знание устройства, работы клапана и требований настоящего руководства, а также правил техники безопасности, действующих в эксплуатирующей организации.

3.3.2 Персонал, производящий техническое обслуживание, должен пользоваться исправным инструментом, иметь индивидуальные средства защиты и соблюдать требования пожарной безопасности.

3.4 Комплекс операций по техническому обслуживанию клапана и периодичность их проведения выполнять в соответствии с СТО Газпром 2-2.3-385-2009.

Все проведенные работы должны отражаться в соответствующем разделе паспорта клапана.



4 ТЕКУЩИЙ РЕМОНТ И ДИАГНОСТИРОВАНИЕ

4.1 Общие указания

4.1.1 Текущий ремонт клапана производится с целью устранения незначительных неисправностей, отказов, возникших после гарантийного срока эксплуатации (срок гарантии указан в паспорте на клапан).

4.1.2 Текущий ремонт осуществляется силами ремонтной организации. Разборка и сборка должна выполняться на специальных участках и оборудованных рабочих местах, обеспечивающих выполнение работ.

4.1.3 В случае невозможности исправления дефекта своими силами эксплуатационная организация должна отправить клапан на завод-изготовитель.

4.1.4 Техническое диагностирование должно проводиться в соответствии СТО Газпром 2-2.3-385-2009

4.2 Указание мер безопасности

4.2.1 К работе по текущему ремонту клапана допускается персонал, прошедший обучение на знание устройства, работы клапана и требований настоящего руководства, а также правил техники безопасности, действующих в эксплуатирующей организации.

4.2.2 Персонал, производящий текущий ремонт, должен пользоваться исправным инструментом, иметь индивидуальные средства защиты и соблюдать требования пожарной безопасности.

4.3 Текущий ремонт изделия

4.3.1 Возможные неисправности и методы их устранения указаны в таблице 2

Таблица 2 – Возможные неисправности и методы их устранения

Описание внешнего проявления неисправности	Вероятная причина	Способ устранения
Утечка рабочей среды из под пробок	Нарушение герметичности уплотнения пробки	Подтянуть пробку или произвести замену прокладки



ЗАПРЕЩАЕТСЯ производить работы с клапаном при наличии давления в нем.



5 ПРАВИЛА ХРАНЕНИЯ

5.1 До монтажа клапаны могут храниться на открытых складских площадках в районах с умеренным и холодным климатом, обеспечивающих сохранность упаковки и исправность клапана в течение гарантийного срока.

5.2 При длительном хранении (более 6 месяцев с момента изготовления) необходимо периодически (не реже двух раз в год) осматривать клапаны, удалять обнаруженную грязь, ржавчину и заменять антикоррозионную смазку.

5.3 Проходные отверстия клапана должны быть плотно закрыты заглушками. Заглушки должны быть надежно закреплены. Снимать заглушки необходимо только перед установкой клапана на трубопровод.

5.4 В качестве антикоррозионных масел и смазок рекомендуется применять:

- консервационное масло К-17 ГОСТ 10877;
- смазку пушечную по ГОСТ 19537 или другие, обеспечивающие защиту от коррозии.

5.5 Рекомендации по переконсервации (расконсервация и консервация) приведены в Приложении Б.

6 ТРАНСПОРТИРОВАНИЕ

6.1 При погрузочно-разгрузочных работах руководствоваться схемой строповки клапана согласно Рисунку 2.

6.2 Поднимать клапан необходимо подъемно-транспортными механизмами, имеющими достаточную грузоподъемность и высоту подъема.

6.3 Клапан транспортируется любым видом транспорта.

6.4 При перевозке каждый клапан должен быть надежно закреплен, чтобы были исключены боковые и продольные перемещения.

7 ПОКАЗАТЕЛИ НАДЕЖНОСТИ

7.1 Назначенные показатели:

- назначенный срок службы - 30 лет,
- назначенный ресурс – 3000 циклов.

7.2 Перечень критических отказов:

- потеря герметичности клапана по отношению к внешней среде по корпусным деталям и сварным соединениям,
- превышение величины пропуска среды в затворе сверх допустимой,
- невыполнение функций «открыт-закрыт» запорным органом.

7.3 Критерии предельных состояний клапана:

- начальная стадия нарушения целостности корпусных деталей (без потери герметичности относительно внешней среды),



- изменение формы, размеров и состояния поверхностей деталей выше допустимых, при которых восстановление работоспособности изделий невозможно или нецелесообразно,

- снижение пропускной способности, возрастание сопротивления и повышение уровня шума в клапане, заклинивание золотника.

При достижении клапаном предельного состояния его эксплуатация должна быть прекращена, произведена оценка состояния и принято решение о ремонте.

Действия персонала в случае инцидента, критического отказа или аварии – в соответствии с инструкцией по технике безопасности на конкретном объекте.

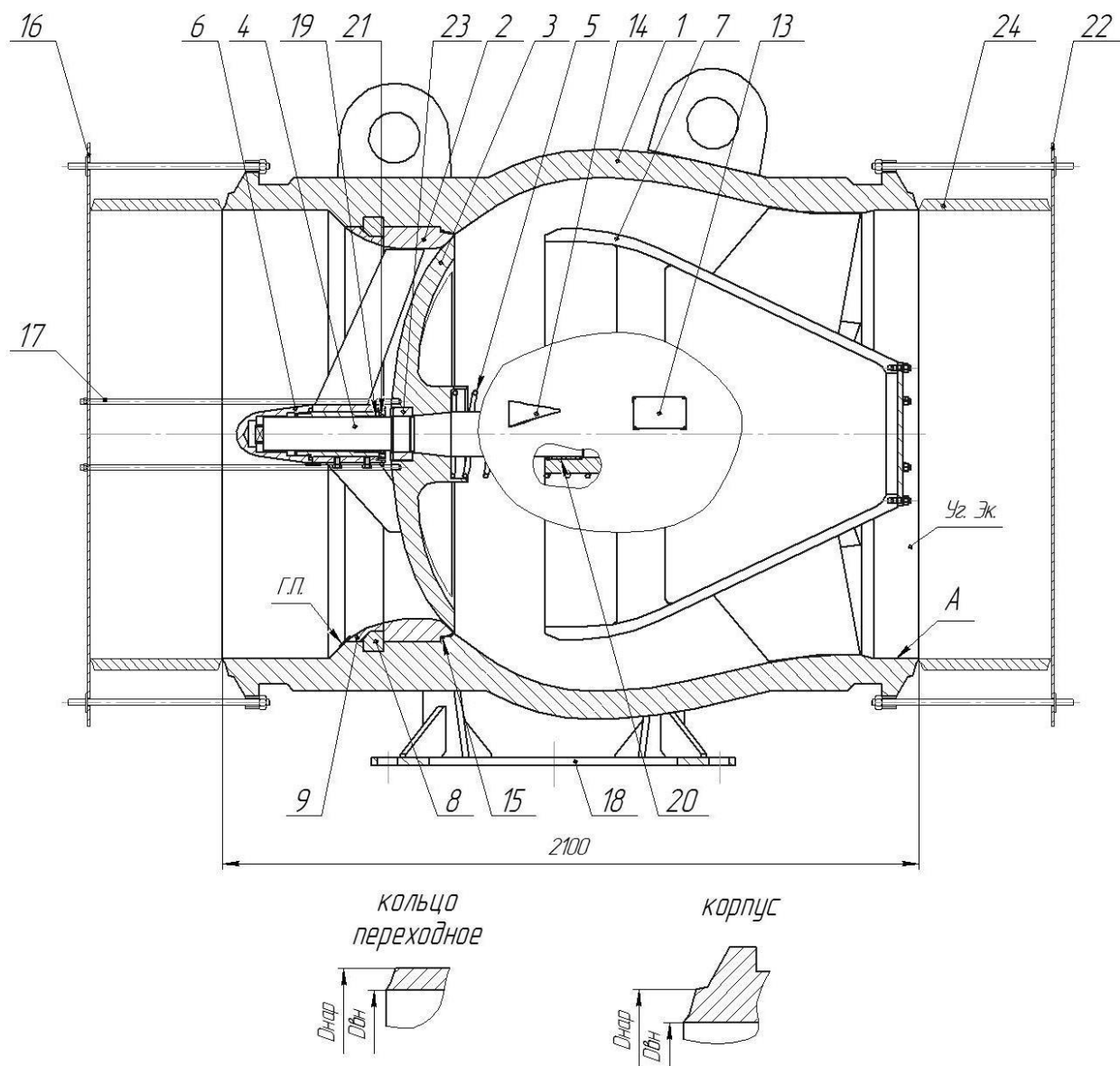
Возможные ошибочные действия персонала, которые приводят к инциденту или аварии – это нарушение требований безопасности, предусмотренных на конкретном объекте.

8 СВЕДЕНИЯ ОБ УТИЛИЗАЦИИ

8.1 По окончании срока службы клапан подвергается утилизации. При подготовке к утилизации необходимо соблюдать меры безопасности, изложенные разделе 4 настоящего РЭ.

8.2 Перед отправкой на утилизацию клапан должен быть дегазирован.

8.3 Составные части клапана должны быть рассортированы по материалам и использованы в качестве шихты для переплавки.



А – база для выверки горизонтальности клапана
 Уг.Эк. – углеродный эквивалент
 Г.П. – гарантийная пломба

- | | |
|----------------------|----------------------------|
| 1 - корпус | 13 - табличка фирменная |
| 2 - седло | 14 - стрелка |
| 3 - золотник | 15 - манжета |
| 4 - шток | 16, 22 - заглушка |
| 5 - пружина | 17 - фиксатор |
| 6 - кожух | 18 - опора |
| 7 - рассекатель | 19, 20 - подшипник |
| 8 - кольцо разрезное | 21 - уплотнение подшипника |
| 9 - проставка | 23 - гайка |
| | 24 - кольцо переходное |

Рисунок 1 – Клапан обратный с переходными кольцами, без переходных колец крепление заглушек 16 и 22 аналогичное к патрубкам крана.

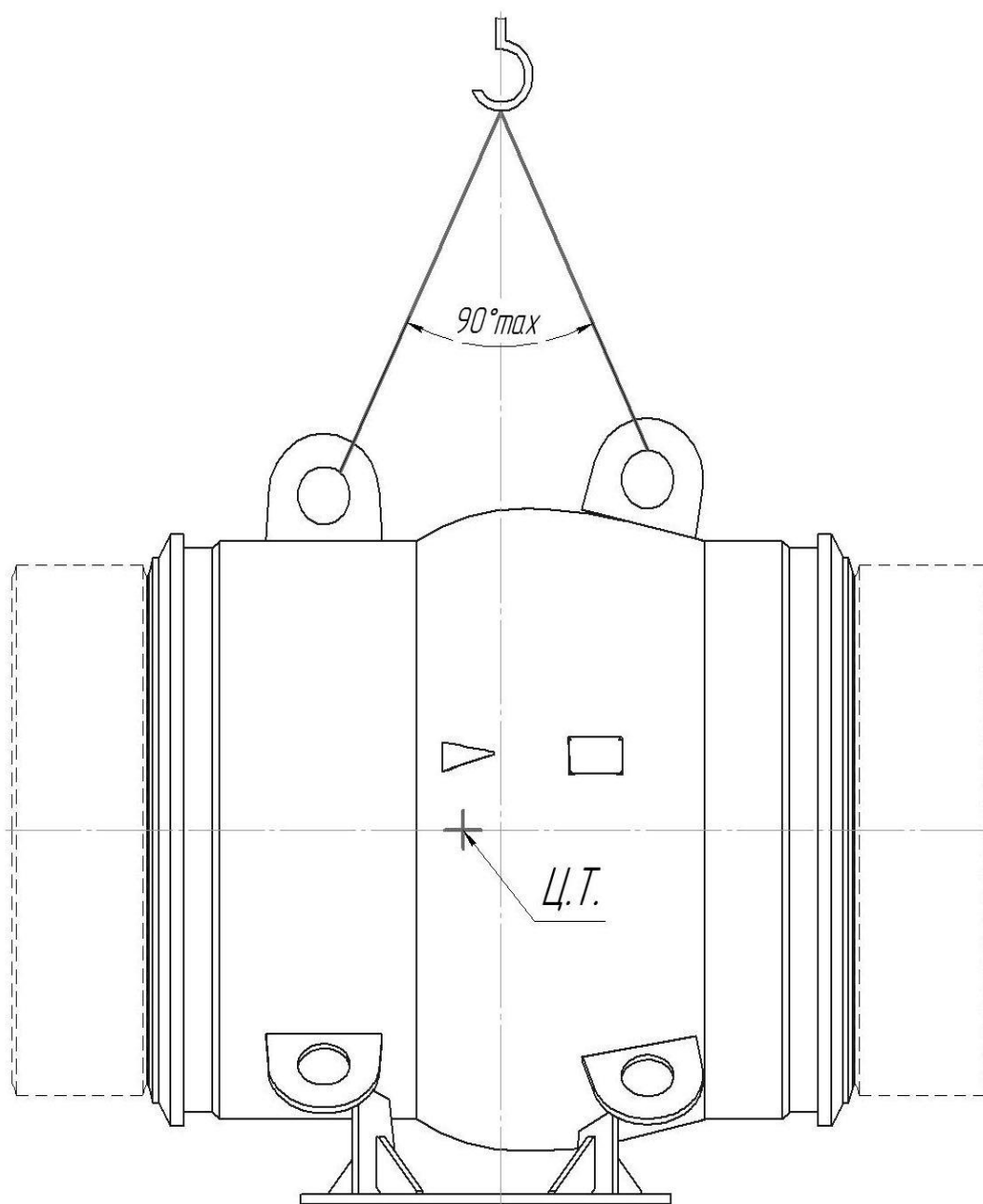


Рисунок 2 – Схема строповки клапана под приварку

**Приложение А**

(Обязательное)

Перечень мест и деталей клапанов обратных с изоляционным покрытием, подлежащих дополнительному покрытию Заказчиком в процессе монтажа

1. Торцы опор-ребер и отверстия в них.
2. Кромки патрубков, после сварки крана в газопровод.
3. Внутренние поверхности отверстий в грузоподъемных проушинах и боковые поверхности вокруг них шириной до 5 мм.
4. Места, поврежденные при транспортировке и монтаже (при их наличии).
5. Наружная поверхность таблички фирменной поз.13 (рис.1) и кронштейна под неё.

Примечания:

1. Подготовка поверхностей и нанесение изоляционного покрытия должны выполняться в соответствии с действующей на объекте инструкцией по применению для используемого при монтаже изоляционного покрытия. При этом рекомендуется наносить защитное покрытие ручного нанесения «Карбофлекс» РН по ТУ 2224-017-81433175.

Приложение Б

(Рекомендуемое)

Переконсервация (расконсервация и консервация)

Расконсервация наружных поверхностей клапана, сборочных единиц и деталей покрытых пушечной смазкой (ПВК) или смазкой САГ (тип 1) производить с помощью ветоши смоченной уайт-спиритом или салфетками, смоченными водомоющими средствами с последующей протиркой насухо чистыми обтирочными материалами.

Расконсервацию запасных деталей укладываемых в ящик, покрытых консервационным маслом К-17 производить так же уайт-спиритом или водомоющими средствами.

Расконсервацию наружных поверхностей сварных кромок патрубков клапана или переходных колец, покрытых жидкой пленкой «Liquick» производить за счет ее надрыва или надреза с последующим снятием.

При консервации маслами должно быть обеспечено образование непрерывной пленки на всех консервируемых поверхностях. При консервации консистентной смазкой пушечной (ПВК) слой смазки должен быть сплошным, без воздушных пузырей и инородных включений. Толщина слоя смазки должна быть в пределах 0,5...1,5 мм. Толщина слоя консервации между сопряженными поверхностями определяется зазором.

Допускается консервация поверхностей смазкой САГ (тип 1) ТУ 38.401-58-289 вместо пушечной смазки ПВК ГОСТ 19537.

Допускается консервацию непокрытых концевых участков патрубков, либо переходных колец производить ЛСП (легкосъемным покрытием) в виде жидкой пленки «Liquick». После ее нанесения должно образоваться ЛСП прозрачного цвета толщиной покрытия не менее 100 мкм.

**Приложение В**

(Справочное)

Ссылочные нормативные документы

Обозначение документа, на который дана ссылка	Номер раздела, подраздела, пункта, подпункта, перечисления, приложения разрабатываемого документа, в котором дана ссылка
ГОСТ 12.2.063-2015	2.1.1
ГОСТ 12.4.124-83	2.1.3
ГОСТ 10877-76	5.4
ГОСТ 15150-69	Таблица 1
ГОСТ 19537-83	5.4
ГОСТ Р 56006-2014	2.1.4
СТО Газпром 2-2.3-385-2009	4.1.4
СТ ЦКБА 032-2006	1.4.4
ТУ 2224-017-81433175-2013	Приложение А

Наименование и адрес изготовителя:

ОАО «Волгограднефтемаш», Россия, 400011, г. Волгоград, ул. Электrolесовская, 45,
тел. (8442) 41-02-20, факс (8442) 416-416, e-mail: office@vnm.ru