

Открытое Акционерное Общество
«Волгограднефтемаш»



ОКПД 2 28.14.13.131

КРАН ШАРОВОЙ DN200 PN до 16,0 МПа

Руководство по монтажу, наладке,
эксплуатации и техническому обслуживанию

МВ 39183-200 РЭ

ЕАС





Содержание

Введение.....	3
1 Описание и работа.....	4
1.1 Назначение.....	4
1.2 Техническая характеристика.....	4
1.3 Состав изделия.....	5
1.4 Устройство и работа шарового крана.....	7
1.5 Устройство и работа составных частей изделия.....	8
1.6 Комплектность поставки.....	11
1.7 Маркировка и пломбирование.....	12
1.8 Упаковка.....	12
2 Инструкция по эксплуатации.....	13
2.1 Общие указания.....	13
2.2 Меры безопасности.....	13
2.3 Входной контроль, монтаж и пусконаладочные работы крана.....	14
2.4 Наладка крана.....	16
2.5 Эксплуатация крана.....	18
3 Техническое обслуживание.....	19
3.1 Общие указания.....	19
3.2 Меры безопасности.....	19
3.3 Порядок проведения технического обслуживания.....	19
4 Текущий ремонт	20
4.1 Общие указания.....	20
4.2 Меры безопасности при ремонте.....	20
4.3 Текущий ремонт составных частей изделия.....	20
5 Правила хранения.....	23
6 Транспортирование.....	23
7 Показатели надежности.....	24
8 Сведения об утилизации.....	24
Таблица 1 – Основные технические данные и характеристики кранов.....	25
Таблица 3 – Неисправности и методы их устранения.....	26
Таблица 4 – Рекомендуемые значения момента затяжки гаек резьбовых соединений трубопроводов.....	26
Рисунки.....	27
Приложение А Перечень основных уплотнительных деталей.....	52
Приложение Б Перечень мест и деталей шарового крана подземного исполнения, подлежащих изоляционному покрытию Заказчиком в процессе монтажа.....	53
Приложение Б1 Перечень мест и деталей шарового крана, не подлежащих контролю на диэлектрическую сплошность.....	53
Приложение Б2 Перечень мест и деталей шарового крана надземного и подземного исполнений, подлежащих лакокрасочному покрытию Заказчиком в процессе монтажа.....	54
Приложение В Уплотнительные материалы (пасты) для устранения утечек газа через затвор, консервация внутренних полостей крана, промывка каналов подвода смазок и нормы расхода материалов.....	55
Приложение В1. Номинальный расход газа при открытии (закрытии) шарового крана при $P_{упр}=0,5PN$	55
Приложение Г Кольцо 200-01.01.603.....	56
Приложение Д Манжета 1-85×70 ГОСТ 14896-84.....	57
Приложение Е Кольцо 201-05.01.018.....	58
Приложение Ж Кольцо 201-05.01.019.....	59
Приложение З Кольцо 312.05.01.041.....	60
Приложение Н Ссылочные нормативные документы.....	61



ВВЕДЕНИЕ

Настоящее руководство по монтажу, наладке, эксплуатации и техническому обслуживанию (далее руководство) предназначено для ознакомления обслуживающего персонала с устройством кранов шаровых (далее кранов), их работой, основными техническими данными и служит руководством по хранению, монтажу, эксплуатации и технике безопасности при проведении монтажных, эксплуатационных и регламентных работ.

При монтаже, эксплуатации и ремонте кранов следует руководствоваться также техническими описаниями и инструкциями по эксплуатации на другие комплектующие, изделия, входящие в состав крана.

К обслуживанию кранов допускаются работники, соответствующие требованиям п.3.2 настоящего РЭ. Краны должны эксплуатироваться в полном соответствии с настоящим РЭ.

Нарушение требований РЭ может представлять опасность для жизни и здоровья людей и окружающей среды.

Кроме настоящего руководства при монтаже, наладке, эксплуатации и техническом обслуживании кранов необходимо руководствоваться нормативно-техническими и руководящими документами, действующими в эксплуатирующей организации.

В связи с постоянной работой по совершенствованию шаровых кранов в конструкцию могут быть внесены незначительные изменения, не отраженные в настоящем издании.

В таблице 1 указаны габаритные размеры и массы подземных кранов со стандартной высотой колонны (п. 7.2.1.8 СТО Газпром 2-4.1-212). Индивидуальные особенности поставляемых кранов отражаются при заказе в опросных листах и паспорте на изделие.



1 ОПИСАНИЕ И РАБОТА

1.1 Назначение

1.1.1 Шаровые краны применяются в качестве запорной арматуры на трубопроводах, транспортирующих газ, на пунктах сбора и подготовки газа, на компрессорных станциях.

1.1.2 Использование кранов для редуцирования потока газа не допускается.

1.1.3 Краны изготавливаются с концами под приварку к трубопроводу непосредственно или через переходные кольца (определяется при заказе) и, в зависимости от назначения имеют следующие модификации:

- с редуктором подземной (Рисунок 3) или надземной (Рисунок 4) установки;
- с пневмогидроприводом:
 - подземной установки без импульсных линий (Рисунок 1) или с импульсными линиями (Рисунок 1а),
 - надземной установки (Рисунок 2);
- с электроприводом надземной установки (Рисунок 5).

Краны подземной установки подлежат изоляционному покрытию на заводе-изготовителе кроме мест, указанных в Приложении Б.

1.1.4 Условия эксплуатации кранов в соответствии с разделом 5 СТО Газпром 2-4.1-212 с сейсмичностью до 9 баллов по ГОСТ 30546.1.

Допускается кратковременное понижение температуры окружающей среды (для всех климатических исполнений) до значений абсолютного минимума в соответствии с ГОСТ 15150.

По климатическому воздействию, краны изготавливаются для районов территории по скоростному напору ветра – IV согласно СНиП 2.01.07.

Краны шаровые, укомплектованные редуктором, при огневом воздействии температурой 750-1000°C и продолжительностью 30 минут, обеспечивают работоспособность и герметичность затвора не ниже класса «В» по ГОСТ 9544.

1.1.5 Рабочая среда – неагрессивный природный газ, содержащий жидкие углеводороды, этиленгликоль, метанол, турбинные масла.

Номинальное давление газа PN до 10,0 МПа (100 кгс/см²).

Температура **рабочей среды**:

- от минус 10 до плюс 50°C (подземное исполнение),
- от минус 10 до плюс 80°C (надземное исполнение).

Возможно кратковременное повышение температуры газа до плюс 100°C продолжительностью не более двух часов один раз в полгода.

Содержание механических примесей до 10 мг/м³ с размером отдельных частиц до 1 мм.

Влага и конденсат до 1500 мг/м³. Скорость рабочей среды - не более 20 м/с.

1.2 Техническая характеристика

1.2.1 Основные технические данные кранов в соответствии с таблицей 1 и рисунками 1, 1а, 2, 3, 4, 5.



1.2.2 Герметичность затворов кранов соответствует классу «А» ГОСТ 9544 (видимых протечек нет).

1.2.3 Приводы обеспечивают крутящий момент, позволяющий производить полное открытие кранов при одностороннем дифференциальном давлении газа на шаровом затворе, равном РN, а также при наличии дифференциальных давлений, равных РN, на обоих шаровых затворах одновременно.

1.2.4 При недостаточном давлении газа в газопроводе или его отсутствии открытие (закрытие) шарового затвора кранов с пневмогидроприводом осуществляется ручным гидравлическим насосом (в дальнейшем - насосом).

Положение ручки переключателя золотника насоса должно соответствовать маркировке, указанной на крышке: «О» - открытие насосом, «З» - закрытие насосом или «Д» - дистанционное управление.

1.2.5 При отсутствии электроэнергии для поворота шаровой пробки крана с электроприводом также используется ручной дублер;

1.2.6 Конструкция кранов обеспечивает возможность принудительного подвода уплотнительной смазки в зону уплотнения кольцевых седел и шпинделя в случае потери герметичности.

Система подвода уплотнительной смазки в кольцевые седла кранов подземного исполнения имеет двойную блокировку: один клапан в фитинге, а второй на корпусе крана в бобышке.

Фитинги имеют единую конструкцию и обеспечивают быстросъемное подсоединение адаптера набивного устройства.

1.2.7 Кольцевые уплотнительные седла крана обеспечивают герметичность при давлениях от 0,6 МПа (6 кгс/см²) до 1,1 РN.

1.2.8 Направление рабочей среды - любое.

1.2.9 Для дистанционного управления краны укомплектованы приводами с блоками (узлами) управления.

1.2.10 Краны выполнены полнопроходными и обеспечивают прохождение через них очистных и диагностических устройств.

1.2.11 Номинальный расход газа при открытии (закрытии) шарового крана с пневмогидроприводом при управляющем давлении равном 0,5 РN составляет 0,032 м³.

1.2.12 Краны с электроприводом комплектуются приводами Rotork.

1.3 Состав изделия

Шаровой кран в зависимости от исполнения состоит из следующих составных частей:

Подземный с пневмогидроприводом (Рисунки 1, 1а):

- кран 1;
- ПГП 2;
- колонна 3;
- удлинитель 4;
- трубопроводов:
 - подачи смазки в уплотнение шпинделя 13;
 - подачи смазки в затвор крана 10;
 - дренажа 9 для сброса конденсата и воды из корпуса крана;



- импульсного газа 7, 8 и 11 (при наличии);
- штуцеров набивочных с обратными клапанами 15 и гайками (заглушками) 14;
- запорного устройства импульсного газа 12 (при наличии);
- запорного устройства дренажа 16;
- узла сброса давления и конденсата из корпуса крана 6;
- кожухов 17;
- комплекта запасных частей (ЗИП) – при наличии;

Надземный с пневмогидроприводом (Рисунок 2):

- кран 1;
- пневмогидропривод 2 (далее ПГП);
- узла сброса давления и конденсата из корпуса крана 6, он состоит из штуцера 21, заглушки 20 с каналами для выпуска конденсата, ограничителя 22;
- штуцеров набивочных с обратными клапанами 15 и гайками (заглушками) 14;
- комплекта запасных частей (ЗИП) – при наличии;

Подземный с редуктором (Рисунок 3):

- кран 1;
- редуктор 2;
- колонна 3;
- удлинитель 4;
- трубопроводов:
 - подачи смазки в уплотнение шпинделя 13;
 - подачи смазки в затвор крана 10;
 - дренажа 9 для сброса конденсата и воды из корпуса крана;
- штуцеров набивочных с обратными клапанами 15 и гайками (заглушками) 14;
- узла сброса давления и конденсата из корпуса крана 6;
- кожухов 17;
- комплекта запасных частей (ЗИП) – при наличии;

Надземный с редуктором (Рисунок 4):

- кран 1;
- редуктор 2;
- штуцеры набивочные с обратными клапанами 15 и гайками (заглушками) 14;
- узел сброса давления и конденсата из корпуса крана 6, он состоит из штуцера 21, заглушки 20 с каналами для выпуска конденсата, ограничителя 22;
- комплекта запасных частей (ЗИП) – при наличии;

Надземный с электроприводом (Рисунок 5):

- кран 1;
- электропривод 2;
- узла сброса давления и конденсата из корпуса крана 6, он состоит из штуцера 21, заглушки 20 с каналами для выпуска конденсата, ограничителя 22;
- штуцеров набивочных с обратными клапанами 15 и гайками (заглушками) 14;
- комплекта запасных частей (ЗИП) – при наличии.

Материалы основных деталей крана: полукорпусов, пробки - 09Г2С; шпинделя - 20ХН3А.



1.4 Устройство и работа шарового крана

1.4.1 Шаровой кран предназначен для полного перекрытия транспортируемой среды в трубопроводе.

1.4.2 Управление шаровым краном может осуществляться следующими способами:

- дистанционным с пульта управления;
- местным с использованием узла управления;
- ручным с использованием ручного дублера (насоса; редуктора).

Для управления краном с ПГП используется давление транспортируемого газа или подача управляющей среды из отдельной линии.

1.4.3 Работа составных частей шарового крана с ПГП (Рисунки 16, 17) производится следующим образом:

Импульсный газ по трубопроводам из крана через открытые шаровые краны К1 и К2 и распределитель газа (РГ) или из отдельной линии эксплуатирующей организации поступает к фильтру-осушителю (Ф) привода и манометру (М). Очищенный газ поступает в блок (узел) управления.

В таком состоянии система управления приводом готова к работе.

Управление краном осуществляется через Блок управления в 2-х режимах:

- дистанционном – подачей электрического сигнала с пульта управления;
- местном – нажатием рычага ручного управления.

Открытие или закрытие крана в дистанционном режиме осуществляется подачей электрического сигнала на один из электромагнитов в клапанах управления («О» или «З»), при этом рабочая среда (газ) поступает через клапаны управления в рабочие полости цилиндра привода на открытие или закрытие. При перемещении поршня происходит поворот рычага и, соединенной с ним через вал, пробки крана.

При полном открытии или закрытии пробки крана происходит автоматическое снятие управляющего сигнала с катушки электромагнитного клапана и рабочий газ из полости цилиндра сбрасывается в атмосферу через штуцер Блока (узла) управления, полость цилиндра остается соединенной с атмосферой.

Процесс открытия и закрытия крана при местном управлении аналогичен описанному выше.

1.4.4 Шаровые краны с редуктором предназначены для управления краном вручную.

1.4.5 Работа шарового крана с электроприводом описана в сопроводительной документации на электропривод.

1.4.6 При потере герметичности в шпинделе или обойме на корпусе крана предусмотрены три точки подвода уплотняющей пасты (по одной на каждое седло и шпиндель).

Каждая из точек подвода уплотняющей пасты снабжена обратным клапаном.

Для подвода уплотняющей пасты в шаровом кране подземного исполнения предусмотрены три трубопровода, в верхней части которых установлены обратные клапаны с концом для подсоединения набивочного устройства, закрытые резьбовой пробкой.

Подача пасты осуществляется через быстросъемные фитинги набивочного устройства.



1.5 Устройство и работа составных частей изделия

1.5.1 Кран для подземной установки (Рисунок 6) состоит из следующих основных узлов и деталей:

- корпуса 1, сваренного из двух полукорпусов, концы которых выполнены под приварку к магистральному трубопроводу;
- шаровой пробки 5, установленной в корпусе при помощи опорных плит 4 с подшипниками скольжения 3 и 9;
- «Седла» с уплотнительными кольцами 8, 18 и 19, поджимающихся к шаровой пробке 5 пружинами 11;
- шпинделя 6, установленного во фланец 2 и имеющего прямоугольное сечение в месте соединения с шаровой пробкой 5;
- уплотнения шпинделя, состоящее из уплотнительных элементов 17 и 32, колец 27, 28, 29, кольца разрезного 31 и втулки сальника 33;
- уплотнения шпинделя, поджатого фланцем 25 с помощью шпилек 24 и гаек 23;
- штуцеров набивочных с обратными клапанами 15;
- пробки 30, используемой для выпуска воздуха при гидроиспытаниях и фиксации втулки сальника 33 от проворота;
- бобышки 35 с запорным устройством импульсных линий (при наличии), состоящего из штока 36, крышки 37, уплотнительных колец 38.

Работа крана осуществляется следующим образом:

Шаровая пробка 5, поворачиваясь на 90° , перекрывает поток транспортируемой среды. Пробка 5 установлена в корпусе 1 на двух плитах 4 с подшипниками скольжения 3 и 9. Поворот шаровой пробки 5 осуществляется шпинделем 6. В закрытом положении «Седла» поджимаются к шаровой пробке 5 пружинами 11 и давлением среды, обеспечивая герметичность затвора.

1.5.2 Пневмогидропривод предназначен для управления шаровым краном путем поворота шаровой пробки на угол 90° от давления газа в гидроприводе или ручным дублером (насосом).

Принцип действия пневмогидропривода.

Давление управляющей среды (Рисунки 7, 8, 9) подается в соответствующую полость пневмоцилиндра привода и перемещает поршень со штоком. Шток через палец и ползушки действует на рычаг, заставляя его вращаться в подшипниках, и перемещает пробку. Гидрожидкость выполняет роль демпфера и перетекает из одной полости гидроцилиндра в другую. Движение прекращается при снятии напряжения с электропневмоклапана открытия или закрытия крана и прекращении подачи управляющего газа.

Время перетекания гидрожидкости в пневмогидроприводе при положении «Д» ручки 3-х ходового крана ручного насоса регулируется дросселем 20 (Рисунок 7). Положение риски на валике 2 дросселя (Рисунок 12) вдоль трубопровода обеспечивает максимальный проход масла и минимальное время перестановки, положение риски поперек трубопровода соответствует минимальному проходу масла и максимальному времени перестановки крана.

При необходимости изменения времени перестановки крана нужно повернуть валик от исходного положения на увеличение или уменьшение проходного сечения.



При отсутствии давления среды поворот рычага осуществляется ручным насосом за счет перекачки гидрожидкости из одной полости в другую.

Пневмогидропривод проходит совместную регулировку с краном на заводе-изготовителе. Производить дополнительную регулировку крайних положений затвора крана упорами привода без согласования с заводом-изготовителем **ЗАПРЕЩЕНО**.

Пневмогидропривод состоит из следующих узлов (Рисунок 7):

- привода 1;
- ручного гидравлического насоса 2;
- фильтра-осушителя 3;
- бака расширительного 4;
- блока управления 5;
- диэлектрических угольников 8;
- дросселя 20;
- указателя положения шаровой пробки (стрелки) 6;
- манометра 7;
- трубопроводов обвязки.

1.5.3 Механизм поворота (**привод**) представляет собой кулисный механизм, предназначенный для преобразования поступательного движения поршня во вращательное движение рычага.

Привод кранов состоит из следующих основных узлов и деталей (Рисунок 10):

- корпуса 1;
- рычага 16, установленного в металлофторопластовых подшипниках 24;
- цилиндров: 3 – газового и 4 - гидравлического;
- поршней 13 и 14, закрепленных на штоке 5;
- ползушек 17, установленных в пазах рычага;
- пальца 7, соединяющего ползушки со штоком;
- регулировочных упоров 6, установленных в крышках цилиндров;
- уплотнительных колец и манжет, обеспечивающих герметизацию полостей относительно друг друга и внешней среды.

1.5.4 **Ручной гидравлический насос** предназначен для подачи давления гидрожидкости в цилиндр пневмогидропривода, управляющего шаровым краном, при отсутствии или недостаточном давлении управляющего газа.

Насос состоит из следующих основных узлов и деталей (Рисунок 11):

- корпуса 1 с приварными штуцерами;
- плунжера 2;
- крышки 3;
- золотника 4 с всасывающим 7 и нагнетающим 8 клапанами;
- рукоятки переключения 5,
- рукоятки 6.

Принцип действия насоса

При работе рукояткой 6 насоса вверх гидрожидкость всасывается через всасывающий клапан в полость цилиндра насоса, а при обратном ходе выталкивается через нагнетающий клапан в трубопровод и цилиндр пневмогидропривода.



Распределение направления потока гидрожидкости производится рукояткой переключения 5 через золотник 4.

При открытии или закрытии крана рукоятка переключения должна устанавливаться в положение, соответственно: «О», «З».

При дистанционном управлении краном рукоятка переключения должна быть установлена в положение «Д».

**ВНИМАНИЕ!**

В изделии может устанавливаться ручной насос другой аналогичной конструкции.

1.5.5 Фильтр-осушитель газа предназначен для очистки и осушки управляющего газа, подаваемого в узел управления пневмо- и пневмогидропривода.

Фильтр-осушитель газа (Рисунок 13) состоит из корпуса и крышки с вваренными штуцерами. Внутри корпуса расположены: решетки, фильтры грубой и тонкой очистки, сорбент.

Принцип действия фильтра-осушителя газа.

Газ из трубопровода поступает в полость корпуса 5 (Рисунок 13) и проходит через сетку 14 в кожух 3. При этом твёрдые частицы оседают на дно фильтра-осушителя. В кожухе газ взаимодействует с сорбентом 20, который поглощает из него влагу. Далее газ проходит через фильтр тонкой очистки 19 и выходит на узел управления краном.

**ВНИМАНИЕ!**

В изделии может устанавливаться фильтр-осушитель другой аналогичной конструкции.

1.5.6 Бак расширительный является дополнительной емкостью для гидрожидкости пневмогидропривода шарового крана.

Бак расширительный состоит из следующих узлов и деталей (Рисунок 15):

- корпуса 1;
- пробки 2 с клапаном 3 и указателем уровня 4;
- пробки дренажной 5;
- фильтра 7;
- винт 8 и кольцо уплотнительное 9 (детали для транспортировки).

Через бак расширительный производится заполнение пневмогидропривода гидрожидкостью. Уровень жидкости в баке при эксплуатации должен быть в пределах верхней и нижней меток, расположенных на указателе уровня.

1.5.7 Устройство, технические данные, правила установки и эксплуатации устройств управления краном (ЭПУУ, БУК и др.) изложены в соответствующих руководствах по эксплуатации этих устройств.

1.5.8 Электропривод предназначен для управления шаровым краном от электроэнергии. Принцип действия, монтаж, настройка и работа изложены в инструкции по эксплуатации на электропривод.



1.5.9 Для определения положения затвора крана на приводах установлен указатель (стрелка 6) положения шаровой пробки (Рисунки 7, 8, 9), который связан с рычагом 16 (Рисунок 10) кулисного механизма.

1.5.10 Дроссель (Рисунок 12) предназначен для регулировки скорости движения потока жидкости и поршня в зависимости от режима работы пневмогидропривода автоматического или ручного, а также от вязкости жидкости (в зависимости от температуры). Дроссель установлен на ручном насосе пневмогидропривода. Режим дросселирования определяется поворотом валика 2.

1.5.11 Клапан обратный предназначен для набивки и блокировки смазки в зоне уплотнительного кольца узла крана.

Клапан обратный состоит из следующих деталей (Рисунок 14):

- корпуса 5;
- седла 1;
- шарика 8;
- пружины 6;
- втулки распорной 2;
- втулки резьбовой 4;
- кольца уплотнительного 7;

При подаче смазки под давлением с помощью набивочного устройства шарик с пружиной открывают проход в зону уплотнительного кольца шарового крана. После снятия давления смазки шарик под действием пружины перекрывает выход.

1.5.12 При выходе из строя уплотнений затвора или сальника (потеря герметичности) для временной герметизации, т.е. до проведения ремонтных работ, предусмотрены штуцера для подачи герметизирующей смазки в сальник и затвор.

Набивку смазки производить в следующем порядке:

- отвернуть гайку (заглушку) 14 (Рисунки 1, 2, 3, 4, 5) штуцера набивочного с клапана обратного 15;
- установить унифицированное быстросъемное устройство для набивки смазки, заполненное смазкой;
- провести набивку смазки в затвор или сальник.



ВНИМАНИЕ!

Унифицированное быстросъемное устройство набивки смазки поставляется по требованию Заказчика.

В кран надземного исполнения набивать смазку аналогично.

После набивки смазки все операции проводятся в обратной последовательности, т.е. снять быстросъемное устройство для набивки смазки, установить гайку (заглушку) обратного клапана.

1.6 Комплектность поставки

1.6.1 В комплект поставки по настоящему РЭ входят:

- кран с приводом в соответствии со спецификацией – 1 комплект;
- ЗИП – 1 комплект;
- эксплуатационная документация - 1 комплект.



- 1.6.2 В комплект эксплуатационной и сопроводительной документации входят:
- паспорт - 1 экз;
 - руководство по монтажу, наладке, эксплуатации и техническому обслуживанию - 1 экз;
 - эксплуатационная документация на комплектующие изделия;
 - сертификат соответствия;
 - упаковочный лист.

1.7 Маркировка и пломбирование

1.7.1 Краны должны иметь следующую маркировку:

- товарный знак или наименование предприятия-изготовителя (на корпусе и табличке);
- знак обращения продукции на рынке государств – членов Таможенного союза (на табличке);
- обозначение крана по конструкторскому документу (на корпусе и табличке);
- марка или условное обозначение материала корпуса (на корпусе);
- марка или условное обозначение материала патрубков под приварку (на патрубках);
- климатическое исполнение и категорию размещения (на корпусе и табличке);
- давление номинальное, PN (на корпусе и табличке);
- диаметр номинальный (проход условный), DN (на корпусе и табличке);
- заводской номер крана (на корпусе и табличке);
- дату изготовления (на табличке);
- год изготовления (на корпусе);
- масса, кг (на корпусе и табличке);
- клеймо ОТК (на корпусе и табличке).

Табличка фирменная с маркировкой крепится на лицевой стороне корпуса крана надземного исполнения при комплектации крана покупным приводом или на корпусе привода, изготовленного комплектно с краном.

Табличка фирменная с маркировкой крепится на колонне-удлинителе крана подземного исполнения при комплектации крана покупным приводом или на корпусе привода, изготовленного комплектно с краном.

При комплектации крана покупным приводом на корпусе привода должна быть закреплена табличка фирменная завода-изготовителя.

На корпусе привода, изготовленного комплектно с краном, должна быть нанесена маркировка заводского номера крана и года изготовления (дублирующая маркировка крана).

На кране должна быть маркировка положения (указатели положения) затвора.

1.7.2 Консервационные пломбы наносятся яркой краской на сопрягаемые детали (шпильки с гайками) заглушек и в местах соединения их с корпусом крана.

Заглушки гарантируют сохранность концов патрубков крана под приварку. Снимать их необходимо при монтаже крана, непосредственно перед присоединением к трубопроводу без вызова представителя предприятия-изготовителя на место монтажа.

1.7.3 Гарантийные пломбы установлены на разъемах крана с приводом и нанесены яркой краской на сопрягаемые детали: шпильку с гайкой, пробку с бобышкой.



1.8 Упаковка

1.8.1 Кран подвергается консервации на срок не менее 3 лет по ГОСТ 9.014. Консервация металлических неокрашенных поверхностей кранов производится по технологии предприятия-изготовителя в соответствии с ГОСТ 9.014 для группы II-1. Вариант временной защиты наружных металлических поверхностей ВЗ-4 (частичная консервация). Вариант временной защиты внутренних поверхностей ВЗ-1.

Вариант внутренней упаковки ВУ-9.

Запасные части перед упаковкой должны подвергаться консервации в соответствии с ГОСТ 9.014 для группы изделий I-1, вариант временной защиты ВЗ-4, вариант временной упаковки – ВУ-4.

1.8.2 Пробки кранов должны быть установлены в положение «ОТКРЫТО».

1.8.3 Краны должны быть подвергнуты консервационному и гарантийному пломбированию в соответствии с СТ ЦКБА 032.

1.8.4 Присоединительные поверхности патрубков должны быть закрыты заглушками с целью защиты их от повреждений.

1.8.5 Запасные части, крепежные детали, манометр должны быть упакованы в деревянный ящик по ГОСТ 2991 тип 111-1 или ГОСТ 5959.

Допускаются другие виды упаковки в соответствии с конструкторской документацией.

1.8.6 Эксплуатационная документация должна быть упакована в пакет из полиэтиленовой пленки толщиной не менее 0,15 мм, запаяна и уложена в соответствии с КД на упаковку.

2 ИНСТРУКЦИЯ ПО ЭКСПЛУАТАЦИИ

2.1 Общие указания

2.1.1 При монтаже, пуско-наладочных работах и эксплуатации шаровых кранов, необходимо руководствоваться данными РЭ, а также эксплуатационной документацией на комплектующие изделия (ЭПУУ, БУК-1 и др.).

2.1.2 Выполнение настоящей инструкции является обязательным условием, при котором обеспечивается надежная и безаварийная работа шаровых кранов.

2.1.3 Рабочая среда должна соответствовать параметрам, указанным в данном руководстве.

2.1.4 В процессе эксплуатации, пуско-наладочных и ремонтных работ:



ВНИМАНИЕ!

Запрещается использовать краны в качестве регулирующего устройства и в дросселирующем режиме.

Шаровая пробка должна устанавливаться только в конечное положение «открыто» или «закрыто».

2.1.5 Гарантийные обязательства предприятия-изготовителя изложены в паспорте на краны.



2.2 Меры безопасности

2.2.1 Требования безопасности по ГОСТ 12.2.063-2015.

2.2.2 К монтажу, эксплуатации и обслуживанию крана допускается персонал, прошедший обучение по устройству и работе крана, правил техники безопасности и требований настоящего руководства по эксплуатации, а также требований эксплуатационных документов комплектующих изделий, входящих в комплект крана.

2.2.3 Обслуживающий персонал, производящий регламентные работы, разборку, сборку и ремонт крана, должен пользоваться исправным инструментом, иметь индивидуальные средства защиты и соблюдать требования пожарной безопасности.



2.2.4 ВНИМАНИЕ! ЗАПРЕЩАЕТСЯ:

- **применять при работе ручным дублером рычаги, удлиняющие плечо (рычаг), не предусмотренные инструкцией по эксплуатации;**
- **эксплуатировать краны при наличии протечек транспортируемой среды в окружающую среду.**

2.2.5 Корпус крана должен быть заземлен от статического электричества в соответствии с требованиями ГОСТ 12.4.124.

2.2.6 Электрическая изоляция между электрически несвязанными цепями, а также между электрическими цепями и металлическими токоведущими частями электрооборудования должна выдержать в течение одной минуты испытательное напряжение 2000В переменного тока с частотой 50Гц при нормальных условиях.

2.2.7 Электрическое сопротивление изоляции при нормальных условиях должно быть не менее 20 МОм между изолированными цепями и металлическими нетоковедущими частями электрооборудования.

2.2.8 Все электрооборудование выполнено во взрывозащищенном исполнении. Вид взрывозащиты электрооборудования 1ExdIIBT3 по ГОСТ 31610.0.

2.2.9 Конструкция кранов обеспечивает их безаварийную работу в условиях сейсмичности до 9 баллов.

2.2.10 Рычаги местного управления электропневмоклапанами узла управления защищены от случайного воздействия.

В закрытом положении пневмоклапаны узла управления в диапазоне давлений управляющего газа обеспечивают полную герметичность (утечка не допускается).

2.3 Входной контроль, монтаж и пусконаладочные работы крана

Монтаж и пусконаладочные работы крана выполняются без привлечения персонала завода-изготовителя или с привлечением завода-изготовителя по дополнительным договорам.

Монтаж и пусконаладочные работы должны выполняться в соответствии с требованиями ГОСТ Р 56006, СТО Газпром 2-2.3-385 и СТО Газпром 2-3.5.354.

2.3.1 Приемка крана по комплектности:

- комплект эксплуатационной документации (ПС, РЭ);
- комплект запасных частей (в соответствии с договором на поставку);
- комплект инструмента и принадлежностей (в соответствии с договором на поставку).



2.3.2 Приемка кранов по качеству:

Визуальный и измерительный контроль:

При визуальном контроле следует проверить:

- состояние упаковки;
- целостность пломб (гарантийных и консервационных);
- полноту и правильность маркировки на корпусе крана и на фирменной табличке согласно СТО Газпром 2-4.1-212-2008 раздел 8.4;
- целостность узлов и деталей, доступных для внешнего осмотра;
- внешний вид крана – провести осмотр на отсутствие на корпусе, торцах патрубков (переходных колец) вмятин, задиров, расслоений, механических повреждений, следов коррозии;
- наличие заглушек, обеспечивающих защиту патрубков от проникновения загрязнений в полости затвора;

При измерительном контроле проверяют:

- габаритные и присоединительные размеры указанные в РЭ;
- разделку кромок под приварку (внутренний диаметр и толщину стенок).

2.3.3 Краны должны устанавливаться на трубопроводе согласно проекту и только в положении «Открыто».

2.3.4 Перед установкой крана необходимо:

- трубу очистить от грязи, песка, окалины и других загрязнений;
- кромку трубы под приварку зачистить до металлического блеска;
- провести расконсервацию сварных наружных поверхностей сварных кромок патрубков крана или переходных колец покрытых жидкой пленкой «Liquick» за счет ее надрыва или надреза с последующим снятием;
- освободиться от транспортной упаковки.

2.3.5 Перед установкой кран должен быть подвергнут осмотру, очищен от консервационной смазки и грязи. При осмотре проконтролировать состояние труб обвязки, болтовых и ниппельных соединений (при необходимости подтянуть их), а также наличие величины эквивалента углерода [С]э, нанесенной краской на внутренней поверхности патрубков (переходных колец) крана.

Рекомендуемые значения момента затяжки гаек резьбовых соединений трубопроводов приведены в таблице 4.

Строповку кранов производить по схемам (Рисунки 18, 19, 20, 21, 22).

При подъеме необходимо соблюдать меры предосторожности, исключая деформации трубопроводов обвязки и деталей привода.

2.3.6 Краны устанавливаются независимо от направления потока среды в соответствии с проектом на горизонтальных участках трубопровода краны с пневмогидроприводом, электрогидроприводом. Краны надземного исполнения с ручным приводом или электроприводом могут устанавливаться на вертикальных трубопроводах.

2.3.7 Кран должен быть установлен на опору соосно с трубопроводом, без перекосов. Во избежание появления дополнительного изгибающего момента, в зоне приварки патрубков, необходимо предусмотреть разгрузку крана от веса концевых участков трубопроводов.



2.3.8 Шаровой кран подземного исполнения в собранном виде перед установкой на газопровод необходимо перевести из транспортного (горизонтального) положения в рабочее (вертикальное). Кантовку производить на горизонтальной площадке.

После перевода крана в рабочее (вертикальное) положение отсоединить его от транспортной рамы, застропить и переместить на газопровод для врезки.

2.3.9 Произвести врезку крана в газопровод. При сварке принять меры предосторожности от попадания в корпус крана шлака, окалины и других инородных предметов для исключения повреждения уплотнения затвора.

2.3.10 При приварке крана к трубопроводу не допускать нагрева стенки корпуса крана больше +80 °С на расстоянии 100 мм от сварного шва.



ВНИМАНИЕ!

Несоблюдение данного условия может привести к выходу из строя уплотнения затвора.

2.3.11 После варки шаровые краны установленные на трубках отбора импульсного газа, должны находиться в закрытом положении.

Установка шарового крана подземного исполнения в собранном виде производится на месте монтажа в соответствии с рисунком 22.

2.3.12 Произвести соединение электрических цепей узла управления согласно руководству по эксплуатации на узел. Пульт управления в комплект поставки не входит.

2.3.13 После завершения монтажа крана с приводом при необходимости допокрасить места с нарушением изоляционного покрытия согласно приложением Б и лакокрасочного покрытия согласно приложения Б2.

2.4 Наладка крана

2.4.1 Произвести внешний осмотр.

2.4.2 Убедиться в сохранности пломб на пробках гидросистемы, заполненной гидравлической жидкостью ЛУКОЙЛ ГЕЙЗЕР АМ1 или ЛУКОЙЛ ГЕЙЗЕР АМ3 СТО 79345251-085-2015. Установить манометр.

Допускается заправка гидросистемы привода гидрожидкостями ПМС-20К, ПМС-20РК ТУ 6-05-11687721-022-97 или ПМС-20 Югра ТУ 2229-002-94483128-2007. При этом допускается в процессе эксплуатации доливка гидросистемы гидрожидкостью ПМС-20К и смешивание её с гидрожидкостями ЛУКОЙЛ ГЕЙЗЕР АМ1 или ЛУКОЙЛ ГЕЙЗЕР АМ3.

В заливаемой гидрожидкости допускается:

- влага не более 0,03% от массы;

- механических примесей (загрязнителей) - не ниже 12 класса чистоты ГОСТ 17216.

Объем гидравлической жидкости, залитой в гидросистему пневмогидропривода, составляет 1,5 л.

В пробке расширительного бака (Рисунок 15) удалить винт 8 и кольцо 9, которые закрывают отверстие, соединяющее бак с атмосферой и предохраняют гидрожидкость от вытекания при транспортировке крана.



Проверить уровень жидкости в баке расширительном по указателю уровня, отвернув верхнюю пробку. Уровень жидкости должен находиться между нижней и верхней рисками указателя уровня для «Открытого» и «Закрытого» положений крана. В процессе эксплуатации заполнение гидросистемы необходимо произвести в следующей последовательности:

- 1) переключатель ручного насоса установить в режим «Д»;
- 2) отвернуть пробки для выхода воздуха из полости цилиндров и трубопроводов;
- 3) отвернуть пробку из бака расширительного с указателем уровня масла и заполнить систему;
- 4) после заполнения гидрожидкостью полостей цилиндра закрыть пробки;
- 5) для удаления воздуха из насоса необходимо:
 - перевести рукоятку переключения золотника в положение «О» или «З»;
 - сделать 2-3 двойных хода ручкой насоса;
 - вернуть рукоятку в положение «Д».
- 6) продолжить заполнение бака расширительного до верхней риски указателя, соответствующего положению крана «Открыто» или «Закрыто», после чего завернуть пробку с указателем.

**ВНИМАНИЕ!**

Неполная заливка гидрожидкости может привести к резким ударам при перекрытии кранов пневмогидроприводом и неполному открытию или закрытию ручным насосом.

Убедившись в полной заправке гидросистемы, рукоятку насоса поочередно установить в положение «О» и «З» и произвести проверку работоспособности насосом.

2.4.3 Проверить отключение нормально замкнутых контактов геркона блока управления (БУК-1) при положениях крана «Открыто», «Закрыто».

В случае необходимости - провести регулировку срабатывания сигнализаторов конечных положений (СКП) перемещением магнитов в держателях при использовании герконов или изменением положения кулачков при использовании микропереключателей согласно инструкции по эксплуатации блока управления БУК-1.

При установке узла управления ЭПУУ-6 настройку производить изменением положения зажимов с магнитами в положении «З» и «О» согласно инструкции по эксплуатации ЭПУУ-6.

При установке узла управления ЭПУУ-4 с выключателем ВкЭ-01 (Рисунок 9) настройку производить изменением положения держателя магнитов и выключателя ВкЭ-01 согласно инструкции по эксплуатации ВкЭ-01.

После регулировки конечного выключателя необходимо установить затвор крана в положение «Открыто». Рукоятку переключателя ручного насоса установить в положение «Д».

2.4.4 При гидроиспытании мест сварки трубопровода с краном необходимо:

- пробку крана установить в положение «Открыто»;
- шаровые краны, установленные на трубопроводах отбора импульсного газа должны быть в закрытом положении чтобы исключить попадания воды в систему управления.



- краны узла 6 на трубопроводе дренажа (Рисунки 1, 1а, 2, 3, 4, 5) закрыть;

Вода для испытаний должна быть чистая и во избежание коррозии обработана ингибиторами.

Температура окружающей среды при гидравлических испытаниях должна быть не ниже +5°C.

После гидроиспытаний, воду из трубопровода слить.

Воду, оставшуюся в нижней части корпуса крана, удалить следующим образом:

- установить пробку крана в промежуточное положение;
- открыть узел сброса конденсата 6;
- подать давление воздуха или газа через узел сброса конденсата 6 и удалить остатки воды из нижней части корпуса крана;

• Допускается произвести обварку воздушной пробки после гидроиспытаний на месте монтажа КШ подземного исполнения.

После удаления воды все операции произвести в обратной последовательности.

2.4.5 Заполнить фильтр-осушитель газа сорбентом (силикагель). Дозаполнить консервационной смазкой (в стандартный комплект поставки не входит) систему уплотнения затвора и шпинделя разрешенную к применению на объектах МГ.

2.4.6 После подачи давления в трубопровод открыть шаровые краны отбора импульсного газа, проконтролировать визуально наличие давления среды по манометру в линии подачи газа в блок управления. При обнаружении протечек в местах соединений подтянуть их.

2.4.7 После выполнения указанных работ кран готов к работе.

2.5 Эксплуатация крана

2.5.1 Эксплуатироваться краны должны на параметрах, не превышающих указанных в паспорте.

2.5.2 Перекрытие кранов необходимо производить следующим образом:

- при дистанционном управлении - подачей электрического сигнала с пульта управления на открытие или на закрытие;
- при местном управлении - при помощи нажатия рукой на рычаг узла управления;
- при ручном управлении - с помощью ручного дублера (при отсутствии давления управляющего газа или электроэнергии). Контроль за поворотом шаровой пробки осуществляется по указателю на крышке привода.

2.5.3 После перестановки ручным насосом пробки крана, рукоятку переключения насоса вернуть в исходное положение на «Д».

2.5.4 Для стабильной работы гидросистемы пневмогидропривода необходимо, чтобы уровень гидрожидкости в расширительном баке находился между верхней и нижней рисками щупа.



ВНИМАНИЕ!

Во избежание динамических ударов, которые могут привести к разрушению или повреждению привода крана, категорически ЗАПРЕЩАЕТСЯ:

- **производить перекрытие крана пневмогидроприводом при отсутствии гидрожидкости в гидросистеме или не полностью заполненной гидросистеме;**
- **производить перекрытие крана подачей давления газа, сжатого воздуха или гидрожидкости от внешнего источника давлением, превышающим указанное в паспорте.**



3 ТЕХНИЧЕСКОЕ ОБСЛУЖИВАНИЕ

3.1 Общие указания

3.1.1 Техническое обслуживание производится с целью поддержания крана шарового в рабочем состоянии в процессе эксплуатации и с целью своевременного выявления возможных неисправностей и отказов крана и его узлов.

3.1.2 Техническое обслуживание заключается в следующем:

- осмотр крана с целью проверки его комплектности, целостности, правильности расположения рукояток золотника и шаровых кранов;
- удаление конденсата из корпуса крана, корпуса привода, цилиндров;
- проверка работоспособности крана и его узлов;
- замена сорбента в фильтре-осушителе газа и удаление из него конденсата;
- замена и пополнение смазки;
- подтяжка пробок в гидроцилиндрах пневмогидропривода в случае обнаружения утечек гидрожидкости, момент затяжки пробок не более 50 н·м.
- подтяжки резьбовых и ниппельных соединений (при поставке в разобранном виде);
- замена или восстановление изношенных или отсутствующих деталей и узлов.

3.2 Меры безопасности

3.2.1 К работе по обслуживанию крана допускаются лица, не моложе 18 лет, прошедшие обучение по устройству и работе крана, узла управления, требований руководства по эксплуатации крана и его узлов, знанию правил техники безопасности, действующие на данном объекте, прошедшие медицинское освидетельствование, аттестованные и имеющие удостоверение на право обслуживания кранов.

3.2.2 Обслуживающий персонал, производящий техническое обслуживание и текущий ремонт крана, должен пользоваться исправным инструментом, иметь индивидуальные средства защиты и соблюдать требования пожарной и общей безопасности.

3.2.3 Для обеспечения безопасной работы необходимо руководствоваться требованиями ГОСТ 12.2.063 и СТО Газпром 2-2.3-385.

3.3 Порядок проведения технического обслуживания

3.3.1 Комплекс операций по техническому обслуживанию арматуры и периодичность их проведения выполнять в соответствии с СТО Газпром 2-2.3-385.



ВНИМАНИЕ!

1. В случае угрозы размораживания трубопроводной системы из-за понижения температуры окружающей среды до 0°C и ниже, обязательно провести слив воды (конденсата) из корпуса крана, привода, пневмо- и гидроцилиндров.

2. При стравливании газа из корпуса крана, находится напротив струи строго запрещено!



3.3.2 В случае потери герметичности уплотнений шаровой пробки или шпинделя произвести ручную набивку смазки через клапан обратный.

**ВНИМАНИЕ!**

Давление набивки смазки в фитинги и трубки подвода смазки не должно превышать 50,0 МПа (500 кгс/см²).

Отворачивание гайки 14 клапана обратного 15 (Рисунки 1, 1а, 2, 3, 4, 5) производить при помощи двух ключей: одним за шестигранник корпуса штуцера производить стопорение от возможности его проворачивания, а вторым отворачивать гайку.

3.3.3 Все проведенные работы должны отражаться в соответствующем разделе паспорта крана.

4 ТЕКУЩИЙ РЕМОНТ

4.1 Общие указания

4.1.1 Текущий ремонт крана шарового производится с целью устранения незначительных неисправностей, отказов и восстановления работоспособности крана и его узлов.

4.1.2 Текущий ремонт осуществляется силами ремонтной организации. Разборка и сборка должна выполняться на специальных участках и оборудованных рабочих местах, обеспечивающих выполнение работ.

4.1.3 В случае невозможности исправления дефекта своими силами, эксплуатационная организация должна отправить кран на завод-изготовитель.

4.1.4 Возможные неисправности и методы их устранения указаны в таблице 3.

4.2 Меры безопасности при ремонте

4.2.1 Работы по ремонту крана и разборке его основных узлов производить, соблюдая меры безопасности при работе с взрыво- и пожароопасными объектами. Давление в системах крана должно быть сброшено.

**ВНИМАНИЕ!**

Работа с открытым огнем вблизи крана должны проводиться только по наряду-допуску.

4.3 Текущий ремонт составных частей изделия

4.3.1 Текущий ремонт составных частей крана заключается в замене неисправных деталей и узлов с целью восстановления их работоспособности (например, замена вышедших их строя уплотнительных колец), путем неполной разборки отдельных узлов крана.

4.3.2 Для замены уплотнительных колец 21 и 22 поршней привода кранов разборку привода производить в следующей последовательности (Рисунок 10):

- отвернуть гайки 15 крепления крышек цилиндров ;



- снять крышки 9, 11 и цилиндры 3, 4;
- заменить изношенные уплотнения.

Для замены колец в направляющей втулке 8 и крышке 12 необходимо:

- отогнуть лапки стопорных шайб 18 и отвернуть гайки крепления поршней 19;
- снять поршни 13 и 14;
- снять крышки 10,12, направляющую втулку 8, заменить кольца 25.

Сборку привода производить в обратной последовательности. После сборки проверить плавность поворота рычага без нагрузки подачей давления в цилиндры 0,2 - 0,4 МПа.

4.3.3 Разборку ручного насоса (Рисунок 11) производить в следующей последовательности:

- открутить болт 14; снять рукоятку 5; вынуть шарик и пружину;
- отвернуть болты 12 крепления крышки 3 к корпусу 1;
- снять крышку 3 и золотник 4 с клапанами;
- снять ось 15, отвернуть болты 11, снять фланец 10, вытянуть плунжер 2;
- снять втулку 13.

Сборку ручного насоса производить в обратной последовательности.

При разборке необходимо обеспечить сохранность уплотнительных поверхностей.

4.3.4 Разборку фильтра-осушителя кранов производить в следующей последовательности (Рисунок 13):

- отсоединить фильтр-осушитель;
- отвернуть гайки 22 крепления крышки 4 и снять ее;
- снять каркас 2 и стакан 3;
- отвернуть гайку 23;
- снять цилиндр фильтрующий 6;
- отвернуть гайку 24, снять диски 15 и сетки 14;
- высыпать сорбент 21.

Сборку производить в обратной последовательности.

Если снять крышку вручную не удастся, необходимо снять при помощи демонтажных болтов М12.

Сборку производить в обратной последовательности.

4.3.5 Частичную разборку крана с целью замены уплотнений в сальнике (горловине) узла крана на действующем газопроводе выполнять в следующей последовательности (Рисунки 1, 1а, 3, 6):

- закрыть кран;
- сбросить давление газа из корпуса крана через узел сброса конденсата;
- закрыть краны на трубопроводах, подающих импульсный газ, и сбросить давление импульсного газа из системы управления краном;
- узел управления краном обесточить, электрические кабеля снять;
- отсоединить пневмо- или электропривод и снять его;
- для кранов подземного исполнения дополнительно:

- при наличии собственных импульсных линий перекрыть подачу импульсного газа с помощью запорных устройств 12 к трубопроводам импульсных линий 11 крана, для чего открутить крышку 37 (рисунок 6 сечение Д-Д). Вкручивая шток 36 до упора



обеспечить перекрытие импульсного газа. Сбросить с помощью кранов давление из импульсных линий 11;

- с помощью дренажного запорного устройства 16 (Рисунки 1, 1а, 3) перекрыть связь внутренней полости корпуса с атмосферой, для чего отвернуть крышку 32 и вкрутить шток 33 до упора;

- раскрутить все ниппельные соединения на кране у трубопроводов подачи смазки и сброса конденсата;

- отвернуть гайки крепления колонны к фланцу крана;

- снять колонну с установленными на ней трубопроводами и кожухами. При подъеме необходимо соблюдать меры предосторожности, исключающие деформации и повреждения трубопроводов обвязки и деталей крана;

- снять удлинитель с крана;

Шпindelный узел кранов надземного и подземного исполнений имеет одинаковую конструкцию, является антивибросным и обеспечивает возможность безопасной замены уплотнения при закрытом затворе и наличии давления на действующем газопроводе при условии соблюдения инструкций по технике безопасности, действующих в эксплуатирующей организации.

Замену уплотнений шпindelного узла выполнять следующим образом (Рисунок 6):

- отвернуть винты крепления шпонок 7 и снять их;
- отвернуть гайки 23 крепления фланца 25 и снять его;
- вынуть кольцо 29 и сектора кольца разрезного 31;
- вынуть манжеты 17, кольцо прижимное 27, кольцо 28;
- снять втулку сальника 33;
- заменить манжеты 17 и кольца 32.

Произвести сборку крана в обратной последовательности. При установке втулки сальника 33 (Рисунок 6) совместить ее паз с выступающей частью пробки 30. Во избежание смещения паза втулки сальника 33 относительно отверстия под пробку 30, поворачивать пробку шарового крана без установленной пробки 30 нельзя. Вновь устанавливаемые уплотнения и детали при сборке смазать смазкой ЦИАТИМ-201, 221, САГ1.

4.3.6 Допускается применять, взамен указанных в РЭ, и другие типы смазок, разрешенные к применению на объектах ПАО «Газпром».



ВНИМАНИЕ!

Монтаж привода, колонны и удлинителя необходимо вести согласно маркировке, нанесенной на этих узлах строго соблюдая принадлежность этих узлов по маркировке порядкового номера одному изделию.

В случае обнаружения установки при монтаже узлов с другими порядковыми номерами, завод претензий не принимает.

После сборки шарового крана проверить состояние всех ниппельных и болтовых соединений (при необходимости подтянуть), штоки 36 (Рисунок 6) запорных устройств вернуть в исходные положения.

Места нарушений изоляционного покрытия восстановить.



5 ПРАВИЛА ХРАНЕНИЯ

5.1 Краны поставляются в упаковке завода-изготовителя. Тара для упаковки кранов выполнена по технической документации завода-изготовителя, согласованной в установленном порядке.

5.2 До монтажа краны могут храниться на открытых складских площадках в районах с умеренным и холодным климатом, обеспечивающих сохранность упаковки, исправность крана, комплектующих узлов и деталей в течение гарантийного срока.

5.3 Краны подземного исполнения с защитным покрытием Карбофлекс должны быть защищены от воздействия прямых солнечных лучей. Хранение изделий с покрытием Карбофлекс на открытой площадке без дополнительной защиты допускается не более трех месяцев.

5.4 При длительном хранении (более 6 месяцев с момента изготовления) необходимо периодически (не реже двух раз в год) осматривать краны, производить подтяжку пробок на гидроцилиндрах пневмогидропривода в случае обнаружения утечек гидрожидкости, удалять обнаруженную грязь, ржавчину и заменять антикоррозионную смазку, с последующим оформлением акта осмотра и выполненных мероприятий.

Проходные отверстия кранов, а также (при отгрузке крана подземного исполнения) концы труб, штуцеров, клапанов должны быть плотно закрыты заглушками. Заглушки должны быть надежно закреплены. Снимать заглушки необходимо только перед установкой крана на трубопровод.

В качестве антикоррозионных масел или смазок рекомендуется применять:

- консервационное масло К-17 ГОСТ 10877;
- смазку пушечную по ГОСТ 19537 или другие, обеспечивающие защиту от коррозии и разрешенные на объектах ПАО «Газпром».

6 ТРАНСПОРТИРОВАНИЕ

6.1 Транспортирование кранов в сборе, а также в разобранном виде производится на транспортных рамах.

6.2 При погрузочно-разгрузочных работах строповку кранов производить согласно схемам строповки (Рисунки 18, 19, 20, 21, 22), при этом необходимо соблюдать меры предосторожности, чтобы не повредить трубопроводы обвязки.

6.3 При установке на транспортном средстве краны и их составные части должны быть соответствующим образом раскреплены, чтобы были исключены боковые и продольные перемещения и повреждения кранов.

6.4 Поднимать кран или узлы необходимо подъемно-транспортными механизмами, имеющими достаточную грузоподъемность и высоту подъема.

6.5 При перевозке на платформе или другом виде транспорта каждый кран должен быть установлен так, чтобы были исключены боковые и продольные перемещения.

6.6 Транспортирование кранов возможно всеми видами транспорта.



7 ПОКАЗАТЕЛИ НАДЕЖНОСТИ

7.1 Назначенные показатели:

- назначенный срок службы – 30 лет,
- назначенный ресурс – 3000 циклов.

По истечении назначенных показателей прекращается эксплуатация крана и принимается решение о направлении его в ремонт, или об утилизации, или о проверке и об установлении новых назначенных показателей.

7.2 Критическими отказами считать:

- заклинивание подвижных частей;
- протечки рабочей среды через затвор крана более величины, установленной ГОСТ 9544.

7.3 Критериями предельных состояний крана считать:

- достижение срока службы до списания или выработку ресурса до списания;
- наличие на сферической пробке и шпинделе повреждений, препятствующих нормальному функционированию;
- нарушение целостности корпусных деталей;
- дефекты поверхностей (появление царапин, ямок, вырывание отдельных участков), препятствующие нормальному функционированию.

Действия персонала в случае инцидента, критического отказа или аварии – в соответствии с инструкцией по технике безопасности на конкретном объекте.

Возможные ошибочные действия персонала, которые приводят к инциденту или аварии – это нарушение требований безопасности, предусмотренных на конкретном объекте.

СВЕДЕНИЯ ОБ УТИЛИЗАЦИИ

8.1 По окончании срока службы кран подвергается утилизации. При подготовке к утилизации необходимо соблюдать меры безопасности, изложенные в руководстве по монтажу, наладке, эксплуатации и техническому обслуживанию.

8.2 Перед отправкой на утилизацию кран должен быть дегазирован, гидрожидкость слита в специальную тару.

8.3 Составные части крана должны быть рассортированы по материалам и использованы в качестве шихты для переплавки.



Таблица 1 - Основные технические данные и характеристики кранов.

Обозначение конструкторского документа	Номинальное давление, РН, МПа	Климатическое исполнение по ГОСТ 15150	Вид установки	Тип привода	Габаритные размеры и размеры присоединительных кромок под приварку, мм									Масса, кг	Прим.	
					L1	H	H1	H2	H3	B	B1	L	D			D1
МВ 39183-200	10,0	УХЛ1	П	ПГ	964	3092	2250	250	2402	532	1165	500	205	225	520	Рис.1
МВ 39183-200-01			Н			1100	255		407	493	1117				340	Рис.2
МВ 39183-200-02			П	Р	575	2740	2291		2366	532	795				435	Рис.3
МВ 39183-200-03			Н			816	281		360	493	680				263	Рис.4
МВ 39183-200-08	8,0		П	ПГ	964	3092	2250		2402	532	1165				520	Рис.1
МВ 39183-200-09			Н			1100	255		407	493	1117				340	Рис.2
МВ 39183-200-16			П	Р	575	2740	2291		2366	532	795				435	Рис.3
МВ 39183-200-17			Н			816	281		366	493	680				263	Рис.4
					627*	925*			640*	211*						
МВ39183-200-01 Э	10,0	У1	Н	ЭП	794	918	291	416	493	1077	304	Рис.5				
МВ39183-200-09 Э	8,0															
МВ39183-200-20	12,5	ХЛ1	П	Р	627*	2740	2291	2366	532	795	435	Рис.3				

Принятые обозначения:

- Р – ручное управление;
 ПГ – пневмогидропривод;
 ЭП – электропривод;
 Н – надземная установка;
 П – подземная установка;
 УХЛ1 – умерено-холодное;
 У1 – умеренное.

Примечания

- *Размеры и масса указаны для шарового крана с редуктором ОАО «Механик».
- Масса, указанная в таблице, является максимальной и без учета переходных колец.
- Фактическое значение массы указано в паспорте.

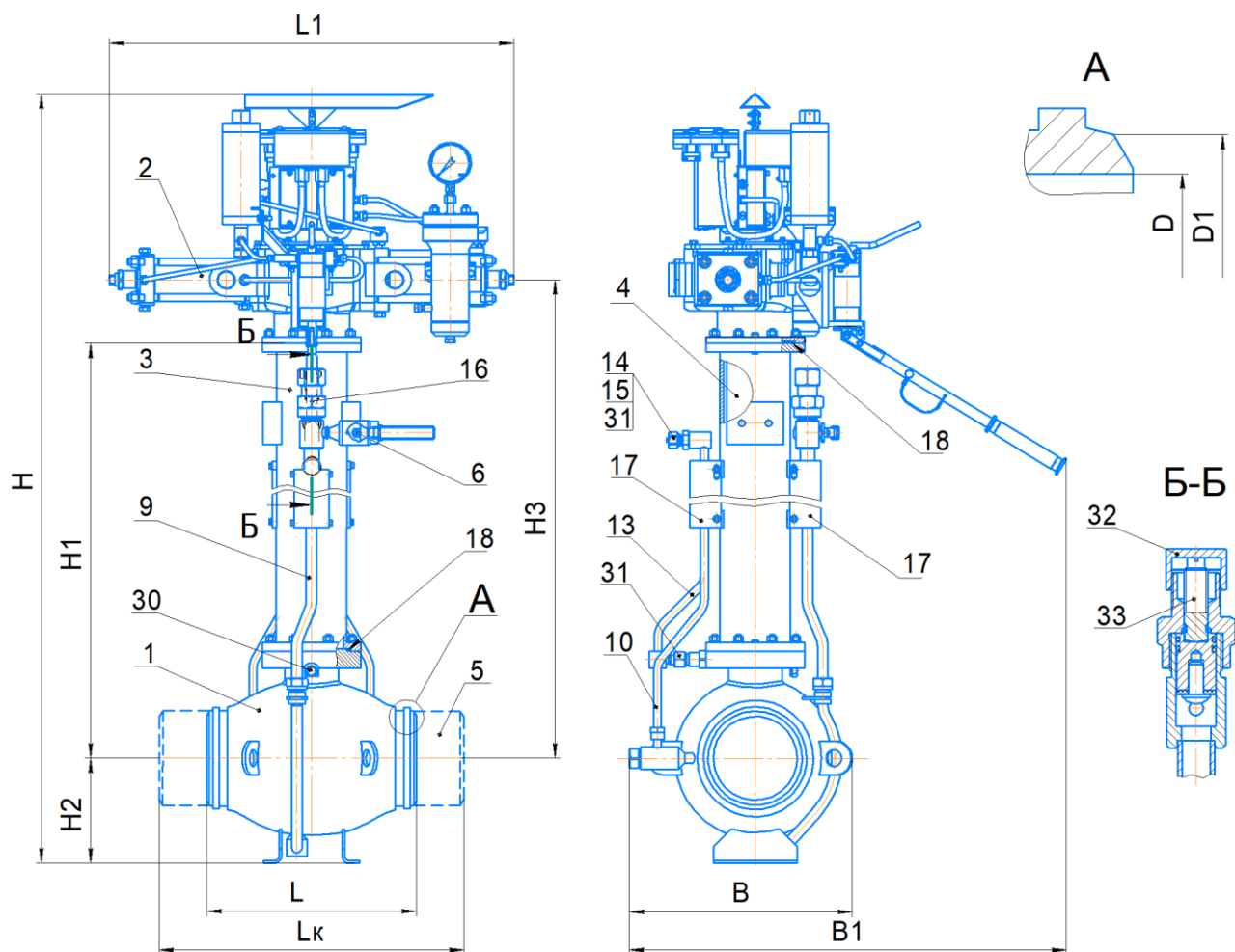


Таблица 2 - Неисправности и методы их устранения

Наименование неисправностей	Вероятная причина	Метод устранения
Кран перекрывается не полностью	Нарушена регулировка конечных выключателей	Отрегулировать конечные выключатели
Кран не перекрывается	Рукоятка переключения насоса находится в промежуточном положении между табличками «О», «Д» или «З»	Установить рукоятку в нужное положение
	Примерзание пробки из-за наличия конденсата	Отогреть конденсат
	Промерзание трубок пневмогидросистемы	Отогреть и продуть трубки обвязки
	Неисправен насос	Отремонтировать насос
	Износ уплотнительных колец поршней привода	Заменить уплотнительные кольца
Негерметичность сальника уплотнения шпинделя	Износ манжет	- Ввести смазку в сальник; - Произвести частичную разборку крана и заменить манжеты
Негерметичность затвора крана	Износ уплотнения затвора или механические повреждения	Ввести смазку в зону уплотнения
	Регулировка затвора крана	- Провести регулировку затвора по стрелке указателя; - Проверить соответствие маркировки крана и привода
Время перестановки крана больше допускаемого	Износ уплотнительных резиновых колец привода	Заменить резиновые кольца
	Неисправен узел управления	Снять и отремонтировать узел управления
	Гидросистема пережата регулируемыми дросселями насоса	Отрегулировать скорость перекрытия дросселями
Не работает ручной насос	Износ уплотнительных резиновых колец	Заменить уплотнительные кольца
	Неисправность обратных клапанов (механические повреждения уплотнения седел)	Отремонтировать и проверить плотность прилегания шарика к седлу
	Не полная заливка гидрожидкости в гидросистему	Долить гидрожидкость в гидросистему
Не работает узел управления	-	Снять узел управления и отремонтировать в соответствии с техническим описанием на узел управления, раздел «Возможные неисправности и методы их устранения»

Таблица 3 - Рекомендуемые значения момента затяжки гаек резьбовых соединений трубопроводов

Наружный диаметр трубы, мм	Момент затяжки, Н·м, не более
10	19
14	32
18	48
25	74



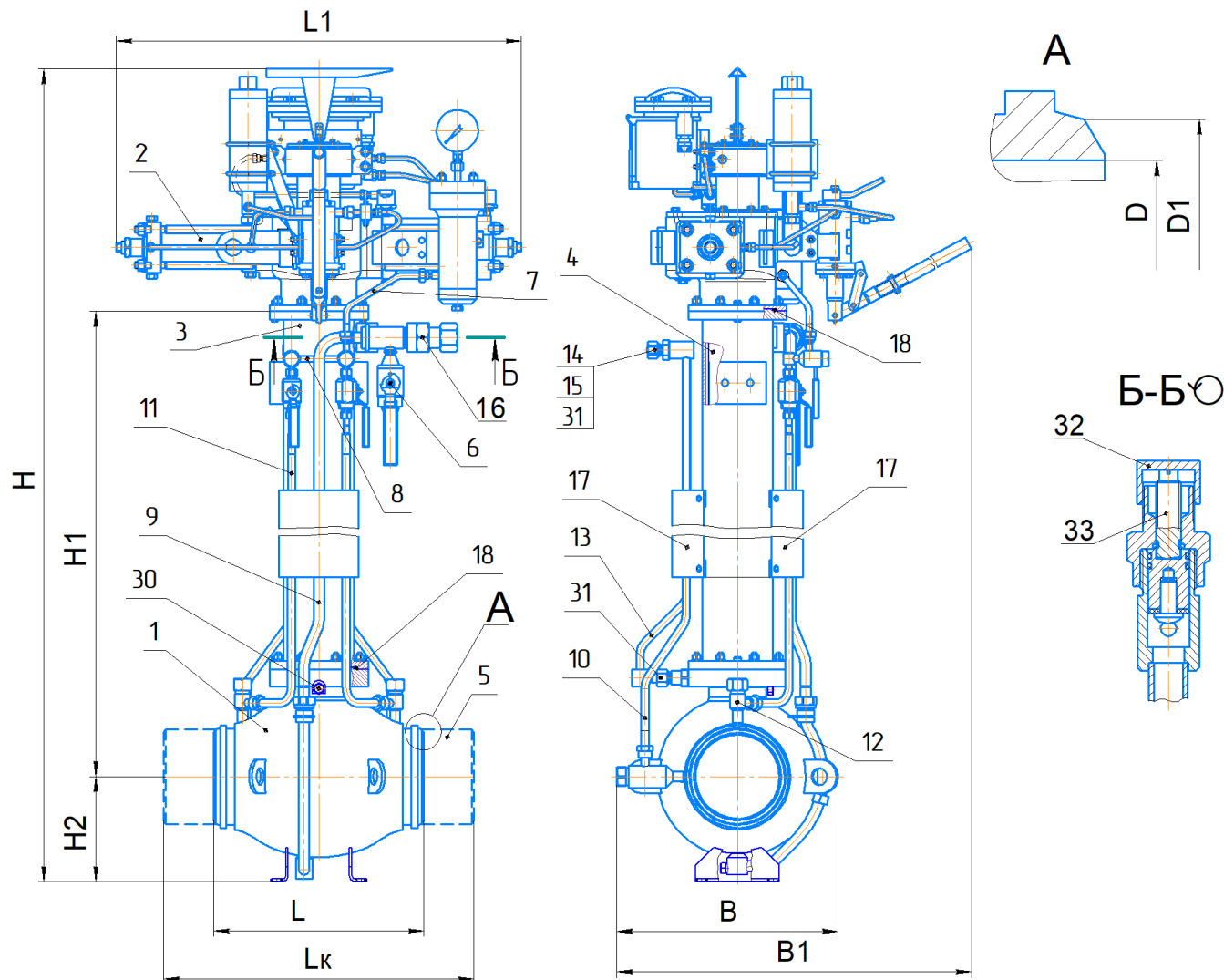
- 1 - Кран
- 2 - Пневмогидропривод
- 3 - Колонна
- 4 - Удлинитель
- 5 - Кольцо переходное
- 6 - Узел сброса конденсата
- 9 - Трубопровод дренажа
- 10 - Трубопровод подачи смазки в затвор крана

- 13 - Трубопровод подачи смазки в уплотнение шпинделя
- 14 - Гайка (заглушка)
- 15 - Штуцер набивочный с обратным клапаном
- 16 - Запорное устройство дренажа
- 17 - Кожух
- 18 - Кольцо 175-185-46-2-3 ГОСТ 18829
- 30 - Пробка-заглушка для сброса воздуха при гидроиспытании
- 31 - Кольцо 011-014-19-2-3 ГОСТ 18829
- 32 - Крышка
- 33 - Шток

1. Количество точек подвода смазки в одно седло – 2.
2. Строительная длина крана с переходными кольцами «Лк» определяется при заказе.
3. Габаритные размеры (L, Lк, высота, ширина) и масса указываются в паспорте на кран.

Рисунок 1

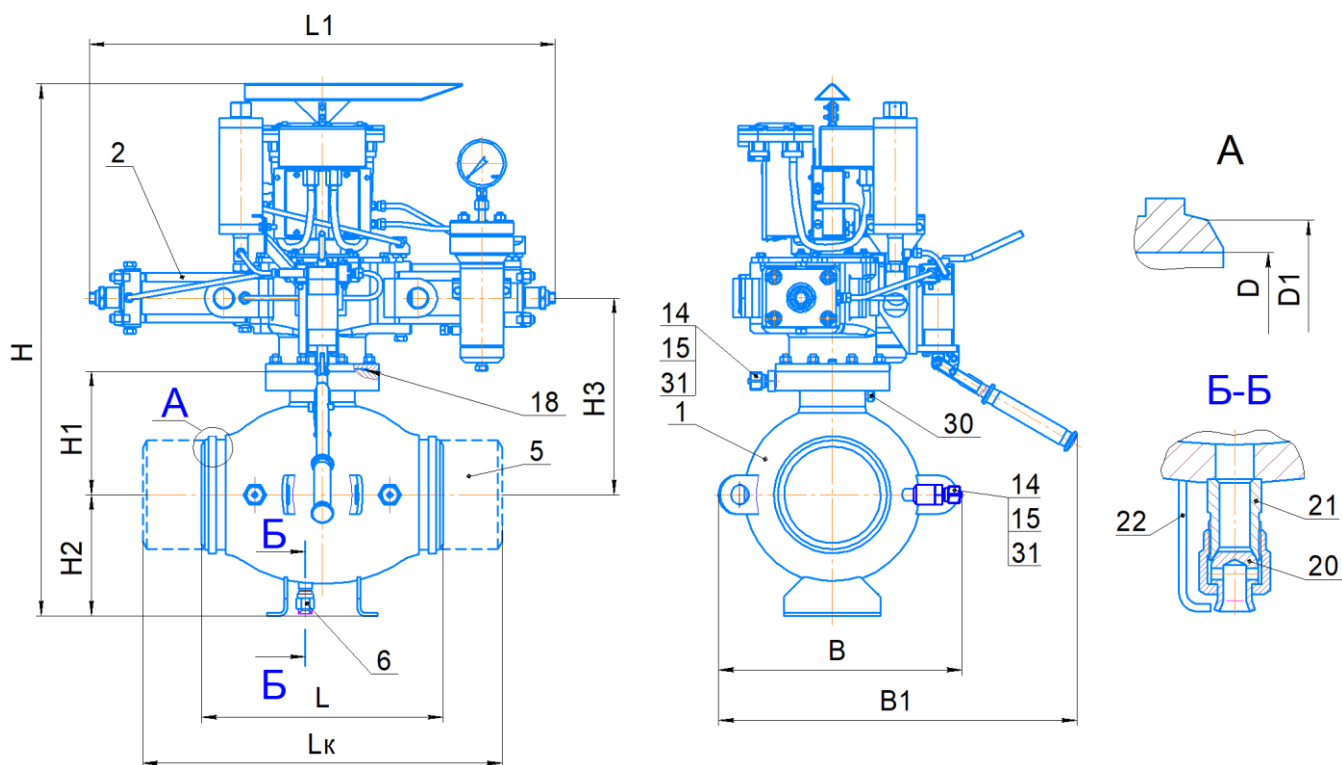
Кран шаровой с пневмогидроприводом, без импульсных линий. Подземное исполнение.



- | | |
|---|--|
| 1 - Кран | 12 - Запорное устройство импульсного газа |
| 2 - Пневмогидропривод | 13 - Трубопровод подачи смазки в уплотнение шпинделя |
| 3 - Колонна | 14 - Гайка (заглушка) |
| 4 - Удлинитель | 15 - Штуцер набивочный с обратным клапаном |
| 5 - Кольцо переходное | 16 - Запорное устройство дренажа |
| 6 - Узел сброса конденсата | 17 - Кожух |
| 7 - Трубопровод импульсного газа | 18 - Кольцо 175-185-46-2-3 ГОСТ 18829 |
| 8 - Трубопровод импульсного газа | 30 - Пробка-заглушка для сброса воздуха при гидроиспытании |
| 9 - Трубопровод дренажа | 31 - Кольцо 011-014-19-2-3 ГОСТ 18829 |
| 10 - Трубопровод подачи смазки в затвор крана | 32 - Крышка |
| 11 - Трубопровод импульсного газа | 33 - Шток |

1. Количество точек подвода смазки в одно седло – 2.
2. Строительная длина крана с переходными кольцами «Lк» определяется при заказе.
3. Габаритные размеры (L, Lк, высота, ширина) и масса указываются в паспорте на кран.

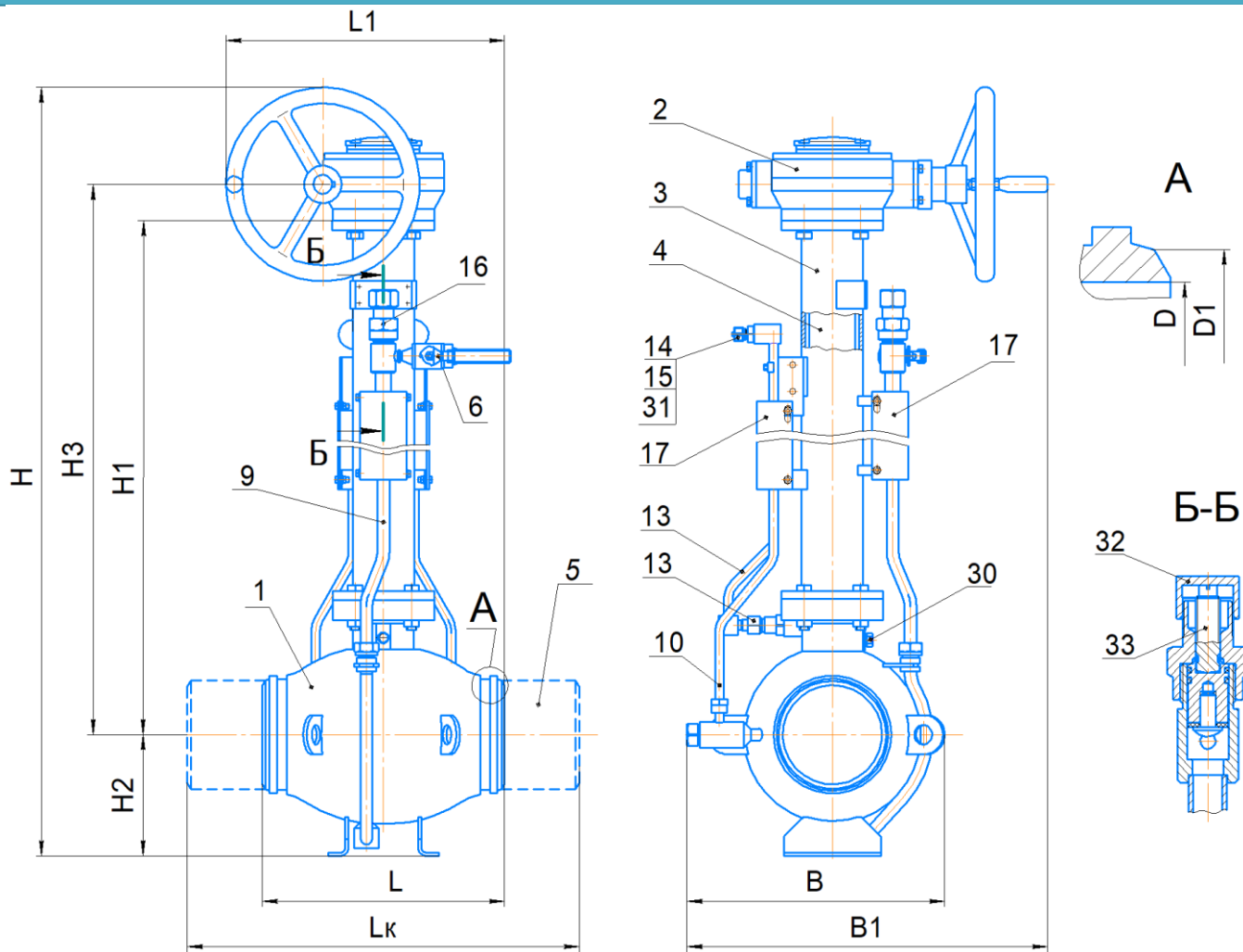
Рисунок 1а - Кран шаровой с пневмогидроприводом, с импульсными линиями.
Подземное исполнение.



- 1 - Кран
- 2 - Пневмогидропривод
- 5 - Кольцо переходное
- 6 - Узел сброса конденсата
- 14 - Гайка (заглушка)
- 15 - Штуцер набивочный с обратным клапаном
- 18 - Кольцо 175-185-46-2-3 ГОСТ 18829
- 20 - Заглушка
- 21 - Штуцер
- 22 - Ограничитель
- 30 - Пробка-заглушка для сброса воздуха при гидроиспытании
- 31 - Кольцо 011-014-19-2-3 ГОСТ 18829

1. Количество точек подвода смазки в одно седло – 2.
2. Строительная длина крана с переходными кольцами «Lк» определяется при заказе.
3. Габаритные размеры (L, Lк, высота, ширина) и масса указываются в паспорте на кран.

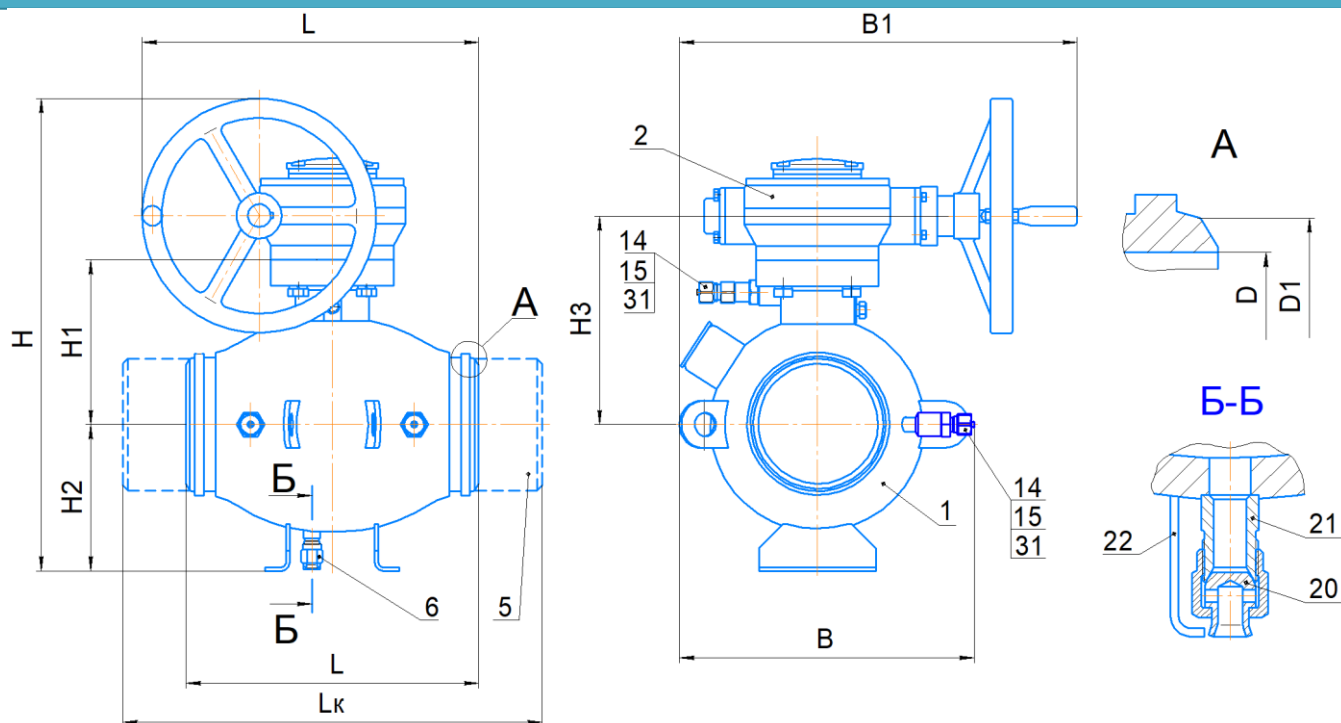
Рисунок 2 - Кран шаровой с пневмогидроприводом. Надземное исполнение.



- | | |
|---|--|
| 1 - Кран | 13 - Трубопровод подачи смазки в уплотнение шпинделя |
| 2 - Редуктор | 14 - Гайка (заглушка) |
| 3 - Колонна | 15 - Штуцер набивочный с обратным клапаном |
| 4 - Удлинитель | 16 - Запорное устройство дренажа |
| 5 - Кольцо переходное | 17 - Кожух |
| 6 - Узел сброса конденсата | 30 - Пробка-заглушка для сброса воздуха при гидроиспытании |
| 9 - Трубопровод дренажа | 31 - Кольцо 011-014-19-2-3 ГОСТ 18829 |
| 10 - Трубопровод подачи смазки в затвор крана | 32 - Крышка |
| | 33 - Шток |

1. Количество точек подвода смазки в одно седло – 2.
2. Строительная длина крана с переходными кольцами «Lk» определяется при заказе.
3. Габаритные размеры (L, Lk, высота, ширина) и масса указываются в паспорте на кран.

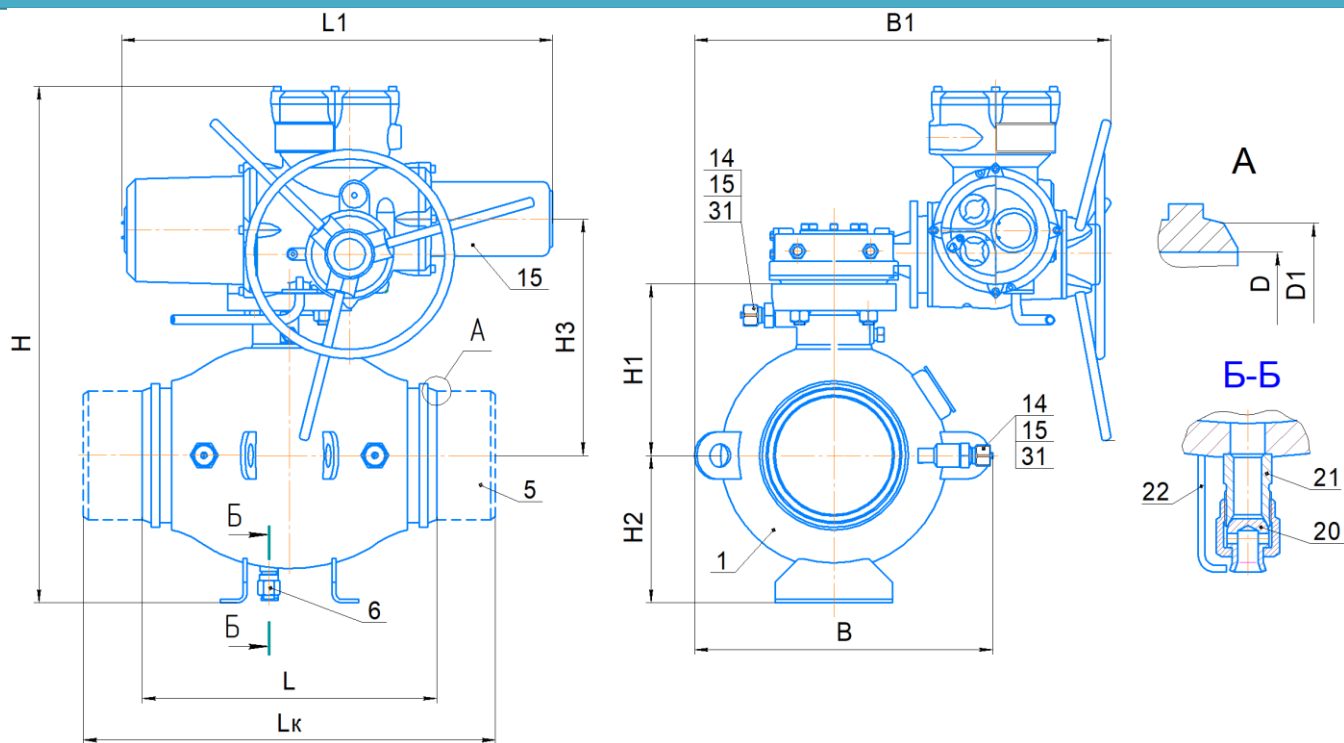
Рисунок 3 - Кран шаровой с пневмогидроприводом с редуктором. Подземное исполнение.



- 1 - Кран
- 2 - Редуктор
- 5 - Кольцо переходное
- 6 - Узел сброса конденсата
- 14 - Гайка (заглушка)
- 15 - Штуцер набивочный с обратным клапаном
- 20 - Заглушка
- 21 - Штуцер
- 22 - Ограничитель
- 31 - Кольцо 011-014-19-2-3 ГОСТ 18829

1. Количество точек подвода смазки в одно седло – 2.
2. Строительная длина крана с переходными кольцами «Lк» определяется при заказе.
3. Габаритные размеры (L, Lк, высота, ширина) и масса указываются в паспорте на кран.

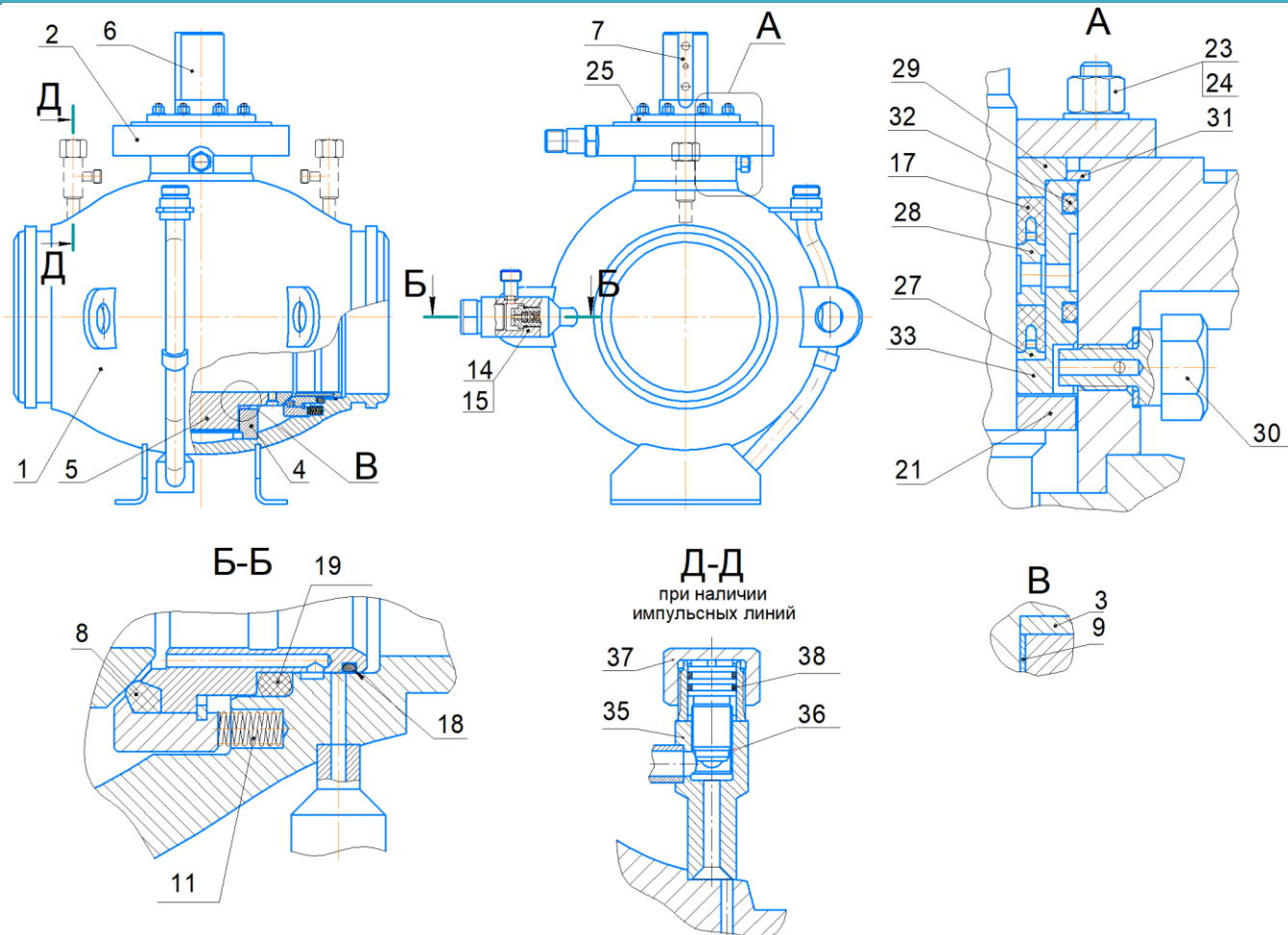
Рисунок 4 - Кран шаровой с редуктором. Надземное исполнение.



- 1 - Кран
- 2 - Электрогидропривод
- 5 - Кольцо переходное
- 6 - Узел сброса конденсата
- 14 - Гайка (заглушка)
- 15 - Штуцер набивочный с обратным клапаном
- 20 - Заглушка
- 21 - Штуцер
- 22 - Ограничитель
- 31 - Кольцо 011-014-19-2-3 ГОСТ 18829

1. Количество точек подвода смазки в одно седло – 2.
2. Строительная длина крана с переходными кольцами «Lк» определяется при заказе.
3. Габаритные размеры (L, Lк, высота, ширина) и масса указываются в паспорте на кран.

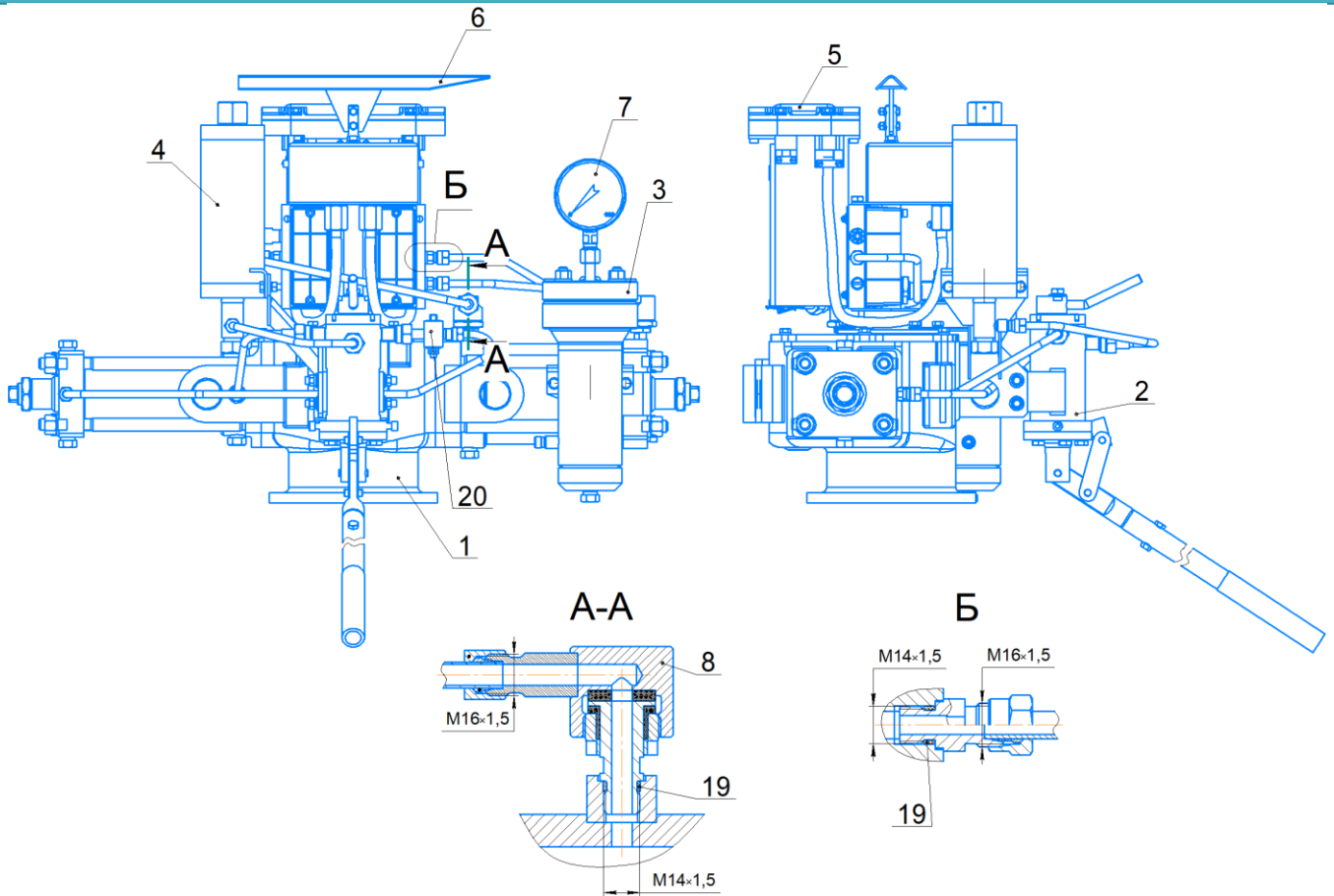
Рисунок 5 - Кран шаровой с электроприводом ROTORK. Надземное исполнение.



- 1 - Корпус
- 2 - Фланец
- 3 - Подшипник скольжения
- 4 - Плита
- 5 - Пробка шаровая
- 6 - Шпindel
- 7 - Шпонка
- 8 - Кольцо 200-01.01.603
- 9 - Подшипник скольжения
- 11 - Пружина
- 14 - Кольцо 024-028-25-2-3 ГОСТ 18829
- 15 - Штуцер набивочный с клапаном обратным
- 17 - Манжета 1-85-70
- 18 - Кольцо уплотнительное
- 19 - Кольцо уплотнительное

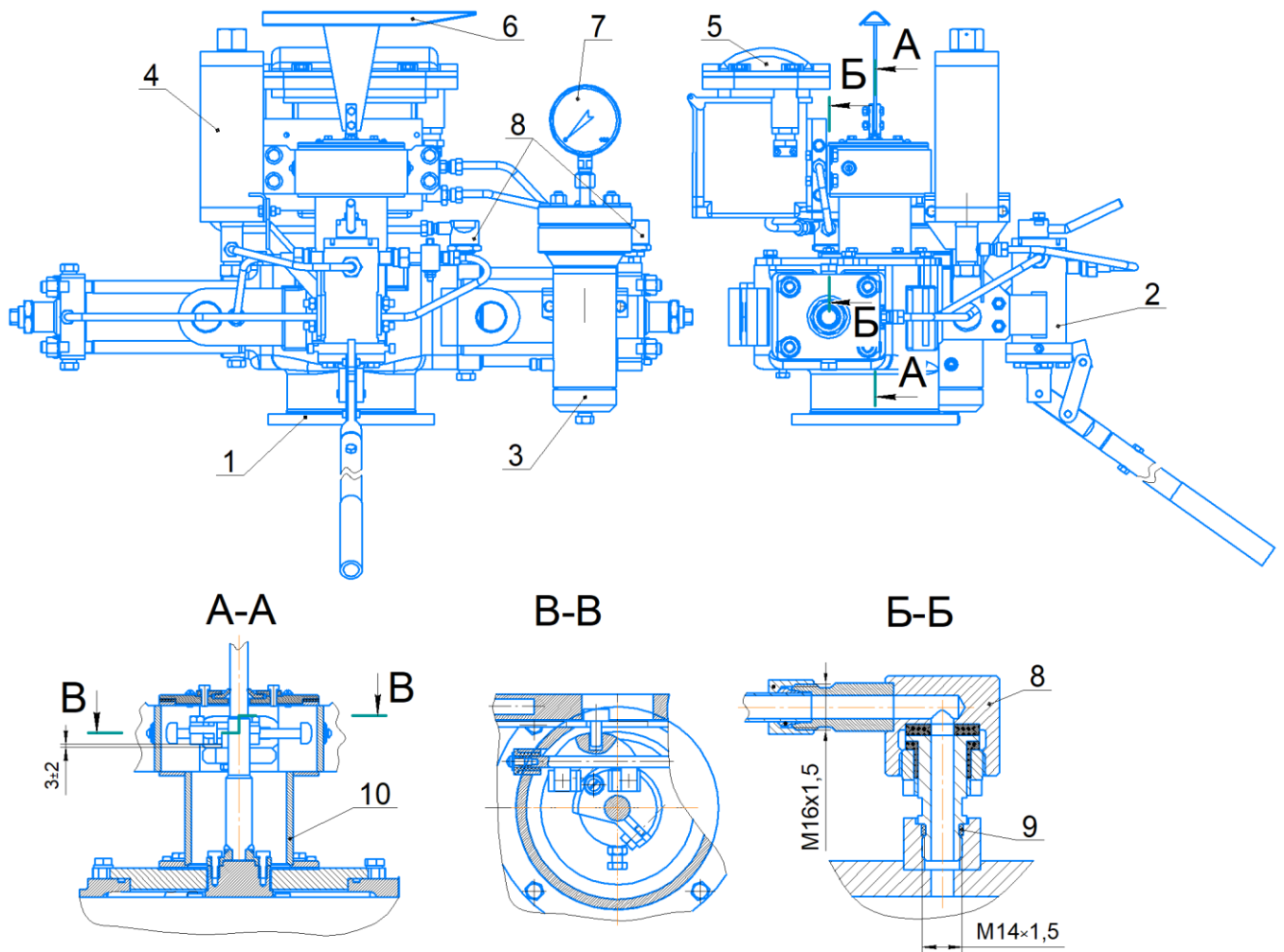
- 21 - Втулка
- 23 - Гайка
- 24 - Шпилька
- 25 - Фланец
- 27 - Кольцо прижимное
- 28 - Кольцо
- 29 - Кольцо
- 30 - Пробка-заглушка для сброса воздуха при гидроиспытании
- 31 - Кольцо разрезное
- 32 - Кольцо 095-102-46-2-3 ГОСТ 18829
- 33 - Втулка сальника
- 35 - Бобышка з запорным устройством
- 36 - Шток
- 37 - Крышка
- 38 - Кольцо уплотнительное 020-024-25-2-3 ГОСТ 18823

Рисунок 6 - Кран



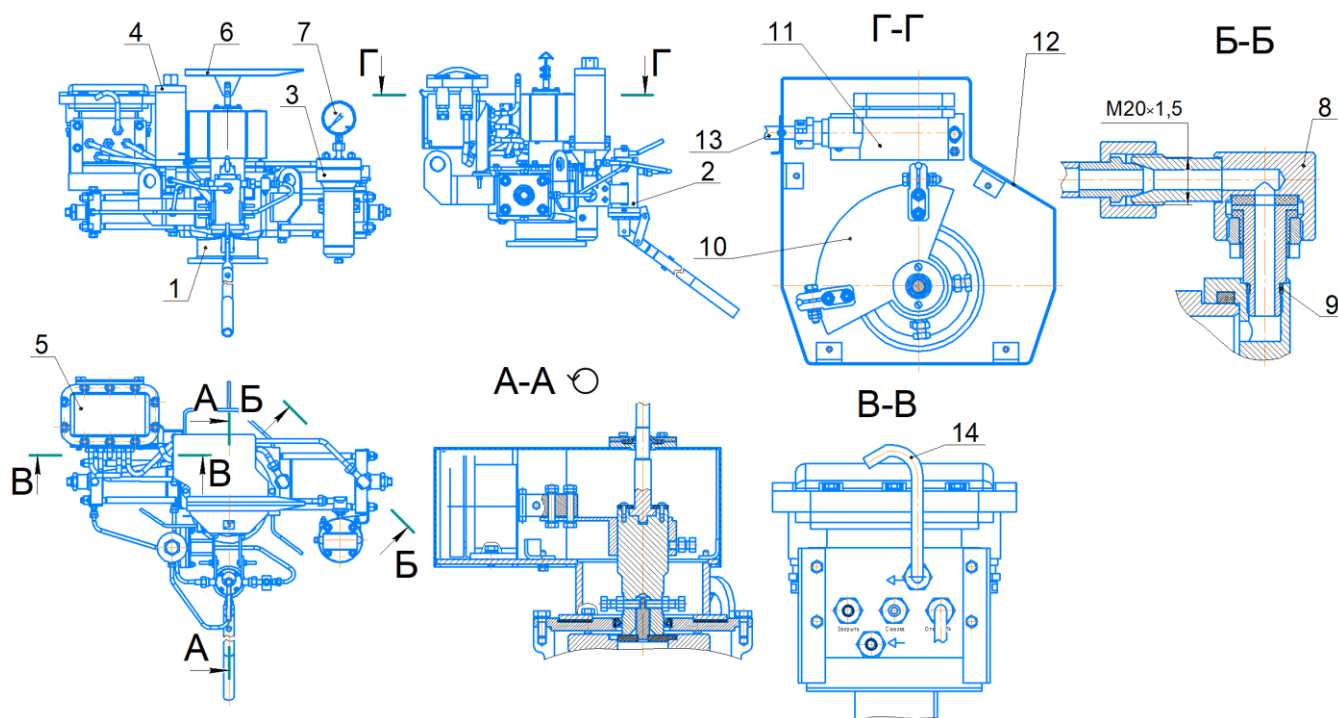
- 1 - Механизм поворота (привод)
- 2 - Ручной гидравлический насос
- 3 - Фильтр-осушитель
- 4 - Бак расширительный
- 5 - Блок управления БУК-1
- 6 - Стрелка
- 7 - Манометр
- 8 - Угольник диэлектрический
- 9 - Кольцо 011-014-19-2-3 ГОСТ 18829
- 20 - Дроссель

Рисунок 7 - Пневмогидропривод DN200 с блоком управления БУК-1



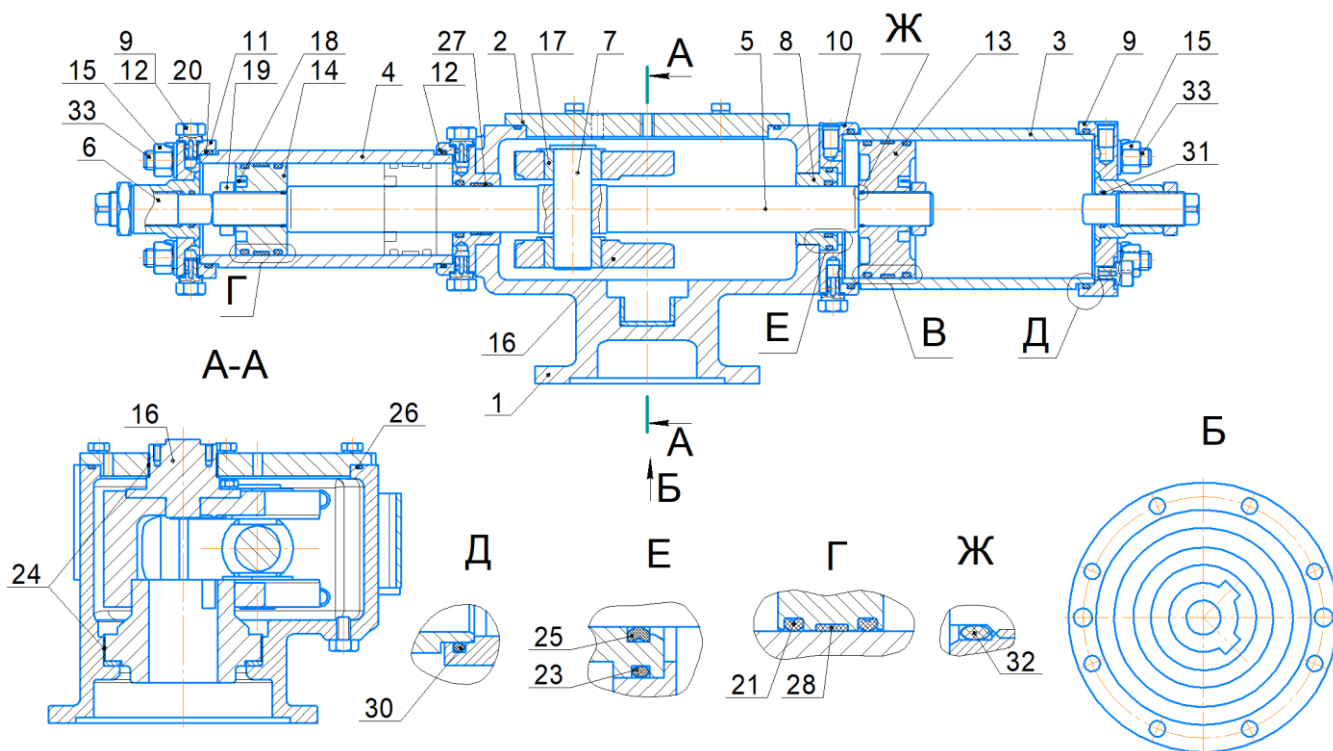
- 1 - Механизм поворота (привод)
- 2 - Ручной гидравлический насос
- 3 - Фильтр-осушитель
- 4 - Бак расширительный
- 5 - Блок управления ЭПУУ-8
- 6 - Стрелка
- 7 - Манометр
- 8 - Угольник диэлектрический
- 9 - Кольцо 011-014-19-2-3 ГОСТ 18829
- 20 - Дроссель

Рисунок 8 - Пневмогидропривод DN200 с блоком управления ЭПУУ-6



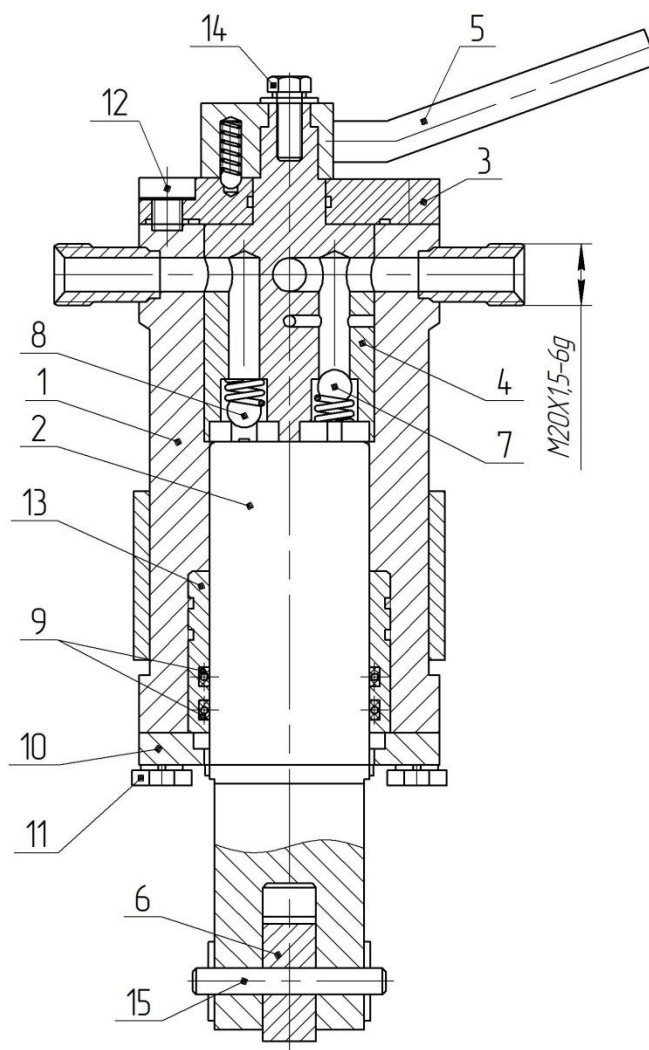
- 1 - Механизм поворота (привод)
- 2 - Ручной гидравлический насос
- 3 - Фильтр-осушитель
- 4 - Бак расширительный
- 5 - Блок управления ЭПУУ-4
- 6 - Стрелка
- 7 - Манометр
- 8 - Угольник диэлектрический
- 9 - Кольцо 011-014-19-2-3 ГОСТ 18829
- 10 - Держатель магнитов ЗИ6.152.028
- 11 - Выключатель ВкЭ-01
- 12 - Кожух защитный
- 13 - Кабель
- 14 - Трубка сброса газа с Блоком управления ЭПУУ-4

Рисунок 9 - Пневмогидропривод DN200 с блоком управления ЭПУУ-4



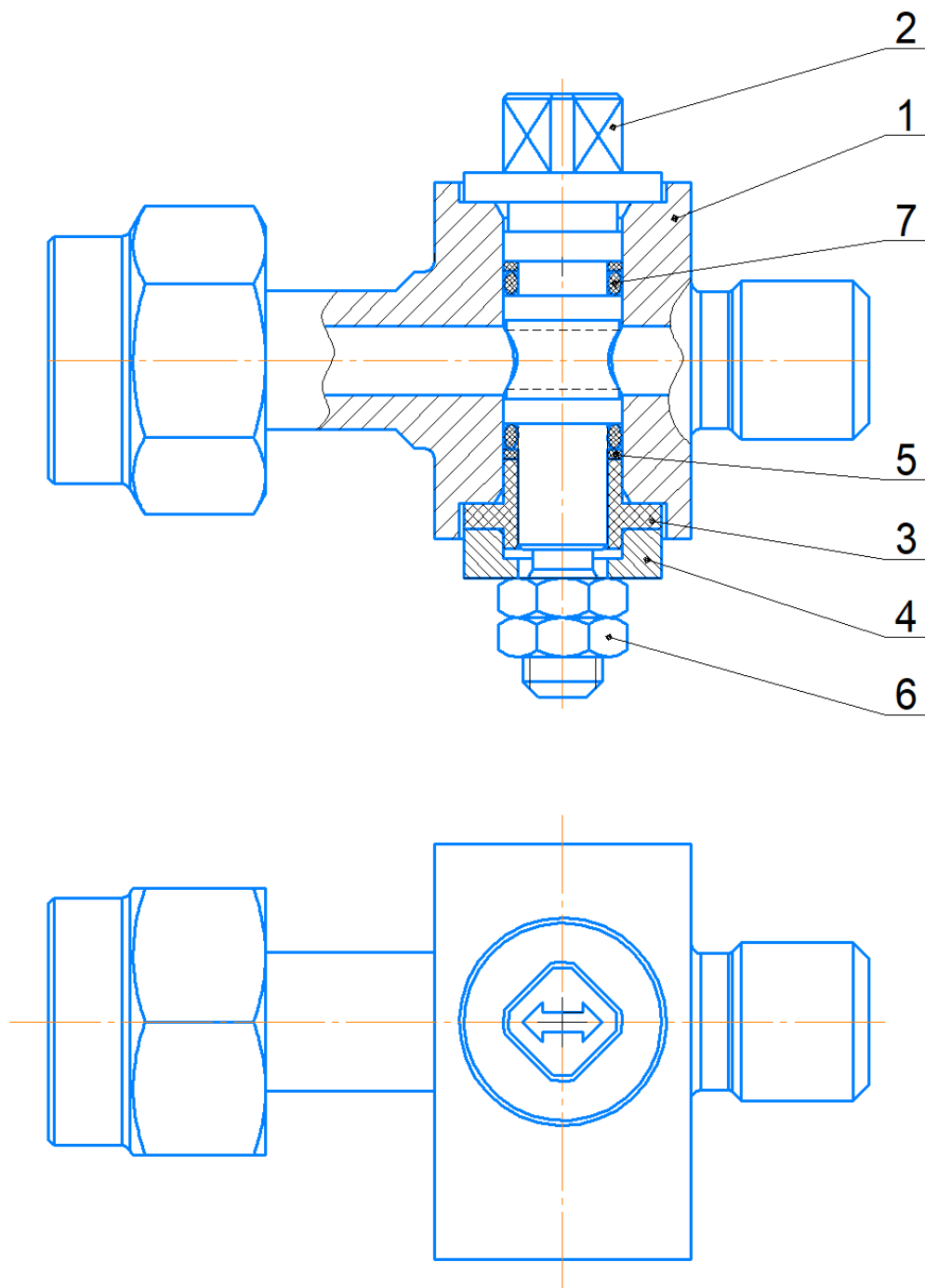
- 1 - корпус
- 2 - крышка
- 3 - цилиндр газовый
- 4 - цилиндр гидравлический
- 5 - шток
- 6 - упор регулировочный
- 7 - палец
- 8 - втулка
- 9 - 10 - крышки газового цилиндра
- 11 - 12 - крышки гидравлического цилиндра
- 13 - поршень газовый
- 14 - поршень гидравлический
- 15 - гайки крышек цилиндров
- 16 - рычаг
- 17 - ползушка
- 18 - шайба стопорная
- 19 - гайка
- 20 - кольцо 095-105-58-2-3 ГОСТ 18829
- 21 - кольцо 201.05.01.019
- 22 - кольцо 312.05.01.041
- 23 - кольцо 064-072-46-2-3 ГОСТ 18829
- 24 - подшипник
- 25 - кольцо 201.05.01.018
- 26 - кольцо 235-245-46-2-3 ГОСТ 18829
- 27 - кольца опорные 201-05.01.008
- 28 - кольца опорные 201.05.01.009
- 29 - кольца опорные 201.05.01.019
- 30 - кольцо 130-140-58-2-3 ГОСТ 18829
- 31 - кольцо 026-032-36-2-3 ГОСТ 18829
- 32 - кольцо 027-032-30-2-3 ГОСТ 18829
- 33 - шпилька

Рисунок 10 - Привод



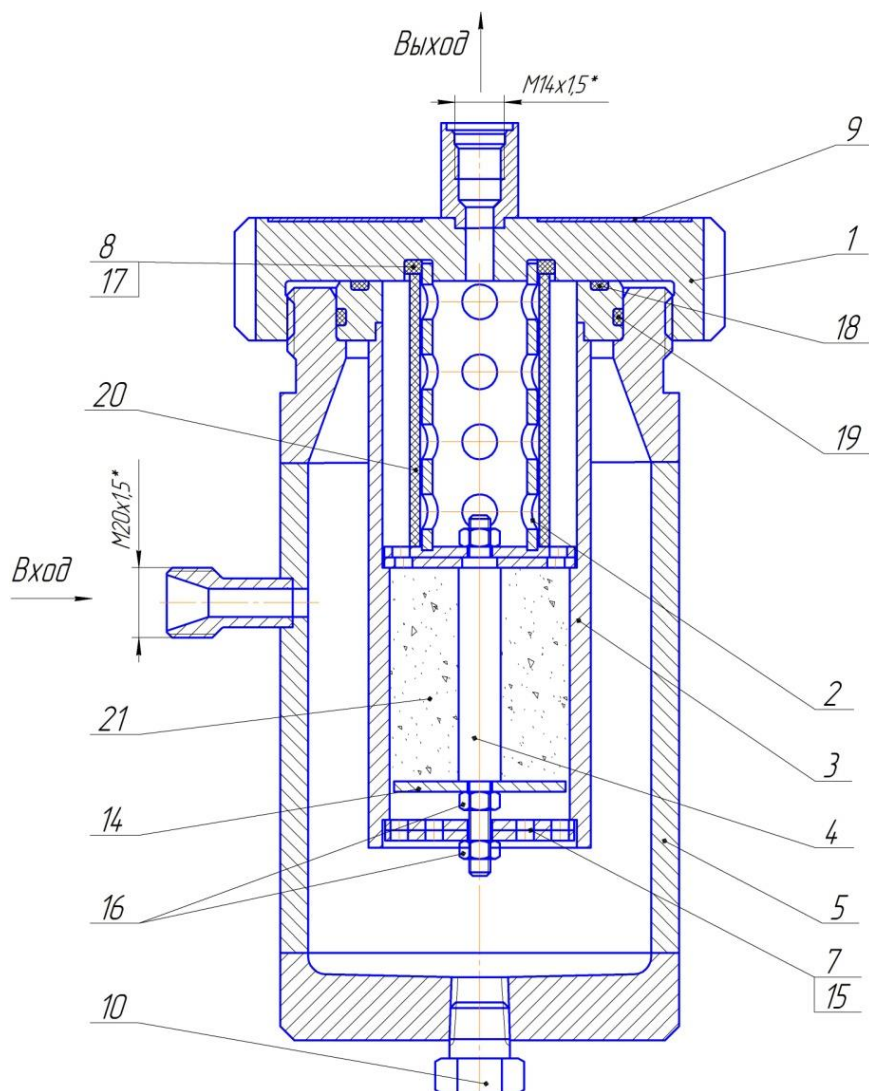
- 1 - корпус
- 2 - плунжер
- 3 - крышка
- 4 - золотник
- 5- рукоятка переключения
- 6 - рукоятка
- 7 - всасывающий клапан
- 8 - нагнетающий клапан
- 9 - кольцо уплотнительное
- 10 - фланец
- 11 - болт
- 12 - болт
- 13 - втулка
- 14 - болт
- 15 - ось

Рисунок 11 - Насос НГ-1400-03



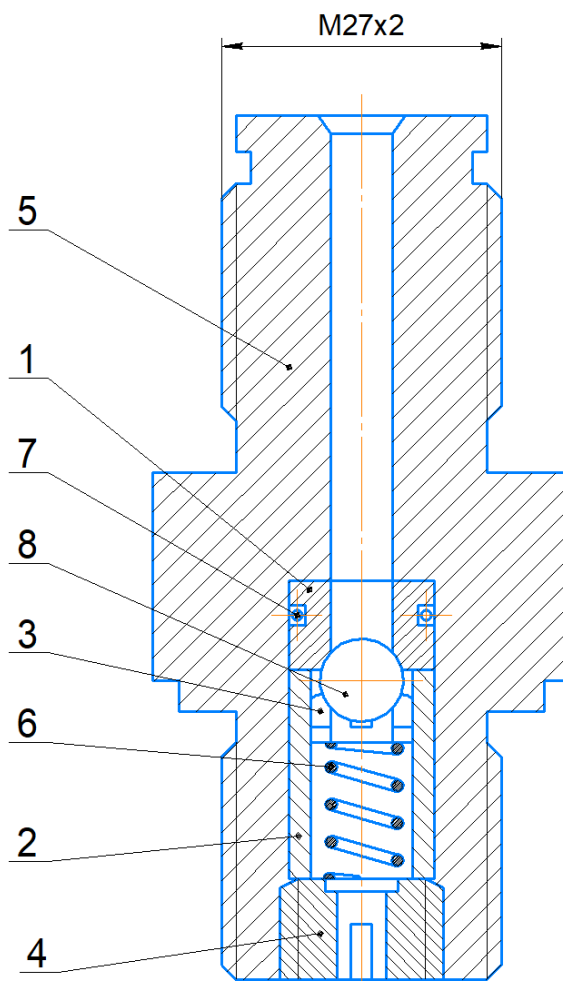
- 1 - Корпус
- 2 - Валик
- 3 - Втулка
- 4 - Шайба
- 5 - Кольцо защитное
- 6 - Гайка М8
- 7 - Кольцо 009-012-19-2-3 ГОСТ 18829

Рисунок 12 - Дроссель



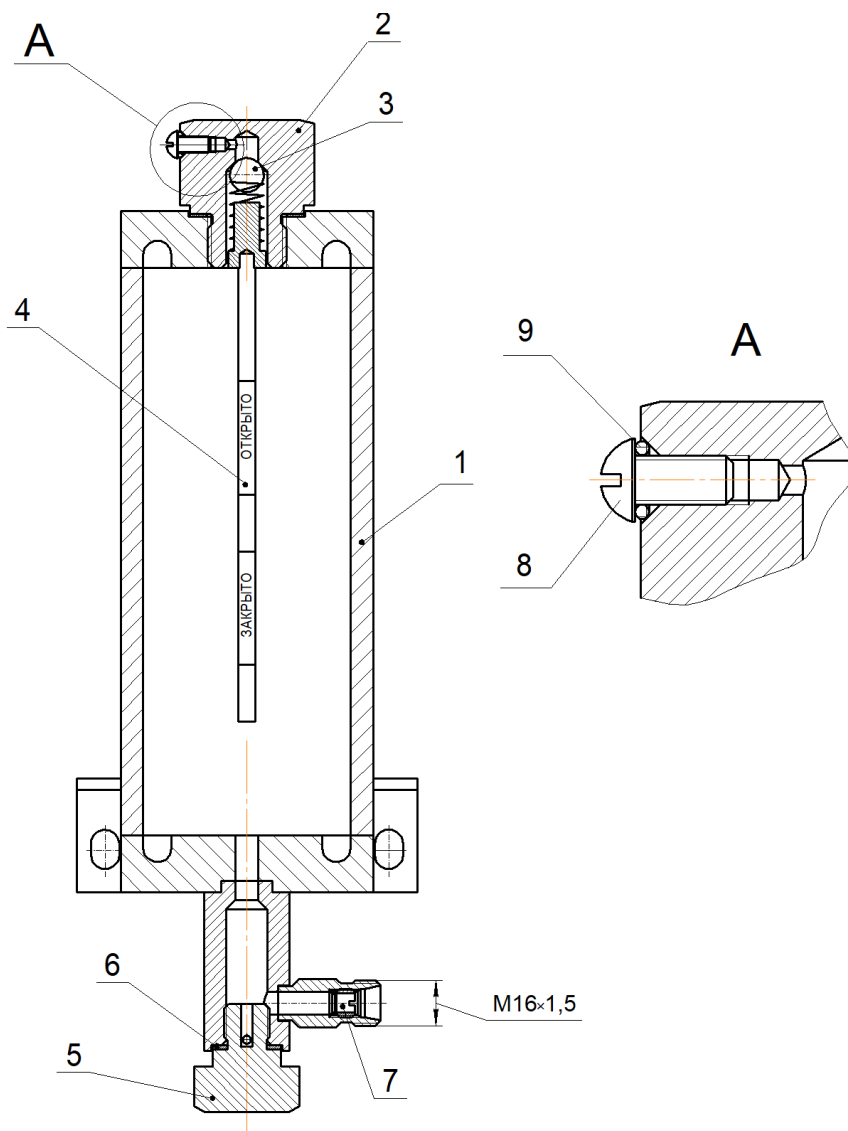
- | | |
|------------------------------|---------------------------------------|
| 1 - крышка | 10 - пробка дренажная |
| 2 - стакан | 14 - сетка (фильтр грубой очистки) |
| 3 - кожух | 15 - гайка М6 |
| 4 - ось | 16 - кольцо 034-040-36-2-3 ГОСТ 18829 |
| 5- корпус | 17 - кольцо 069-075-36-2-3 ГОСТ 18829 |
| 7 - решетки | 18 - кольцо 076-082-36-2-3 ГОСТ 18829 |
| 8 - регулировочные прокладки | 19 - фильтр тонкой очистки |
| | 20 - сорбент (силикагель) |

Рисунок 13 - Фильтр-осушитель газа



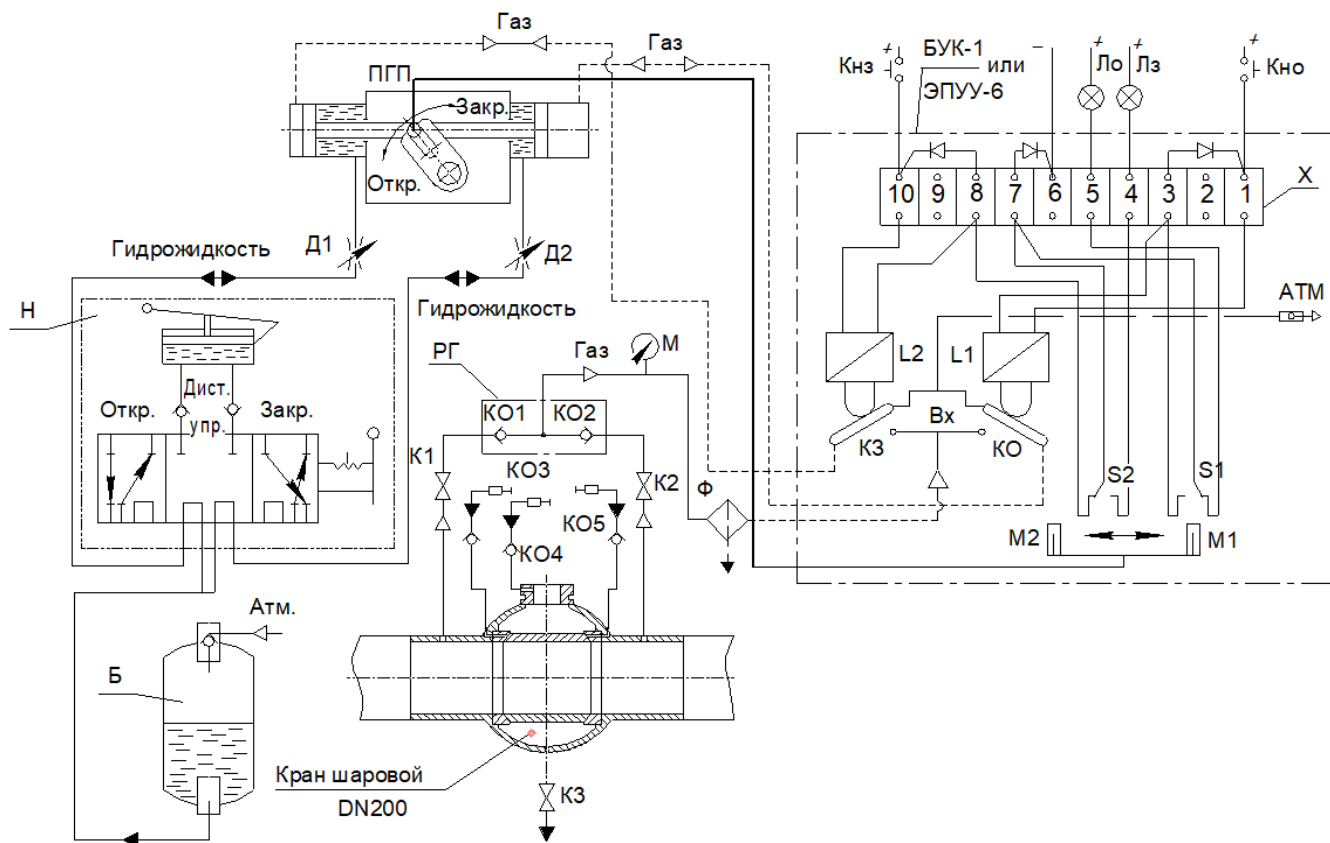
- 1 - Седло
- 2 - Втулка распорная
- 3 - Седло
- 4 - Втулка резьбовая
- 5 - Корпус
- 6 - Пружина
- 7 - Кольцо 011-014-19-2-3 ГОСТ 18829
- 8 - Шарик

Рисунок 14 - Клапан обратный



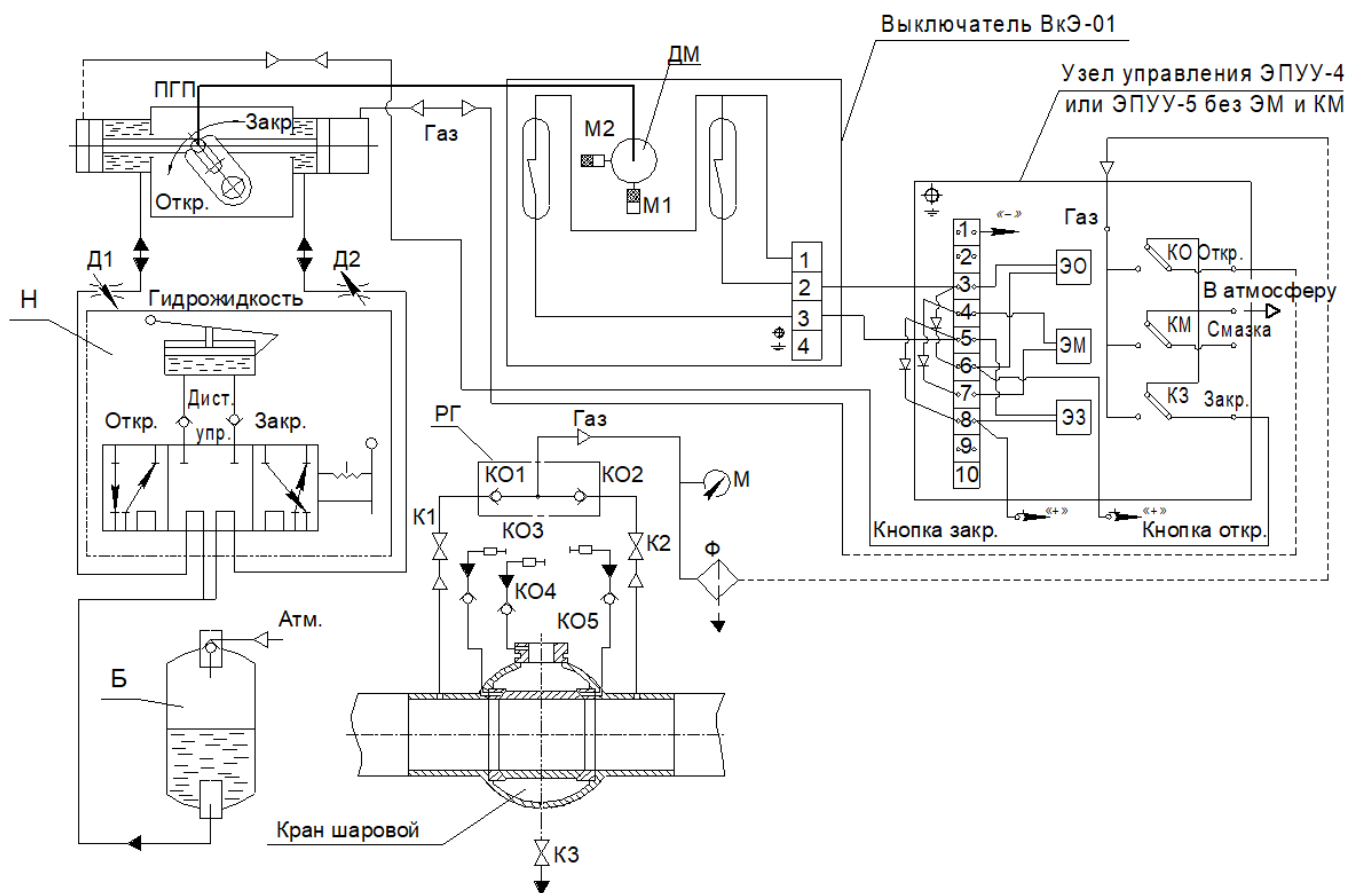
- 1 - Корпус
- 2 - Пробка
- 3 - Клапан
- 4 - Щуп
- 5 - Пробка дренажная
- 6 - Прокладка
- 7 - Фильтр
- 8 - Винт М5 (транспортный)
- 9 - Кольцо уплотнительное

Рисунок 15 - Бак расширительный



- | | |
|------------|-----------------------------|
| ПГП | - Пневмогидропривод |
| Н | - Насос |
| Ф | - Фильтр-осушитель |
| К1, К2 | - Краны DN10 |
| К3 | - Краны DN25 (дренаж) |
| К01, К02 | - Клапан обратный (газ) |
| К03...К011 | - Клапан обратный (смазка) |
| М | - Манометр |
| Б | - Бак расширительный |
| К0-К3 | - Клапан эл. пневматический |
| Л1-Л2 | - Электромагнит |
| С1-С2 | - Сигнализатор СКП |
| Х | - Колодка клеммная |
| М1-М2 | - Магнит |
| РГ | - Распределитель газа |
| Д1, Д2 | - Дроссели |

Рисунок 16 - Схема электропневмогидравлическая принципиальная управления шаровым краном с БУК-1 и ЭПУУ-6



- | | |
|------------|-----------------------------|
| ПГП | - Пневмогидропривод |
| Н | - Насос |
| Ф | - Фильтр-осушитель |
| K1, K2 | - Краны DN10 |
| K3 | - Краны DN25 (дренаж) |
| K01, K02 | - Клапан обратный (газ) |
| K03...K011 | - Клапан обратный (смазка) |
| М | - Манометр |
| Б | - Бак расширительный |
| K0-K3 | - Клапан эл. пневматический |
| L1-L2 | - Электромагнит |
| S1-S2 | - Сигнализатор СКП |
| X | - Колодка клеммная |
| M1-M2 | - Магнит |
| РГ | - Распределитель газа |
| Д1, Д2 | - Дроссели |
| ДМ | - Держатель магнитов |

Рисунок 17 - Схема электропневмогидравлическая принципиальная управления шаровым краном с ЭПУУ-4

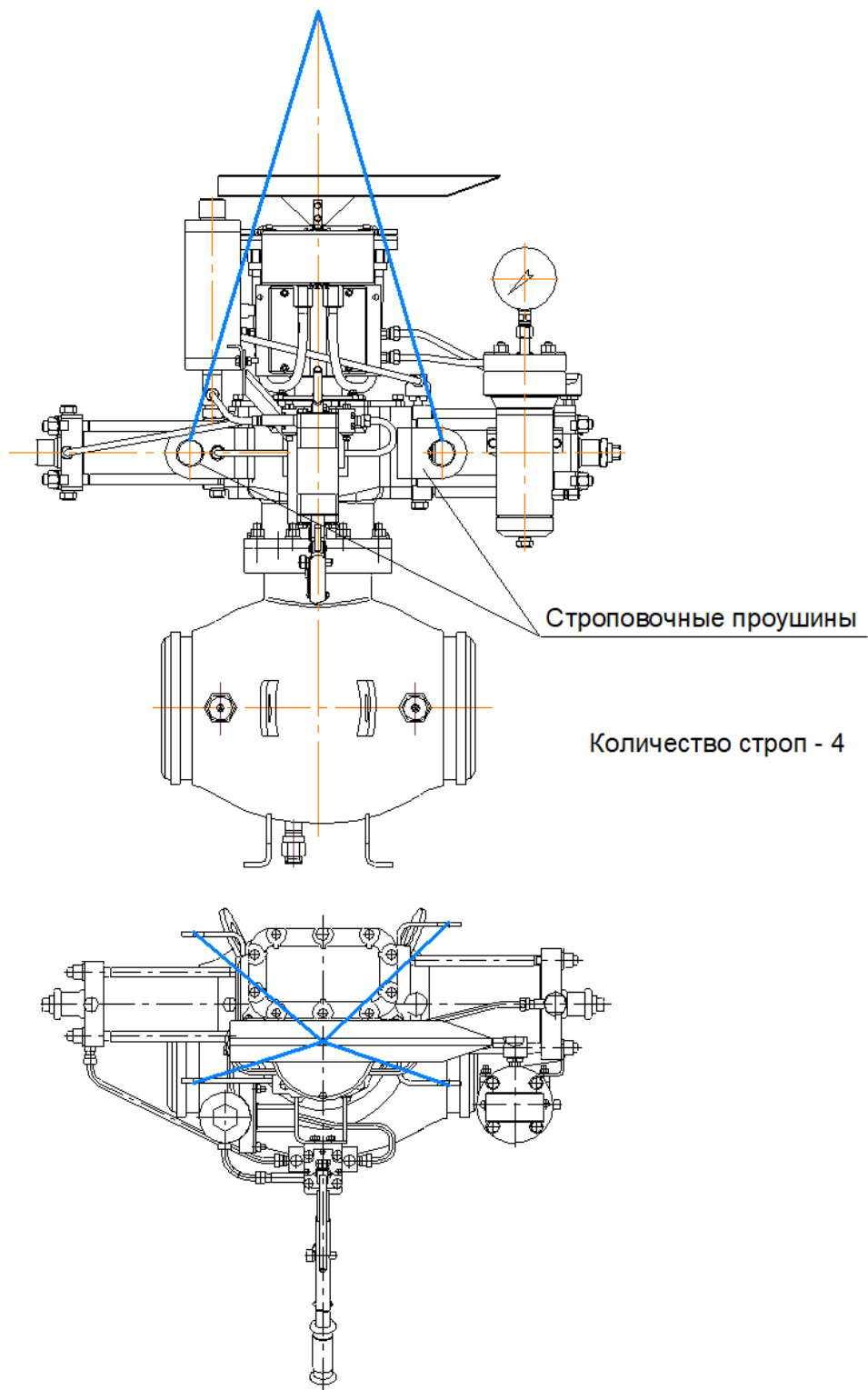


Рисунок 18 - Схема строповки крана с ПГП

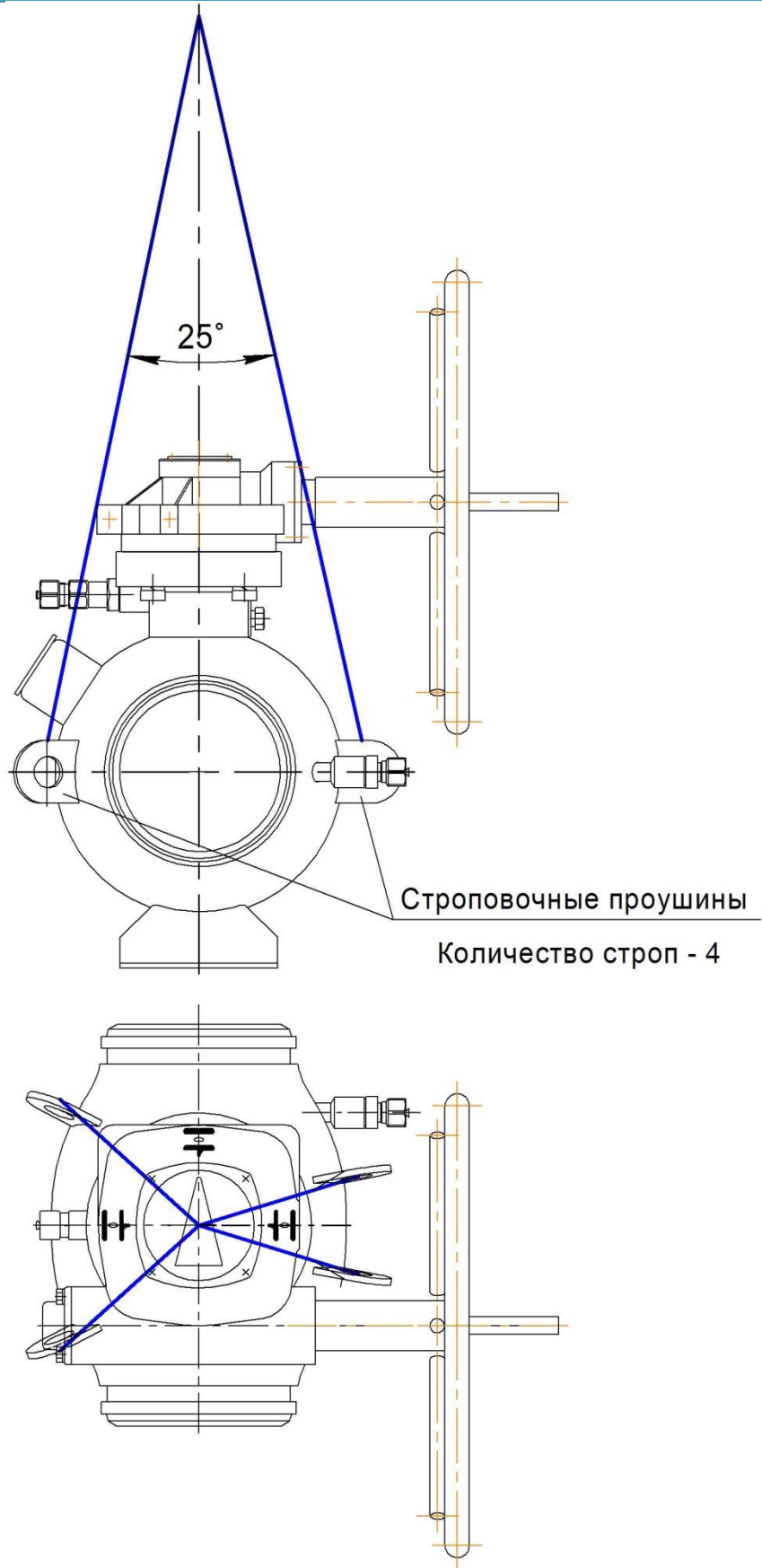


Рисунок 19 - Схема строповки крана с редуктором

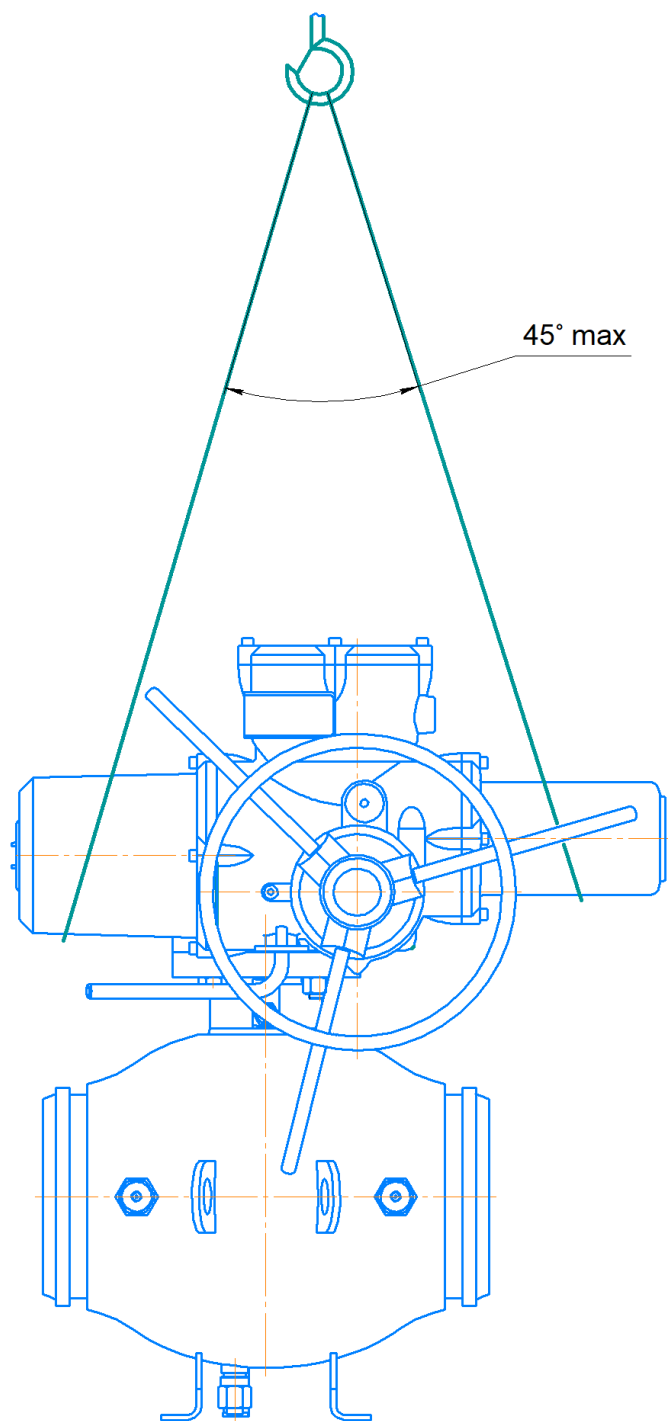


Рисунок 20 - Схема строповки крана с электроприводом



Схема строповки при транспортировке (рекомендуемая).

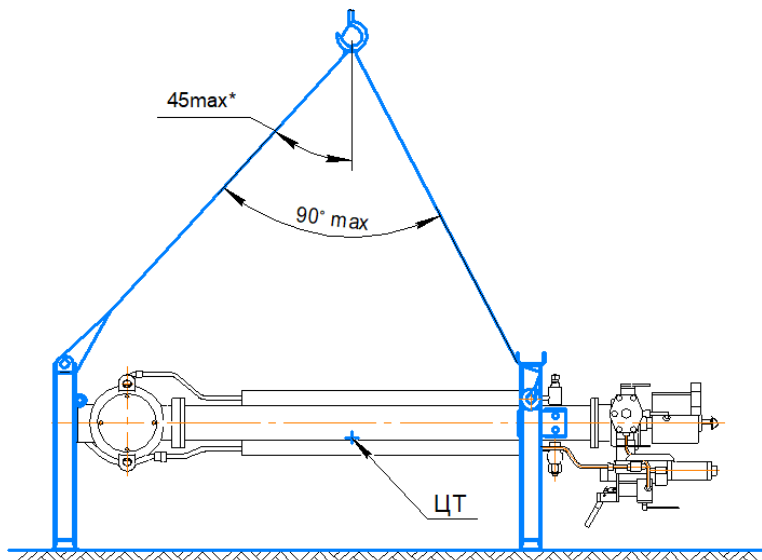
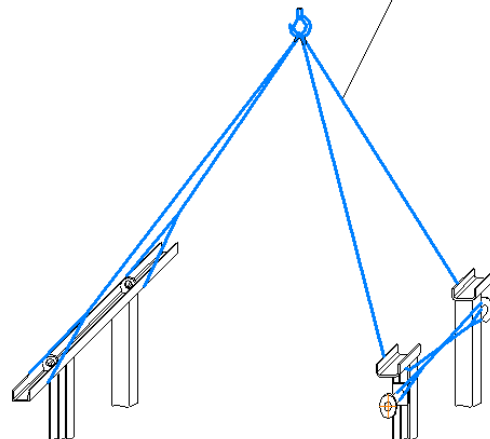


Схема строповки (рекомендуемая).

Грузоподъемность одной ветви стропа не менее 1 т, длина ветви - 2,5 м



Под острие ребер подложить подкладки.

Рисунок 21 - Схема строповки крана подземной установки с ПГП в собранном виде

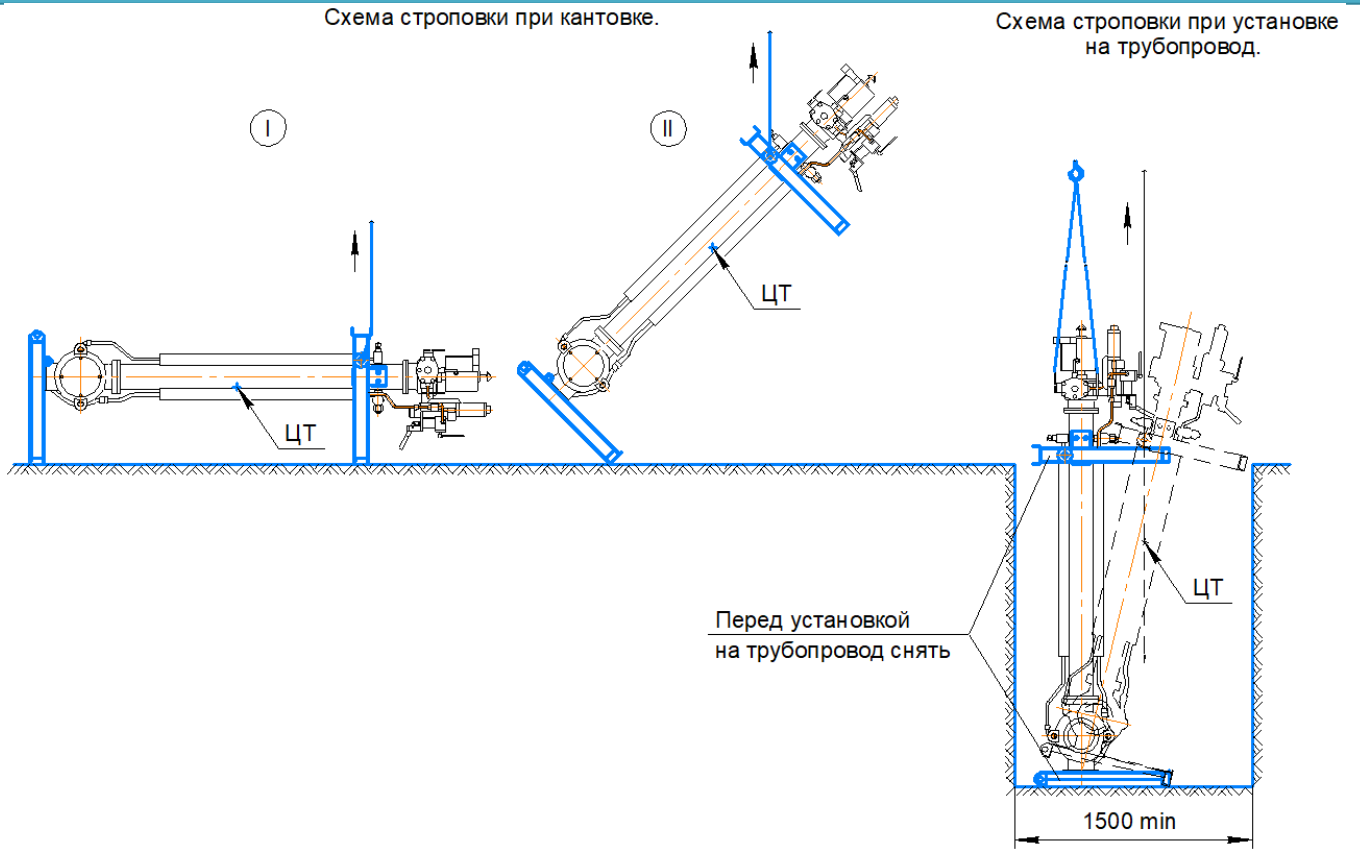
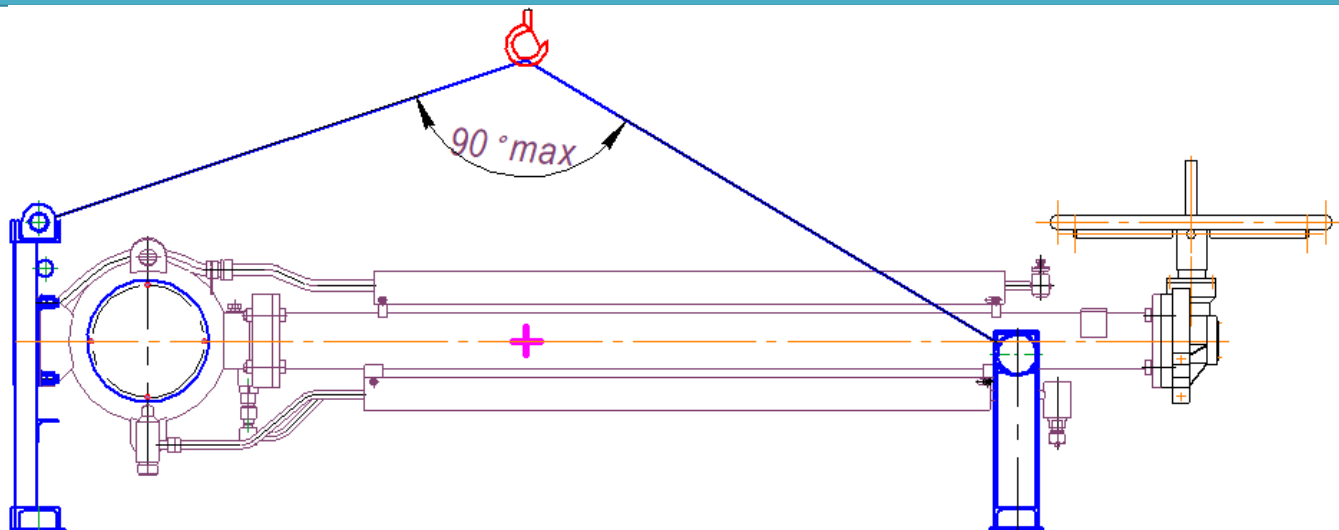


Рисунок 22 - Схема кантовки крана подземной установки с ПГП в собранном виде



ВНИМАНИЕ!

ЗАПРЕЩАЕТСЯ ВЫПОЛНЯТЬ СТРОПОВКУ ЗА РЫМ-БОЛТЫ РЕДУКТОРА

Рисунок 23 - Схема кантовки крана подземной установки с редуктором в собранном виде

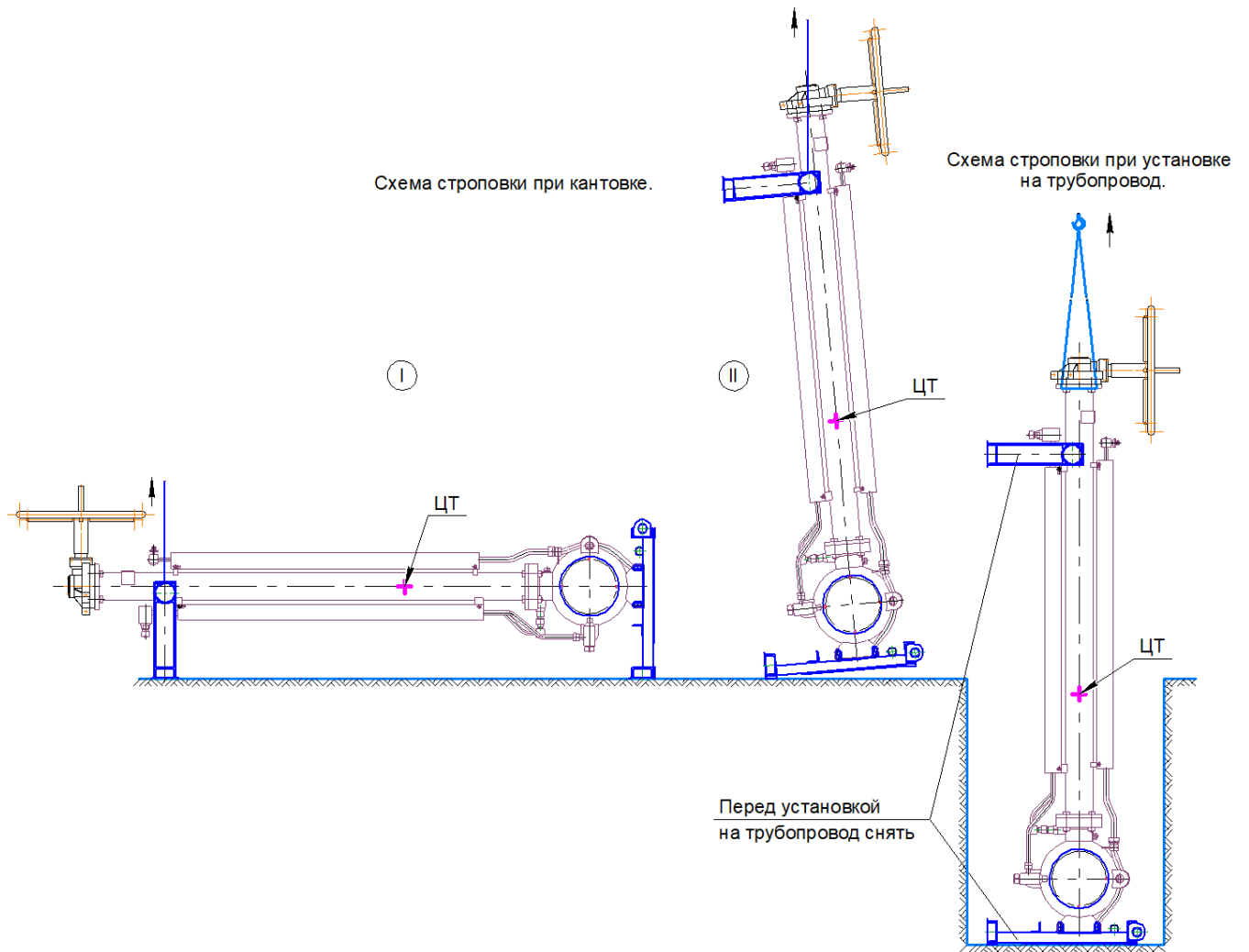


Рисунок 24 - Схема кантовки крана подземной установки с редуктором в собранном виде

Приложение А
(справочное)

Перечень основных уплотнительных деталей

Наименование	Обозначение (размеры)	Материал	Куда входит	Кол -во	Примечание
Кран					
Кольца ГОСТ 18829	175-185-46-2-3		Рис. 1, 2 поз.18	2	подземный
	095-102-46-2-3			1	надземный
	011-014-19-2-3		Рис. 1, 2, 3, 4, 5, 6 поз.9	2	
	024-028-25-2-3			3	надземный
	020-024-25-2-3		4	подземный	
	024-028-25-2-3	Рис. 6 поз.14	2	подземный	
	020-024-25-2-3	Рис. 6 поз.38	4	подземный*	
Кольцо	200-01.01.603	Приложение Г	Рис. 6 поз. 8	2	
Манжета 1-85x70	300.01.00.038	Приложение Д	Рис. 6 поз.17	2	
Привод					
Кольца ГОСТ 18829	026-032-36-2-3		Рис.10 поз.31	2	
	027-032-30-2-3		Рис.10 поз.32	2	
	064-072-46-2-3		Рис. 10 поз.23	1	подземный
	095-105-58-2-3		Рис. 10 поз.20	2	надземный
	130-140-58-2-3		Рис. 10 поз.30	2	
	235-245-46-2-3		Рис. 10 поз.26	1	
Кольца уплотнительные	201-05.01.018	Приложение Е	Рис. 10 поз.25	2	
	201-05.01.019	Приложение Ж	Рис. 10 поз.21	2	
	312.05.01.041	Приложение З	Рис. 10 поз.22	2	

Примечание - * При наличии собственных импульсных линий.

**Приложение Б**

(Обязательное)

Перечень мест и деталей шарового крана подземного исполнения, подлежащих изоляционному покрытию Заказчиком в процессе монтажа

1. Нижняя торцовая часть опор-ребер и отверстия в них.
2. Кромки патрубков или переходных колец после сварки крана в газопровод.
3. Внутренние поверхности отверстий в грузоподъемных проушинах и боковые поверхности вокруг них шириной до 5 мм.
4. Пробка поз. 30 (рисунки 1, 1а. 3).
5. Места, поврежденные при транспортировке и монтаже (при их наличии).

Примечания:

1. ОАО «Волгограднефтемаш» применяет изоляционное покрытие на основе полиуретановых смол марок, указанных в паспорте на кран шаровой.
2. Подготовка поверхностей и нанесение изоляционного покрытия должны выполняться в соответствии с действующей на объекте инструкцией по применению для используемого при монтаже изоляционного покрытия. При этом рекомендуется наносить защитное покрытие ручного нанесения «Карбофлекс» РН по ТУ 2224-017-81433175.

Приложение Б1

(Обязательное)

Перечень мест и деталей шарового крана, не подлежащих контролю на диэлектрическую сплошность

1. Трубопроводы пневмосистемы и гидросистемы управления приводом, изготовленные из нержавеющей стали.
2. Фирменная табличка, изготовленная из нержавеющей стали.
3. Резьбовые соединительные элементы и их выступающие резьбовые части, имеющие защитное цинковое покрытие с хроматированием с нанесенным поверх него ЛКП или с консервирующей смазкой.



Приложение Б2

(обязательное)

Перечень мест и деталей шарового крана надземного и подземного исполнений, подлежащих лакокрасочному покрытию Заказчиком в процессе монтажа.

1. Кран:

- нижние (при недостаточной толщине или отсутствия покрытия) верхние поверхности фланца (для крепления привода) и поверхности в нем;
- нижняя часть опоры и отверстия в ней;
- кромки патрубков или переходных колец после в варки крана в газопровод;
- отверстия в грузоподъемных проушинах крана и привода;
- пробку-заглушку для сброса воздуха при гидроиспытании поз.30 (рис.1, 2);
- места поврежденные при транспортировке и монтаже (при их наличии);
- наружные поверхности диаметра фланца крана (надземного исполнения).

Примечания

1. ОАО «Волгограднефтемаш» применяет покрытие крана надземного исполнения и надземной части крана подземного исполнения: системой защитных покрытий грунт-эмаль «Спец-Протект 109У» IV ХЛ1 ТУ 2312-014-81433175-2014 цвет синий RAL 5015.

2. Строповочные проушины окрасить эмалью алкидно-уретановой «Экспресс» ТУ 2312-031-54651722-2008 RAL 3001 сигнально красного цвета.

3. Зону перехода «земля-воздух» дополнительно окрасить как для кранов надземного исполнения.



Приложение В
(Рекомендуемое)

Уплотнительные материалы (пасты) для устранения утечек газа через затвор, консервация внутренних полостей крана, промывка каналов подвода смазок и нормы расхода материалов

Уплотняющие пасты рекомендуется применять только в том случае, если кран не держит давление (не герметичен).

Для герметизации кранов следует использовать уплотняющие пасты рекомендованные ПАО «Газпром», например: Уплотняющая паста Sealweld 5050, уплотнительная паста 131-435К тип 1, тип 2, тип 3, тип 4 производства НПО «ОРГГАЗНЕФТЬ».

Рекомендуемые нормы расхода уплотнительных материалов ориентировочно для кранов надземной установки – 0,25 кг, для кранов подземной установки – 0,8 кг.

При консервации маслами должно быть обеспечено образование непрерывной пленки на всех консервируемых поверхностях. При консервации консистентной смазкой пушечной (ПВК) слой смазки должен быть сплошным, без воздушных пузырей и инородных включений. Толщина слоя смазки должна быть в пределах 0,5 ... 1,5 мм. Толщина слоя консервации между сопряженными поверхностями определяется зазором.

Допускается консервация поверхностей смазкой САГ (тип 1) ТУ 38.401-58-289 вместо пушечной смазки ПВК ГОСТ 19537.

Допускается консервацию непокрытых концевых участков патрубков, либо переходных колец производить ЛСП (легкосъемным покрытием) в виде жидкой пленки «Liquick». После ее нанесения должно образоваться ЛСП прозрачного цвета толщиной покрытия не менее 100 мкм.

Консервацию внутренних поверхностей: газовых полостей цилиндров пневмогидропривода, трубопроводов импульсного газа, трубопроводов дренажных, крана (кроме наружной хромированной поверхности пробки, сферической поверхности полукорпусов) производить консервационным маслом К-17 ГОСТ 10877

Рекомендуемые нормы расхода смазок ориентировочно для консервации кранов надземной установки – 0,25 кг, для кранов подземной установки – 0,8 кг.

Для очистки каналов подвода смазки и затворов крана должны быть рекомендованы ПАО «Газпром» очистители, например: крановый очиститель Sealweld или очиститель каналов 131-435К типа 0.

Нормы расхода очистителей:

- для каналов подвода смазки – 1,1 кг;
- для затворов крана – 11,0 кг.

Порядок введения смазки или уплотнительных паст:

- с помощью набивочного насоса ввести 1/3 часть общего веса уплотняющей пасты, затем повернуть шар три раза (закрыть или открыть или наоборот);
- повторить ввод пасты до обеспечения герметичности крана.



Приложение В1

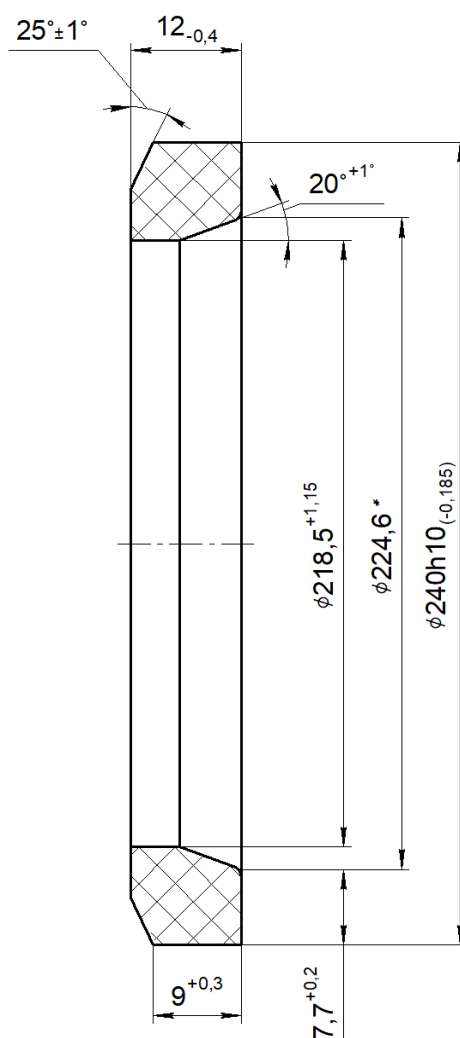
(справочное)

Номинальный расход газа при
открытии (закрытии) шарового крана при $P_{упр}=0,5PN$

Обозначение крана	Номинальный расход газа при открытии (закрытии), м ³
DN 200 PN 80,100	0,05
DN 1000 PN 125	0,07

Приложение Г

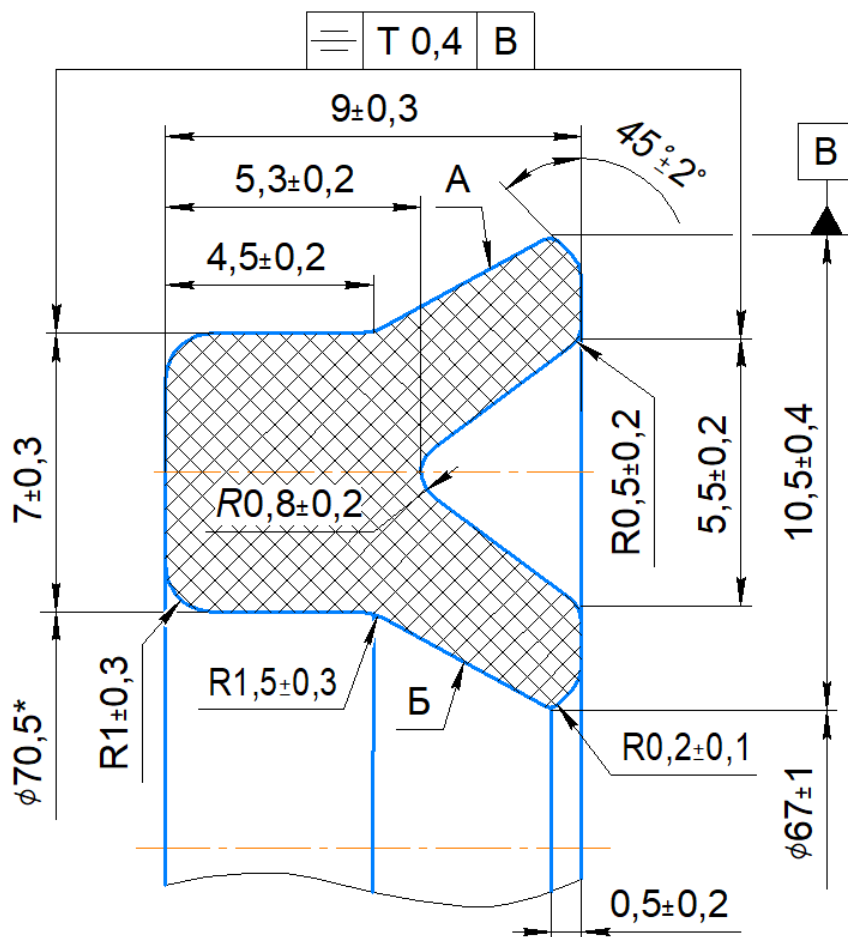
Кольцо 200-01.01.603



1. * Размер для справок.
2. Материал, физико-механические и температурные свойства должны соответствовать ТТ ПУ 320-01-2018.
3. Маркировать ТЧ на бирке ГОСТ 2.314-68.



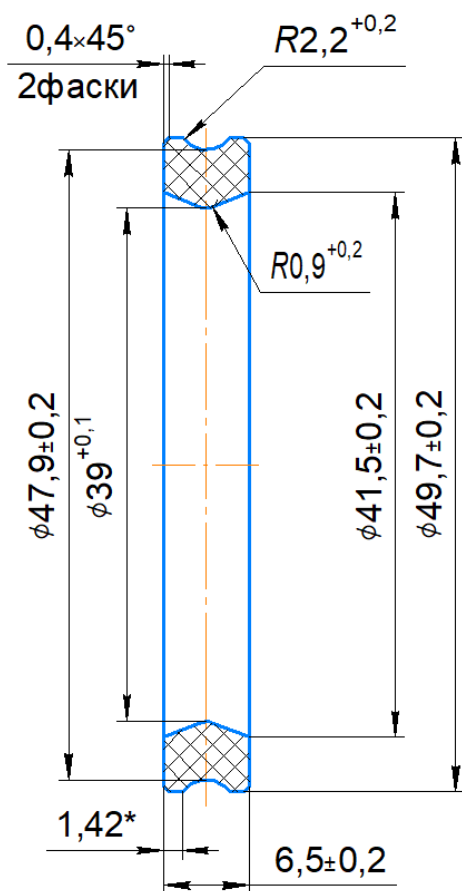
Приложение Д
Манжета 1-85x70 ГОСТ 14896
(чертеж 300.01.00.038)



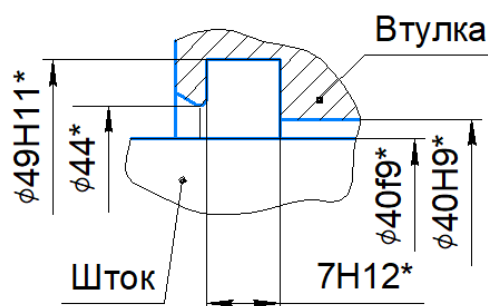
1. * Размер для справок.
2. Поверхность А и Б – рабочие, шероховатость Ra 0,63.
3. На поверхности манжет и в срезе не должно быть трещин, пористости, расслоений и пузырей.
4. На поверхности манжет не допускаются:
 - на поверхностях А и Б возвышения и углубления более 0,2 мм площадью более 1мм² более одного на 50 мм длины окружности манжет;
 - на остальных поверхностях возвышения и углубления более 0,3 мм общей площадью более 5 мм² на 80 мм длины окружности манжеты.
5. Не указанная шероховатость поверхностей Ra 6,3.
6. Материал, физико-механические и температурные свойства должны соответствовать ТТ ПУ 320-01-2018.
7. Маркировать ТЧ на бирке ГОСТ 2.314-68.



Приложение Е
Кольцо 201-05.01.018



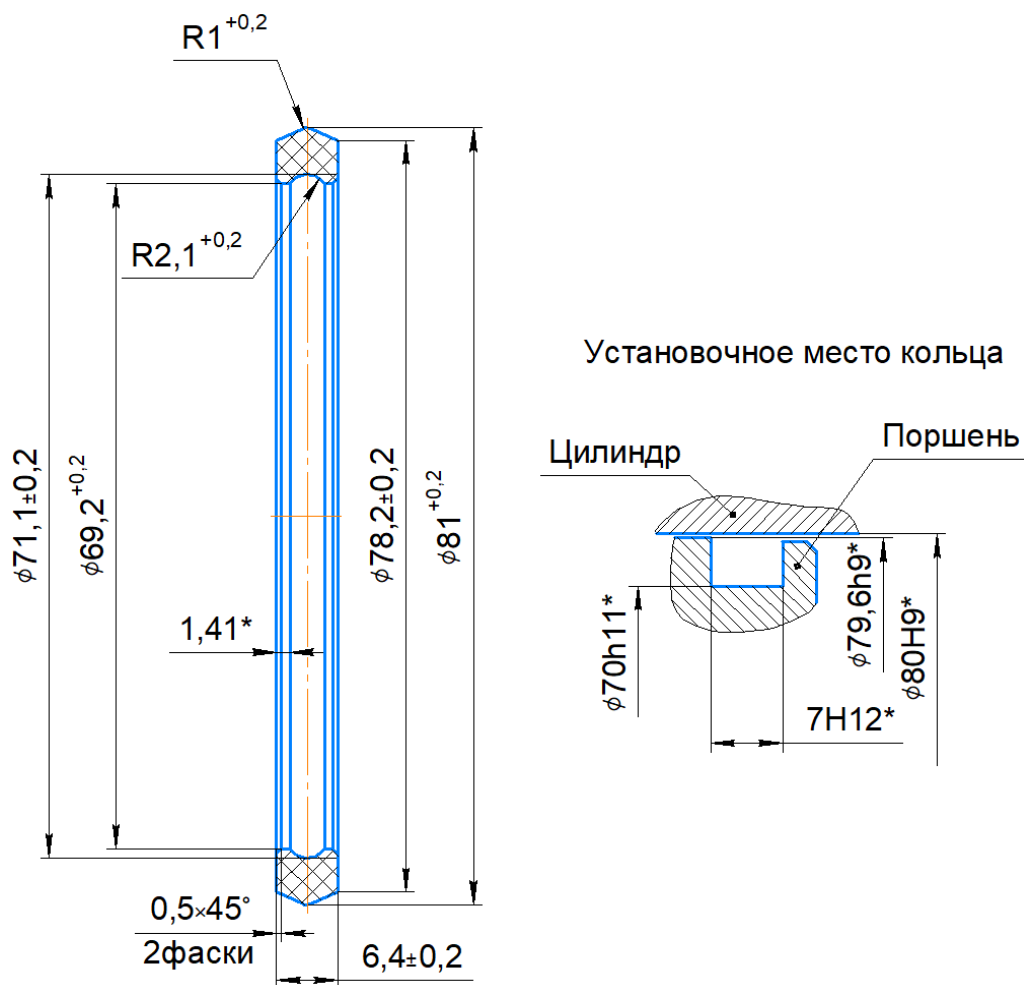
Установочное место кольца



1. * Размеры для справок.
2. Поверхность кольца должна быть ровной, без трещин, задиров, расслоений, пористости.
3. Материал, физико-механические и температурные свойства должны соответствовать ТТ ПУ 320-01-2018.
4. Маркировать ТЧ на бирке ГОСТ 2.314-68.



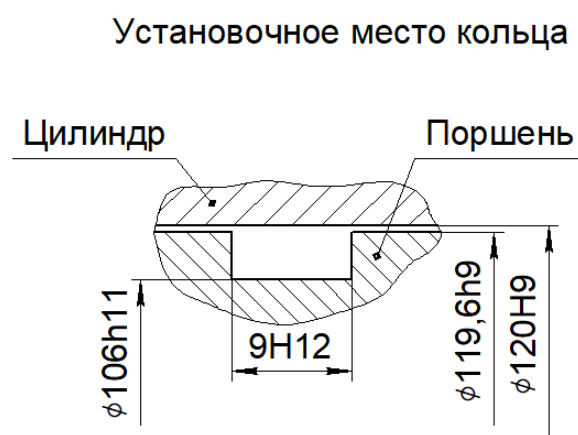
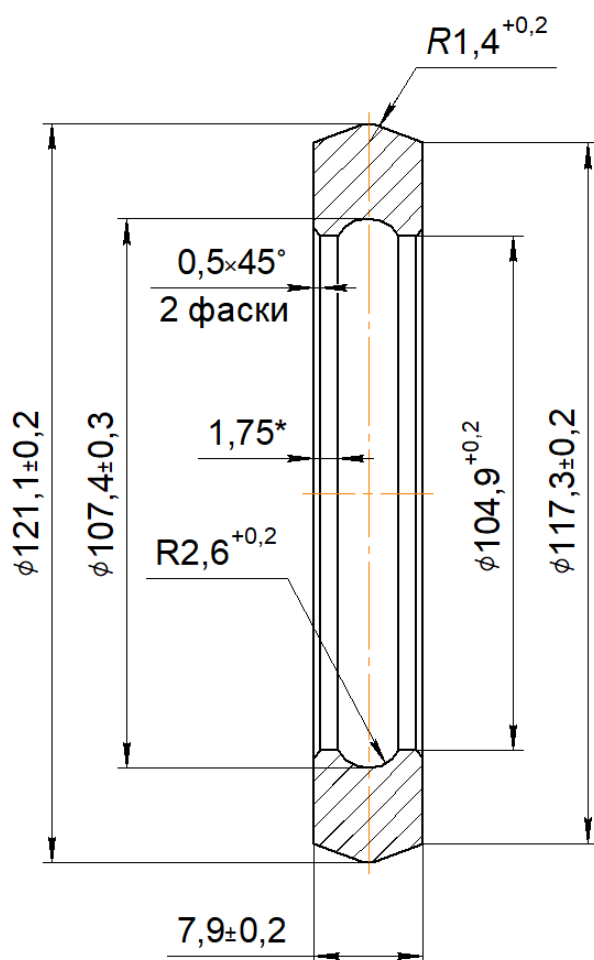
Приложение Ж
Кольцо 201-05.01.019



1. * Размеры для справок.
2. Поверхность кольца должна быть ровной, без трещин, задиров, расслоений, пористости.
3. Материал, физико-механические и температурные свойства должны соответствовать ТТ ПУ 320-01-2018.
4. Маркировать ТЧ на бирке ГОСТ 2.314-68.



Приложение 3
Кольцо 312.05.01.041



1. * Размеры для справок.
2. Поверхность кольца должна быть ровной, без трещин, задиров, расслоений, пористости.
3. Материал, физико-механические и температурные свойства должны соответствовать ТТ ПУ 320-01-2018.
4. Маркировать ТЧ на бирке ГОСТ 2.314-68.

**Приложение Н**
(Справочное)**Ссылочные нормативные документы**

Обозначение документа, на который дана ссылка	Номер раздела, подраздела, пункта, подпункта, перечисления, приложения разрабатываемого документа, в котором дана ссылка
ГОСТ 9.014-78	1.8.1
ГОСТ 12.2.063-2015	3.2.3
ГОСТ 12.4.124-83	2.2.5
ГОСТ 2991-85	1.8.5
ГОСТ 5959-80	1.8.5
ГОСТ 9544-2015	1.1.4, 1.2.2, 7.2
ГОСТ 10877-76	5.3
ГОСТ 15150-69	1.1.4; таблица 1
ГОСТ 18829-73	Рисунки 1, 1а, 2, 3, 4, 5, 6, 7, 8, 9, 10, 11, 12, 13, 14; приложение А
ГОСТ 19537-83	5.3
ГОСТ 30546.1-98	1.1.4
ГОСТ 31610.0-2019	2.2.8
ГОСТ Р 50460-92	1.1.7
ГОСТ Р 53672-2009	2.2.1
СНиП 2.01.07-85	1.1.4
СТО Газпром 2-2.3-385-2009	3.2.3; 3.3.1
СТО Газпром 2-4.1-212-2008	Введение, 1.1.4
СТ ЦКБА 032-2006	1.8.3
ТУ 6-05-11687721-022-97	2.4.2
ТУ 2224-017-81433175-2013	Приложение Б
ТУ 2512-046-00152081-2003	Приложение А
ТУ 229250-009-22425964-2004	Приложение А

Наименование и адрес изготовителя:

ОАО «Волгограднефтемаш», Россия, 400011, г. Волгоград, ул. Электроресовская, 45,
тел. (8442) 41-02-20, факс (8442) 416-416, e-mail: office@vnm.ru