

Открытое Акционерное Общество
«Волгограднефтемаш»



ОКПД 2 28.14.11.132

**РУКОВОДСТВО ПО МОНТАЖУ, НАЛАДКЕ,
ЭКСПЛУАТАЦИИ И ТЕХНИЧЕСКОМУ ОБСЛУЖИВАНИЮ**

**КЛАПАН ОБРАТНЫЙ
DN400 PN8,0...16,0 МПа**

КО-400.00.00.00 РЭ





Содержание

Введение.....	3
1 Описание и работа.....	4
1.1 Назначение и техническая характеристика.....	4
1.2 Устройство изделия.....	5
1.3 Работа изделия.....	6
1.4 Маркировка и пломбирование.....	6
1.5 Упаковка.....	7
2 Использование по назначению.....	7
2.1 Указание мер безопасности.....	7
2.2 Порядок установки.....	7
3 Техническое обслуживание.....	8
3.1 Общие указания.....	8
3.2 Указание мер безопасности.....	8
3.3 Порядок технического обслуживания.....	8
4 Текущий ремонт.....	9
4.1 Общие указания.....	9
4.2 Указание мер безопасности.....	9
5 Правила хранения.....	9
6 Транспортирование.....	10
7 Показатели надежности.....	10
8 Сведения об утилизации.....	10
Рисунки.....	11
Приложение А. Перечень мест и деталей клапанов обратных с изоляционным покрытием, подлежащих дополнительному покрытию Заказчиком в процессе монтажа.....	12
Приложение Б Переконсервация (расконсервация и консервация).....	12
Приложение В. Ссылочные нормативные документы.....	13



ВВЕДЕНИЕ

Настоящее руководство по монтажу, наладке, эксплуатации и техническому обслуживанию (далее «РЭ») клапана обратного DN 400 PN 8,0...16,0 МПа предназначено для ознакомления обслуживающего персонала с устройством и работой клапана, его основными техническими данными и характеристиками, а также порядком проведения технического обслуживания, текущего ремонта, хранения, транспортирования и утилизации.

РЭ является обязательным для руководства всеми эксплуатирующими организациями. Выполнение требований настоящего РЭ является обязательным условием, при котором обеспечивается надежная и безаварийная работа клапана.

Предприятие-изготовитель оставляет за собой право вносить изменения в конструкцию клапана с целью ее улучшения, при этом незначительные изменения могут быть не отражены в настоящем руководстве.

1 ОПИСАНИЕ И РАБОТА

1.1 Назначение и техническая характеристика

1.1.1 Клапан обратный осесимметричный DN 400 (далее «клапан») предназначен для автоматического предотвращения обратного потока рабочей среды.

1.1.2 Клапан устанавливается на горизонтальных надземных или подземных участках трубопровода. Допускается подземная безколодезная установка клапана.

1.1.3 Рабочая среда – неагрессивный природный газ, содержащий жидкие углеводороды, этиленгликоль, метанол, турбинные масла, воду и механические примеси в следующих количествах:

- влага и конденсат	до 1500 мг/м ³ ;
- механические примеси с размером отдельных частиц до 1мм	до 10 мг/м ³ .
Наличие в газе реагентов, вызывающих коррозию:	
- сероводородов (H ₂ S)	не более 1 мг/м ³ ;
- натрий + калий (Na+K)	не более 1 мг/м ³ .
Точка росы газа по воде при давлении 5,5 МПа:	
- зимой	минус 5 °С;
- летом	0 °С.

1.1.4 Основные технические данные и характеристики клапана указаны в таблице 1. Габаритные и присоединительные размеры (Рисунок 1).

1.1.5 Клапан герметичен по отношению к внешней среде.



Таблица 1 - Основные технические данные и характеристики клапана.

Наименование параметра	Значение параметра	
Диаметр номинальный DN, мм	400	
Давление номинальное PN, МПа (кгс/см ²)	8,0 (80); 10,0 (100); 12,5 (125); 16,0 (160)	
Перепад давления на закрытом золотнике ΔP, МПа (кгс/см ²), не более	1,1·PN	
Скорость рабочей среды, м/с, не более	20	
Климатическое исполнение по ГОСТ 15150	У1	ХЛ1
Температура окружающей среды, °С	-40 ...+50	-60 ...+45
Температура рабочей среды, °С	-10 ...+180	
Сейсмостойкость	до 9 баллов по шкале MSK-64	
Тип установки	надземный / подземный	
Тип присоединения к трубопроводу	под приварку / фланцевый	
Полный ход золотника, мм	78	
Время полного закрытия при снижении скорости потока рабочей среды до нуля, с, не более	5	
Нормы герметичности затвора: - см ³ /мин (для воды), не более, - дм ³ /мин (для воздуха), не более	48,0	12,0
Коэффициент сопротивления ξ	0,9	
Гидравлические потери при скорости газа 10 м/с, МПа, не более	0,01	

1.2 Устройство изделия

1.2.1 Клапан состоит из следующих основных узлов (Рисунок 1):

- корпуса 1;
- седла 2;
- золотника 3;
- штока 4;
- пружины 5;

1.2.2 Корпус 1 представляет собой сварную конструкцию из двух полукорпусов и рассекателя 7. Материал корпуса – сталь 09Г2С.

1.2.3 Седло 2 по поверхности контакта с корпусом герметизируется манжетой 15 и фиксируется при помощи закладного разрезного кольца 8, выпадение которого предотвращается проставкой 9, скрепленной с седлом 2 винтами 12. На сопрягаемых поверхностях затвора клапана обратного, который состоит из золотника 3 и седла 2, имеются коррозионно-износостойкие наплавки, обеспечивающие герметичность затвора по типу «металл-металл».

1.2.4 Золотник 3 в закрытом положении поджат к седлу 2 пружиной 5, установленной на шток 4. Золотник 3 соединен со штоком 4 при помощи штифта.

1.2.5 Шток 4 установлен в подшипнике скольжения 19.



1.3 Работа изделия

При отсутствии прямого потока рабочей среды затвор клапана закрыт – золотник 3 (Рисунок 1) прижат к седлу 2 усилием от пружины 5 и от давления рабочей среды (при его наличии).

При возникновении прямого потока рабочей среды золотник 3, преодолевая усилие пружины 5, начинает движение на открытие обратного клапана.

В полностью открытом положении по мере нарастания потока золотник 3 примыкает к рассекателю 7 и тем самым создается обтекаемая внутренняя поверхность клапана, обеспечивающая минимальные потери давления в клапане. При падении потока золотник под воздействием пружины 5 примыкает к седлу 2.

1.4 Маркировка и пломбирование

1.4.1 Маркировка клапана выполнена на фирменной табличке 13 (Рисунок 1), прикрепленной к корпусу и содержащей следующие данные:

- 1) товарный знак предприятия-изготовителя;
- 2) знак обращения продукции на рынке государств – членов Таможенного союза;
- 3) обозначение клапана по конструкторскому документу;
- 4) номинальный проход;
- 5) номинальное давление;
- 6) климатическое исполнение;
- 7) номер технических условий;
- 8) диапазон рабочих температур $T_{РАБ}$;
- 9) заводской номер клапана;
- 10) год изготовления;
- 11) клеймо ОТК завода-изготовителя, удостоверяющее приемку крана.

1.4.2 На внутренней стороне одного патрубка (или переходного кольца, или ответного фланца) краской нанесена фактическая величина углеродного эквивалента материала патрубков.

1.4.3 На корпусе изделия приварена и окрашена в красный цвет стрелка 14 (Рисунок 1) – указатель направления потока рабочей среды.

1.4.4 Клапан подвергнут гарантийному пломбированию в соответствии с СТ ЦКБА 032.

1.4.5 Гарантийные пломбы нанесены яркой краской одновременно на сопрягаемые детали в местах – согласно Рисунку 1.

ЗАПРЕЩАЕТСЯ вскрывать гарантийные пломбы до истечения срока гарантии без присутствия представителя завода – изготовителя.

1.5 Упаковка

1.5.1 Клапан в тару не упаковывается, а устанавливается и закрепляется опорой 18 на транспортировочную раму.

1.5.2 На магистральные патрубки для защиты внутренних и присоединительных поверхностей от загрязнений и повреждений, в процессе транспортирования и хранения, устанавливаются заглушки 16, 22.



1.5.3 Для предотвращения ударов во время транспортировки золотник неподвижно фиксируется относительно корпуса при помощи фиксатора 17 (Рисунок 1).

1.5.4 Эксплуатационная документация упаковывается и закрепляется на заглушке 16 с внутренней стороны.

2 ИСПОЛЬЗОВАНИЕ ПО НАЗНАЧЕНИЮ

2.1 Указание мер безопасности

2.1.1 Требования безопасности по ГОСТ 12.2.063.

2.1.2 К монтажу, наладке и эксплуатации клапана допускается персонал, прошедший обучение на знание устройства, работы клапана и требований настоящего руководства, а также правил техники безопасности, действующих в эксплуатирующей организации.

ЗАПРЕЩАЕТСЯ эксплуатировать клапан на рабочих параметрах, несоответствующих п.1.1 настоящего РЭ.

ЗАПРЕЩАЕТСЯ эксплуатировать клапан при негерметичности относительно окружающей среды.

2.1.3 Корпус клапана должен быть заземлен от статического электричества в соответствии с требованиями ГОСТ 12.4.124.

2.2 Порядок установки

2.2.1 Перед установкой клапана убедиться в сохранности заглушек на патрубках.

2.2.2 Снять заглушки 16, 22, проверить наличие и комплектность эксплуатационной документации.

2.2.3 Выкрутить фиксатор запорного устройства 17.

2.2.4 Осмотреть корпус на отсутствие повреждений, грязи и посторонних предметов.

2.2.5 Удалить консервационную смазку со сварных кромок клапана.

2.2.6 Перед установкой обратного клапана с изоляционным покрытием на подземный трубопровод необходимо нанести изоляционное покрытие на табличку фирменную.

2.2.7 Для установки клапана использовать строповочные проушины, расположенные на корпусе клапана. Схема строповки показана на рисунке 2.

2.2.8 Произвести установку клапана на трубопровод таким образом, чтобы направление движения рабочей среды совпадало с направлением стрелки 14 на корпусе. Отклонение от горизонтальной оси не более 5°, выверочная база – поверхность А (Рисунок 1).

2.2.9 Клапан должен быть установлен на опору соосно с трубопроводом, без перекосов. Во избежание появления дополнительного изгибающего момента, в зоне приварки патрубков, необходимо предусмотреть разгрузку клапана от веса концевых участков трубопроводов.

2.2.10 Произвести приварку клапана к трубопроводу. При сварке принять меры предосторожности от попадания в корпус клапана шлака, окалины и других инородных предметов.



2.2.11 При приварке клапана в трубопровод не допускать нагрев стенки корпуса выше +180°C на расстоянии 180 мм от сварного шва.

3 ТЕХНИЧЕСКОЕ ОБСЛУЖИВАНИЕ

3.1 Общие указания

3.1.1 Техническое обслуживание производится с целью поддержания клапана в рабочем состоянии в процессе эксплуатации и с целью своевременного выявления возможных неисправностей и отказов.

3.1.2 Техническое обслуживание заключается в периодических внешних осмотрах клапана и производится без его разборки.

3.1.3 Для клапанов подземной установки техническое обслуживание допускается не проводить.

3.2 Указание мер безопасности

3.2.1 К работе по обслуживанию клапана допускается персонал, прошедший обучение на знание устройства, работы клапана и требований настоящего руководства, а также правил техники безопасности, действующих в эксплуатирующей организации.

3.2.2 Персонал, производящий техническое обслуживание, должен пользоваться исправным инструментом, иметь индивидуальные средства защиты и соблюдать требования пожарной безопасности.

3.3 Порядок технического обслуживания

3.3.1 Внешний осмотр клапана проводится не реже 1 раза в 6 месяцев.

3.3.2 Во время внешнего осмотра клапана необходимо выполнить следующие операции:

1) осмотреть состояние всех крепежных соединений, при необходимости произвести подтяжку;

2) проконтролировать герметичность клапана относительно внешней среды;

3) осмотреть состояние защитного покрытия наружной поверхности клапана, при обнаружении повреждений произвести восстановление покрытия, предварительно очистив поверхность от коррозии.



4 ТЕКУЩИЙ РЕМОНТ

4.1 Общие указания

4.1.1 Текущий ремонт клапана производится с целью устранения незначительных неисправностей, отказов, возникших после гарантийного срока эксплуатации (срок гарантии указан в паспорте на клапан).

4.1.2 Текущий ремонт осуществляется силами ремонтной организации. Разборка и сборка должна выполняться на специальных участках и оборудованных рабочих местах, обеспечивающих выполнение работ.

4.1.3 В случае невозможности исправления дефекта своими силами эксплуатационная организация должна отправить кран на завод-изготовитель.

4.2 Указание мер безопасности

4.2.1 К работе по текущему ремонту клапана допускается персонал, прошедший обучение на знание устройства, работы клапана и требований настоящего руководства, а также правил техники безопасности, действующих в эксплуатирующей организации.

4.2.2 Персонал, производящий текущий ремонт, должен пользоваться исправным инструментом, иметь индивидуальные средства защиты и соблюдать требования пожарной безопасности.

ЗАПРЕЩАЕТСЯ производить работы с клапаном при наличии давления в нем.

5 ПРАВИЛА ХРАНЕНИЯ

5.1 До монтажа клапаны могут храниться на открытых складских площадках в районах с умеренным и холодным климатом, обеспечивающих сохранность упаковки и исправность клапана в течение гарантийного срока.

5.2 При длительном хранении (более 6 месяцев с момента изготовления) необходимо периодически (не реже двух раз в год) осматривать клапаны, удалять обнаруженную грязь, ржавчину и заменять антикоррозионную смазку.

5.3 Проходные отверстия клапана должны быть плотно закрыты заглушками. Заглушки должны быть надежно закреплены. Снимать заглушки необходимо только перед установкой клапана на трубопровод.

5.4 В качестве антикоррозионных масел и смазок рекомендуется применять:

- консервационное масло К-17 ГОСТ 10877;
- смазку пушечную по ГОСТ 19537 или другие, обеспечивающие защиту от коррозии.

5.5 Рекомендации по переконсервации (расконсервация и консервация) приведены в Приложении Б.



6 ТРАНСПОРТИРОВАНИЕ

6.1 При погрузочно-разгрузочных работах руководствоваться схемой строповки клапана согласно Рисунку 2.

6.2 Поднимать клапан необходимо подъемно-транспортными механизмами, имеющими достаточную грузоподъемность и высоту подъема.

6.3 Клапан транспортируется любым видом транспорта.

6.4 При перевозке клапан должен быть надежно закреплен, чтобы были исключены боковые и продольные перемещения.

7 ПОКАЗАТЕЛИ НАДЕЖНОСТИ

7.1 Назначенные показатели:

- назначенный срок службы - 30 лет,
- назначенный ресурс – 3000 циклов «открыт-закрыт».

7.2 Перечень критических отказов:

- потеря герметичности клапана по отношению к внешней среде по корпусным деталям и сварным соединениям,
- нарушение герметичности уплотнений относительно внешней среды,
- превышение величины пропуска среды в затворе сверх допускаемой,
- невыполнение функций «открыт-закрыт» запорным органом.

7.3 Критерии предельных состояний клапана:

- начальная стадия нарушения целостности корпусных деталей (без потери герметичности относительно внешней среды),
- изменение формы, размеров и состояния поверхностей деталей выше допустимых, при которых восстановление работоспособности изделий невозможно или нецелесообразно,
- снижение пропускной способности, возрастание сопротивления и повышение уровня шума в клапане, заклинивание золотника.

При достижении клапаном предельного состояния его эксплуатация должна быть прекращена, произведена оценка состояния и принято решение о ремонте.

Действия персонала в случае инцидента, критического отказа или аварии – в соответствии с инструкцией по технике безопасности на конкретном объекте.

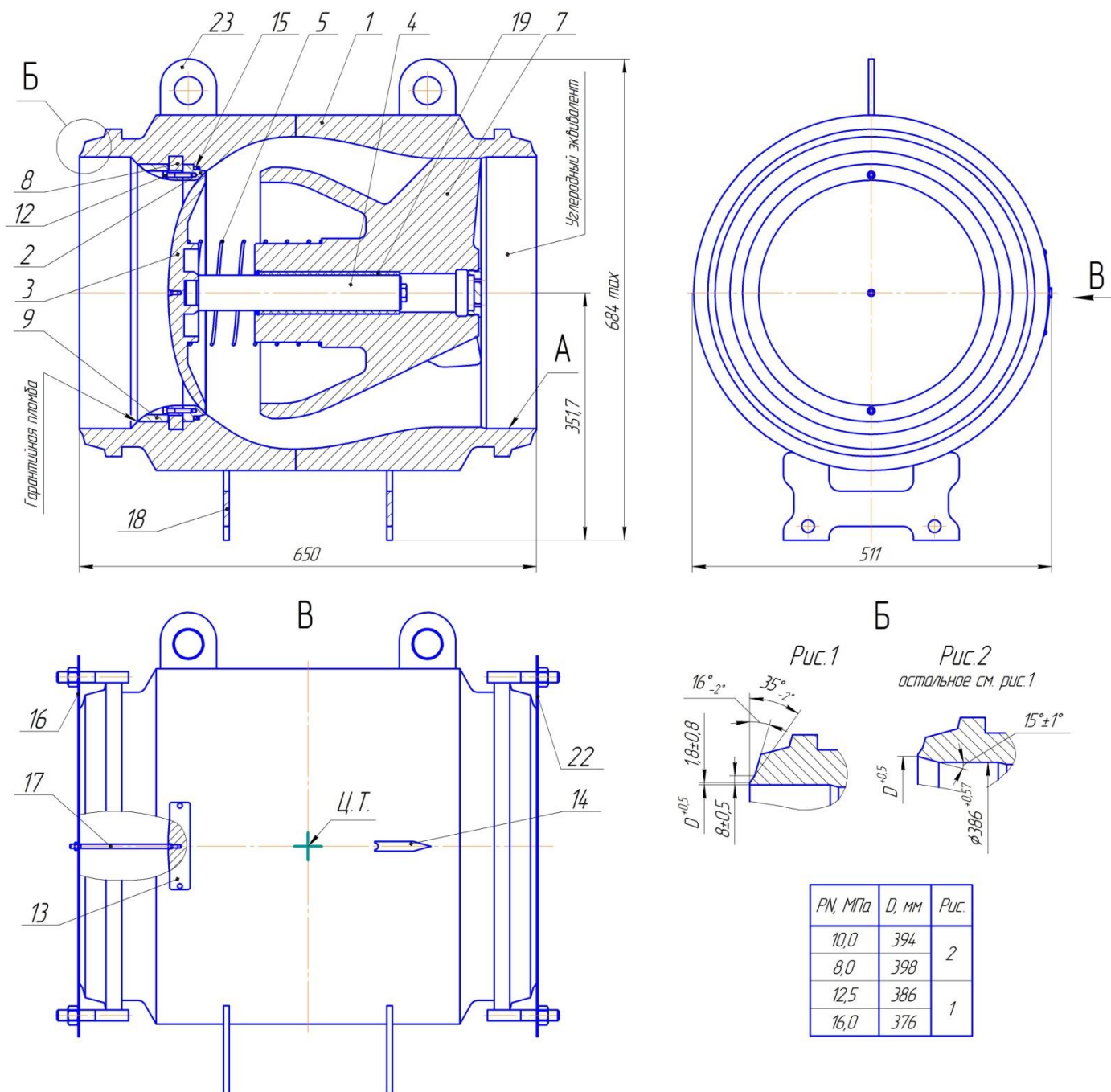
Возможные ошибочные действия персонала, которые приводят к инциденту или аварии – это нарушение требований безопасности, предусмотренных на конкретном объекте.

8 СВЕДЕНИЯ ОБ УТИЛИЗАЦИИ

8.1 По окончании срока службы клапан подвергается утилизации. При подготовке к утилизации необходимо соблюдать меры безопасности, изложенные разделе 4 настоящего РЭ.

8.2 Перед отправкой на утилизацию клапан должен быть дегазирован.

8.3 Составные части клапана должны быть рассортированы по материалам и использованы в качестве шихты для переплавки.



А – база для выверки горизонтальности клапана

- | | |
|----------------------|----------------------------|
| 1 - корпус | 13 - табличка фирменная |
| 2 - седло | 14 - стрелка |
| 3 - золотник | 15 - манжета |
| 4 - шток | 16, 22 - заглушка |
| 5 - пружина | 17 - фиксатор |
| 7 - рассекаль | 18 - опора |
| 8 - кольцо разрезное | 19 - подшипник |
| 9 - проставка | 21 - уплотнение подшипника |
| 12 - винт | 23 - серьга |

Рисунок 1 – Клапан обратный

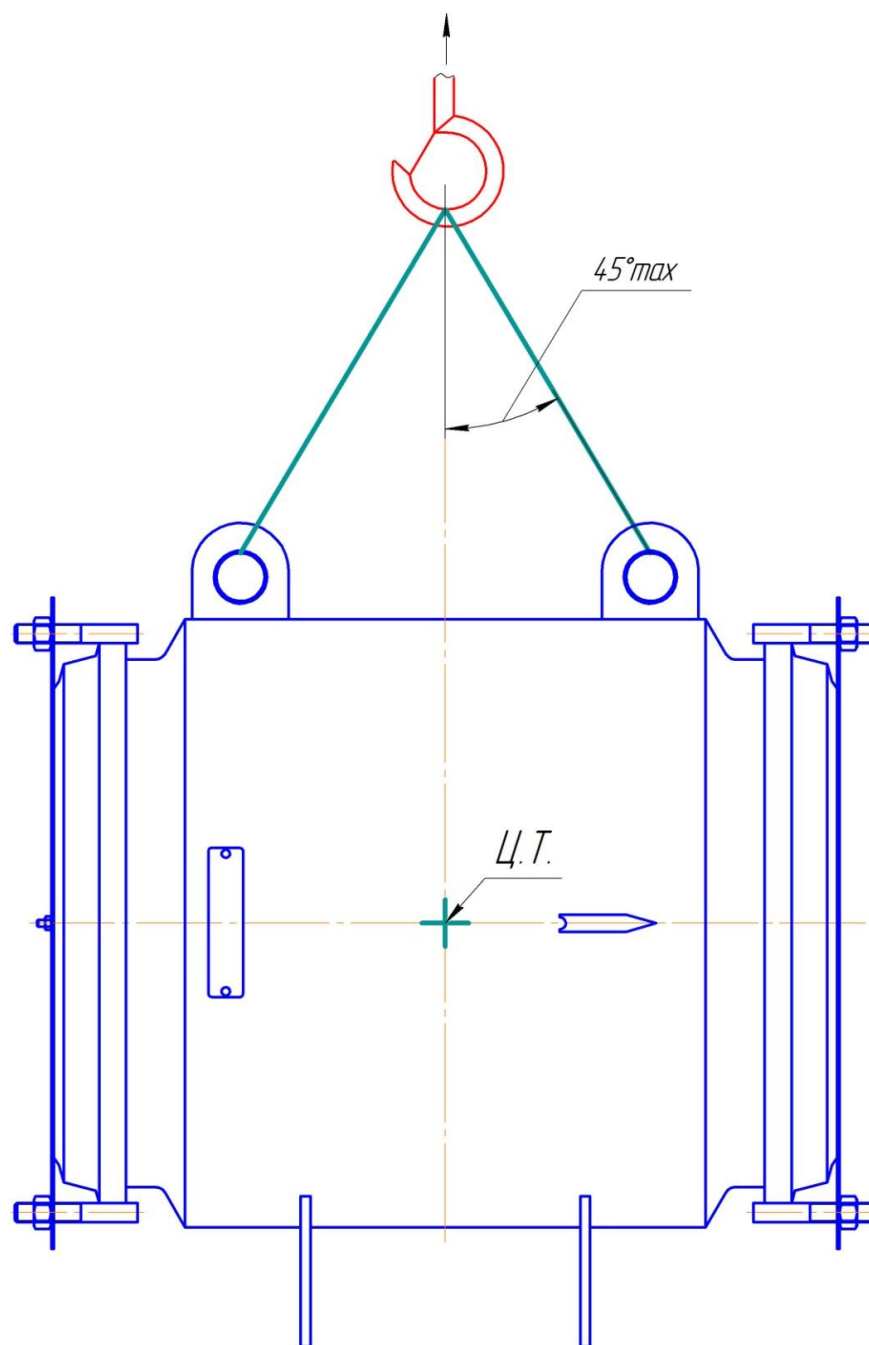


Рисунок 2 – Схема строповки клапана



Приложение А

Перечень мест и деталей клапанов обратных с изоляционным покрытием, подлежащих дополнительному покрытию Заказчиком в процессе монтажа

1. Торцы опор-ребер и отверстия в них.
2. Кромки патрубков, после сварки крана в газопровод.
3. Внутренние поверхности отверстий в грузоподъемных проушинах и боковые поверхности вокруг них шириной до 5 мм.
4. Места, поврежденные при транспортировке и монтаже (при их наличии).
5. Наружная поверхность таблички фирменной поз.13 (Рисунок1).

Примечания:

1. Подготовка поверхностей и нанесение изоляционного покрытия должны выполняться в соответствии с действующей на объекте инструкцией по применению для используемого при монтаже изоляционного покрытия. При этом рекомендуется наносить защитное покрытие ручного нанесения «Карбофлекс» РН по ТУ 2224-017-81433175.

Приложение Б (Рекомендуемое)

Переконсервация (расконсервация и консервация)

Расконсервация наружных поверхностей клапана, сборочных единиц и деталей покрытых пушечной смазкой (ПВК) или смазкой САГ (тип 1) производить с помощью ветоши смоченной уайт-стиритом или салфетками, смоченными водомоющими средствами с последующей протиркой насухо чистыми обтирочными материалами.

Расконсервацию запасных деталей укладываемых в ящик, покрытых консервационным маслом К-17 производить так же уайт-спиритом или водомоющими средствами.

Расконсервацию наружных поверхностей сварных кромок патрубков клапана или переходных колец, покрытых жидкой пленкой «Liquick» производить за счет ее надрыва или надреза с последующим снятием.

При консервации маслами должно быть обеспечено образование непрерывной пленки на всех консервируемых поверхностях. При консервации консистентной смазкой пушечной (ПВК) слой смазки должен быть сплошным, без воздушных пузырей и инородных включений. Толщина слоя смазки должна быть в пределах 0,5...1,5 мм. Толщина слоя консервации между сопряженными поверхностями определяется зазором.

Допускается консервация поверхностей смазкой САГ (тип 1) ТУ 38.401-58-289 вместо пушечной смазки ПВК ГОСТ 19537.

Допускается консервацию непокрытых концевых участков патрубков, либо переходных колец производить ЛСП (легкосъемным покрытием) в виде жидкой пленки «Liquick». После ее нанесения должно образоваться ЛСП прозрачного цвета толщиной покрытия не менее 100 мкм.



Приложение В

Ссылочные нормативные документы

Обозначение документа, на который дана ссылка	Номер раздела, подраздела, пункта, подпункта, перечисления, приложения разрабатываемого документа, в котором дана ссылка
ГОСТ 12.2.063-81	2.1.1
ГОСТ 12.4.124-83	2.1.3
ГОСТ 10877-76	5.4
ГОСТ 15150-69	Таблица 1
ГОСТ 19537-83	5.4
СТ ЦКБА 032-2006	1.4.5
ТУ 2224-017-81433175-2013	Приложение А

Наименование и адрес изготовителя:

ОАО «Волгограднефтемаш», Россия, 400011, г. Волгоград, ул. Электролесовская, 45,
тел. (8442) 41-02-20, факс (8442) 416-416, e-mail: office@vnm.ru